



Staciakampių ryšulių presai

QUADRANT EVOLUTION

5300 5200 4200

CLAAS



Juo galite pasikliauti: QUADRANT iš CLAAS.



51 peilis

51 peilį turintis FINE CUT (5300 / 5200 / 4200), presavimo metu atlieka 36 000 pjovimų per minutę. Idealiai tinka pašarų maišytuvams, naminiams paukščiams ir gyvuliams, laikomiems ant grotelinių grindų.



Ryšulio svoris 250–1250 kg

Keturi jutikliai ryšulio svorį nustato ypatingai tiksliai, tiesiog ant ryšulio rampos.



Šeši rišimo aparatai nuo 1921 metų.

Patentuotas 1921 metais: didelio našumo viengubas rišimo aparatas su adatos valdymu naudojant ekscentriką – patikimas rišimas be špagato atliekų.



Maksimalus patogumas

Praktikoje išbandytas automatinis slėgio valdymas – optimaliam presavimo slėgiui, nepralenkiamai ryšulių kokybei ir maksimaliam operatoriaus komfortui.

QUADRANT iš CLAAS	2
Pripažintas visame pasaulyje	4
Modelio apžvalga	6
Technologija	10
Rišimas, patikimumas	12
Komfortas, našumas	14
Prikabinimas	16
Rinktuvas	18
POWER FEEDING SYSTEM (PFS)	20
Hidraulinis tiekimo įrenginys	22
ROTO FEED	26
ROTO CUT	28
FINE CUT	30
Peilių laikiklis	32
SPECIAL CUT	34
Prieškameris, kimštuvas, presavimo kamera	38
Reguliuojamas prieškameris ir kimštuvas	40
Pavaros sistema ir interaktyvi apsauga	42
Automatinė presavimo slėgio kontrolė	44
Presavimo kamera	46
Ašys ir padangos	48
Rišimas	50
CLAAS rišimo aparatas	52
CLAAS rišimo aparato technologija	54
Ryšulio svėrimo sistema	56
Mašinos valdymas	58
CLAAS Service & Parts	62
Techninė priežiūra	64
Techniniai duomenys	66

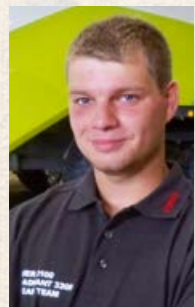
Profesionalai presuoja greitai, švariai ir patikimai.

Kokybė suprantama visomis kalbomis.



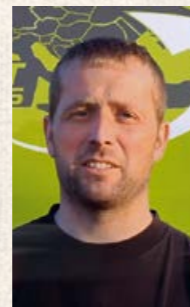
„Nauja presavimo slėgio kontrolės sistema APS 2.0 veikia dar tiksliau“ – pasakoja Albert Steyns, paslaugų teikėjas iš Lonseno (Belgija). „Presuojant šiaudus, tai, žinoma, svarbu. Tačiau dar svarbiau presuojant silosą iš drėgnos žolės. Klien-

tai paprasčiausiai buvo sužavėti, kadangi ryšuliai buvo geros formos. Nauja presavimo slėgio kontrolės sistema leido mums pirmauti.“



„Dėl hidraulinio prieškamero, QUADRANT yra žymiai universalesnis. Jis suformuoja geros formos ryšulius net sudėtingiausiomis sąlygomis.“

Daniel Cosson, paslaugų teikėjas, Bezange-la-Petite, Prancūzija



„Presas veikia puikiai, smulkina švariai, o ryšuliai yra labai gerai suspausti ir daug sveria.“

Hendrik Mennega, Ekstas, Nyderlandai



„Terminalą lengva naudoti. Meniu gerai išdėstytas, o nustatymus lengva pakeisti.“

Quentin Royer, Mama, Prancūzija



„TURBO FAN valo rišimo aparatą iš visų pusių ir užtikrina jo visišką švarą.“

Attila Balász, Oszko, Vengrija



„Jis tiesiog dirba švariai“ – naujuoju QUADRANT 5200 FC 5-ių pirštų eilių rinktuvu HD žavisi Sandro Schwer. „Mes su juo supresavome 7000 ryšulių“ – papildo Oskar Schwer. „Ypatingai presuojant sunkią drėgną žolę, naujasis rinktuvas parodo savo stiprias savybes. Dėl savo agresyvaus darbo principo, jis drėgną augalų masę surenka švariai.“

Dviem praktikams iš Švarcvaldo Kenigsfeldo patiko ne tik geresnis augalų masės surinkimas, bet ir nauja grandinių tepimo sistema. „Žiemos metu mes visada iš anksto atliekame visų savo mašinų techninį aptarnavimą“ – sako jie. „Negalime leisti gedimų vasarą. Dėl naujos tepimo sistemos, iš PU pagamintos grandinės visada gerai suteptos. Mes tikimės ilgesnio jų tarnavimo laiko. Prie to taip pat prisidės nauja grandinių įtempimo sistema.“

Trys paprasti darbininkai, kuriems patinka kampa ir briaunos.

Didelis našumas bet kokiomis sąlygomis.

- Automatinė presavimo slėgio kontrolės sistema užtikrina ypač didelį ir tolygų ryšulių tankį.
- Didelis rotorius sukimosi greitis kartu su išskirtine „Power Feeding System“ (PFS) garantuoja puikų augalų masės srautą.
- Visuose QUADRANT modeliuose, kuriuose yra sumontuotas smulkintuvas, peilių laikiklį ir smulkintuvo dugną galima nuleisti.
- Dėl išmanios apsaugos technologijos, presas veikia be problemų.
- Abiejose pusėse valdomas, 5-ias eiles pirštų turintis HD rinktuvas renka ypatingai švariai.
- TURBO FAN II rišimo aparato valymo sistema stebina 145 km/h greičio aktyviu oro srautu.

- Hidraulinę pavarą turinčios POWER FEEDING SYSTEM (PFS) greitį galima reguliuoti. Taip pat ji turi patogų reversą (pasirenkama)
- Naudojant integruotą ryšulių svėrimo sistemą, kiekvieną ryšulį galima pasverti ir duomenis apdoroti bet kur, per TELEMATICS.

Hidraulinis tiekimo įrenginys.

Hidraulinę pavarą turinti POWER FEEDING SYSTEM (PFS) gali būti sumontuota QUADRANT 5300, 5200 ir 4200. PFS galima reguliuoti ne tik kryptį, bet ir greitį, kad augalų masės srautą būtų galima lanksčiai pritaikyti konkrečioms sąlygoms ir jį optimizuoti.

QUADRANT	5300	5200	4200
1 Ryšulio dydis 1,20 x 0,90 m	•	–	–
2 Ryšulio dydis 1,20 x 0,70 m	–	•	•
3 Rinktuvo plotis 2,35 m	•	•	•
4 pasisukantys rinktuvo kopjavimo ratai	•	•	•
5 Hidraulinę pavarą turinti POWER FEEDING SYSTEM (PFS)	○	○	○
6 2 kumštelių takai ir 5 pirštų eilės	□	□	□
7 ROTO FEED	□	□	□
8 ROTO CUT (25 peiliai)	□	□	□
9 FINE CUT (51 peilis)	□	□	□
10 Peilių laikiklis	•	•	□
11 Reguluojamas hidraulinis prieškameris	•	•	–
12 Fiksuoto ciklo prieškameris	–	–	–
13 46 stūmoklio eigos	•	–	–
14 51 stūmoklio eiga	–	•	–
15 56 stūmoklio eigos	–	•	–
16 Automatinė presavimo slėgio kontrolė	•	•	○
17 Suderinamas su ISOBUS	•	•	•
18 Automatinė elektrinė centrinio tepimo sistema	•	•	○
19 6 CLAAS HD rišimo aparatai be špagato ilkučių	•	•	•
20 Rišimo aparato stebėjimas	○	○	○
21 TURBO FAN rišimo aparato valymo sistema su oro paskirstymu	•	•	•
22 Adatos valdymas ekscentriku	•	–	–
23 LED paketas	□	□	–
24 Ryšulio svėrimo sistema	○	○	○
25 Ryšulių rampa, užlenkiama naudojant terminalą	○	○	○
26 Presai priekyje montuojamiems smulkintuvams	○	○	–
27 2 papildomos dėžės špagatui, į kiekvieną tarpą po 6 rites	○	○	–

• Standartas ○ Pasirenkamas □ Galima – Negalima

QUADRANT 5300 EVOLUTION.
Galingas presas.

1,20 x 0,90 m dydžio ryšuliams.

Našumas / pralaidumas

Tankis

Patogumas

Stipriosios savybės:

- 46 stūmoklio eigos per minutę, skirtos dideliame našumui ir dideliame ryšulio tankiui
- Hidrauliniu būdu valdomas prieškameris, skirtas optimaliam ryšulio svoriui, priklausomai nuo augalų masės kiekio
- 51 peilį turintis FINE CUT, skirtas aukštai smulkinimo kokybei
- Adatos valdymas ekscentriku
- 3,85 m ilgio presavimo kamera



QUADRANT 5200 EVOLUTION.
Nepailstantis darbininkas.

1,20 x 0,70 m dydžio ryšuliams.

Našumas / pralaidumas

Tankis

Patogumas

Stipriosios savybės:

- 56 stūmoklio eigos per minutę, skirtos dideliame našumui ir dideliame ryšulio tankiui
- Hidrauliniu būdu valdomas prieškameris, skirtas optimaliam ryšulio svoriui, priklausomai nuo augalų masės kiekio
- 51 peilį turintis FINE CUT, skirtas aukštai smulkinimo kokybei
- 3,85 m ilgio presavimo kamera



QUADRANT 4200 EVOLUTION.
Bazinis modelis.

1,20 x 0,70 m dydžio ryšuliams.

Našumas / pralaidumas

Tankis

Patogumas

Stipriosios savybės:

- 51 stūmoklio eiga per minutę, skirta dideliame našumui ir dideliame ryšulio tankiui
- Automatinis, 3-jų fazių prieškameris, skirtas optimaliam ryšulio tankiui
- Laikiklio sistema skirta ROTO CUT su 25 peiliais ir peilių grupių keitimu ir FINE CUT su 51 peiliu
- 3,45 m ilgio presavimo kamera



Kada jėgos veikia efektyviausiai? Kai jos sąveikauja.

Keturi jūsų sėkmę lemiantys veiksniai.

Mes žinome, kaip svarbu tiksliai suderinti visus derliaus nuėmimo proceso elementus. Būtent todėl visą savo techninę patirtį sujungėme viename didžiausių ir moderniausių presų kūrimo centrų pasaulyje. Naujusias šio centro kūrinys: QUADRANT EVOLUTION. Šis galingas stačiakampių ryšulių presas nustato naujus patikimumo, našumo, komforto ir rišimo standartus. Kitaip tariant, jis turi viską, kas padeda jums dirbti našiau.



QUADRANT	5300 EVOLUTION	5200 EVOLUTION	4200 EVOLUTION
Ryšulio dydis, cm	120 x 90	120 x 70	120 x 70
FINE CUT smulkintuvas, 1 peilių variantas	0, 12, 13, 26, 51	0, 12, 13, 26, 51	0, 12, 13, 26, 51
FINE CUT smulkintuvas, 2 peilių variantas	0, 13, 25, 26, 51	0, 13, 25, 26, 51	
Peilių laikiklis	●	●	●
Didžiausios padangos		620/50 R 22.5	
APC	●	●	○
Svėrimo sistema	○	○	○
Hidraulinio būdu sukamas PFS	○	○	—

● Standartinė įranga ○ Pasirenkama įranga — Negalima



Praktikoje išbandyta rišimo sistema.

Jau daugiau kaip trisdešimt metų CLAAS yra stačiakampių ryšulių presų gamybos lyderis. Be to, CLAAS kilpinio rišimo aparato mazgo stiprumas yra 20 % didesnis nei bet kurio kito dvigubo rišimo aparato ir, kaip visada, nepalieka jokių špagato likučių.

Ekonomiškumas ir patikimumas.

- CLAAS kilpinio rišimo aparato mazgo stiprumas yra 20 % didesnis.
- Dėl darbo be špagato likučių, vienam ryšuliui sutaupoma iki 0,5 m špagato.
- Dėl atlenkiamos špagato kreipiančiosios, špagatą įdėti pirmą kartą dar lengviau.
- Špagato stabdis greitai reguliuojamas ir pritaikomas rišimo špagatui nenaudojant įrankių.
- Įmontuotas vandens bakas skirtas patogiai nusiplauti rankas.
- Iš lengvųjų automobilių pasiskolintos sandarinimo dalys špagato skyrių apsaugo nuo dulkių.
- Papildomos dėžės špagatui, kuriose galima saugoti daugiau špagato ričių (po 6 rites kiekvienoje pusėje).



Rišimo aparatų, kurių mazgas 20 % stipresnis, 100 metų gamybos patirtis. **42 psl.**



Atlenkiama kreipiančioji, skirta patogiam špagato įdėjimui pirmą kartą. **45 psl.**



Patikimi ir tikslūs mazgai be špagato likučių. **44 psl.**



Stūmoklio atraminiai ritinėliai HD su rutuliniais guoliais, kurių tarnavimo laikas yra penkis kartus ilgesnis **41 psl.**



Nuolatinis grandinių tepimas skirtas padidinti darbo patikimumą ir sumažinti išlaidas techniniam aptarnavimui. **56 psl.**



Optimizuota presavimo kameros forma skirta geros formos ryšulių presavimui. **41 psl.**



Raminantis patikimumas.

Pagrindinis vamzdis, pirštų laikikliai ir dukumštelių takeliai skirti labai ilgam tarnavimo laikui. Rotoriaus mova ir kimštuvo mova sąveikauja tarpusavyje. Mašina visada sinchronizuota 100 %.

Tvirtumas ir didelis atsparumas.

- Stūmoklio atraminiai ritinėliai HD sumontuoti ant automatiškai tepamų rutulinių guolių, kurių tarnavimo laikas yra penkis kartus ilgesnis ir kurių nereikia keisti.
- Presavimo stūmoklis HD su aukštos kokybės dilimui atspariais segmentais S700 atlaiko dideles apkrovas.
- Sudėtingoms kukurūzų stiebų arba cukranendrių derliaus doravimo sąlygoms skirti penki skirtingi HD komplektai.



Didesnis komfortas.

QUADRANT užtikrina didesnį komfortą bet kokiomis darbo sąlygomis. Jis presuoja idealios formos ryšulius, kurių kraštai labai stipriai suspausti, todėl transportavimo ir saugojimo metu ryšuliai yra stabilūs.

Patogumas ir našumas.

- Ryšulių rampą ir ryšulių išmetimo įrenginį galima patogiai valdyti iš operatoriaus darbo vietos (pasirenkama).
- Ant presavimo kameros sumontuota PROFICAM vaizdo kamera leidžia stebėti ryšulių padėtį.
- Pasirinkus, vaizdas iš vaizdo kameros gali būti pateikiamas atskirame monitoriuje arba CEMIS 700 terminale.
- CEMIS 700 su 7 colių ekranu galite valdyti intuityviai, naudodami jutiklinį ekraną, mygtukus arba ratuką.
- TONI (TELEMATICS ON IMPLEMENT) preso duomenis automatiškai persiunčia į duomenų debesį.



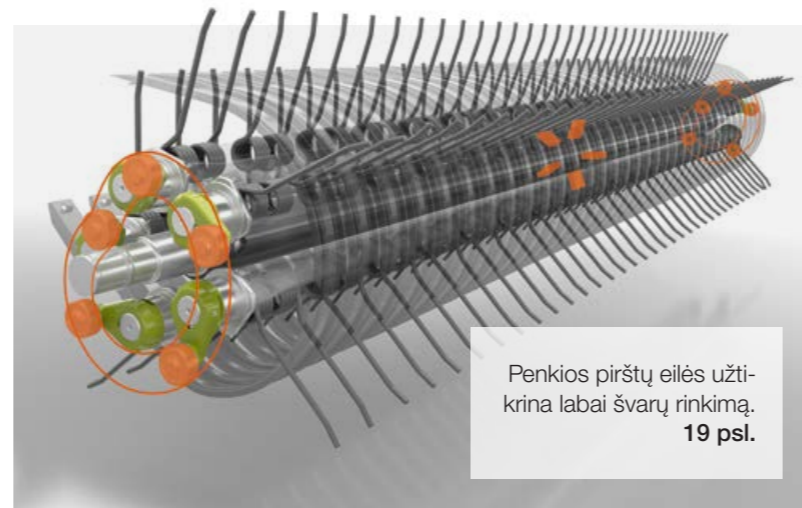
Smagratis su didesniu išoriniu svoriu papildomam komfortui.
43 psl.



Visas pagrindines funkcijas galima valdyti CEMIS 700, tiesiai iš operatoriaus darbo vietos.
52 psl.



„Kennfixx“ žymėjimas leidžia aiškiai pažymėti visas hidraulines žarnas.
17 psl.



Penkios pirštų eilės užtikrina labai švarų rinkimą.
19 psl.



Dėl 56 stūmoklio eigų per minutę, QUADRANT EVOLUTION yra greičiausias presas rinkoje.
8 psl.



Dėl dviejų kumštelių takų, be nuostolių surenkamos net nelygios sangrėbos. Galima pasirinkti hidraulinę pavarą turinčią PFS.
22 psl.



Didelė galia.

POWER FEEDING SYSTEM (PFS) veikia 10 % didesniu greičiu. Rinktuvo, PFS ir rotoriaus greičiai yra suderinti tarpusavyje. Nauda jums: vienodai suspausti, tvirti, taisyklingos formos ryšuliai surenkant bet kokias sangrėbas.

Didelis našumas ir švarumas.

- Abiejose pusėse sumontuoti kumštelių takai užtikrina labai sklandų rinktuvo darbą.
- Atskira rinktuvo ir PFS apsauga padidina našumą.
- Optimizuota viršutinė presavimo sklendė skirta presuoti tvirtus iki pat krašto ryšulius.
- Vientisos šoninės presavimo sklendės skirtos tolygesniam ryšulių sutankinimui.
- Uždaros formos presavimo kamera garantuoja tikslią stačiakampę ryšulių formą net kampuose.
- FINE CUT su 51 peiliu technologija užtikrina puikią smulkinimo kokybę.



Automatinė presavimo slėgio kontrolės sistema APC su greitai reaguojančiais jutikliais.
39 psl.

Net ir labai sunkios mašinos turi būti prikabinamos lengvai.



Trumpa apžvalga.

- Tvirta reguliuojama vilkimo sija ir daugybė prikabinimo įtaisų, kurie skirti įvairių tipų traktoriams
- Dėl „Kennfixx“ žymėjimo, hidraulinės žarnos prijungiamos greitai
- Hidraulinė atraminė koja, skirta patogiam prikabinimui
- Hidraulinio būdu užlenkiami kopijavimo ratai patogiam ir saugiam važiavimui keliais



Hidraulinė atraminė koja užtikrina greitą ir lengvą preso prikabinimą.

Vientisa atraminė koja.

Hidraulinė atraminė koja atitinka bet kokius poreikius. Atraminė koja patogiai reguliuojama naudojant tiesioginę jungtį. Be to, ji turi labai didelę atraminę plokštę, kuri užtikrina stabilumą net ant nelygaus paviršiaus.



Aiškus „Kennfixx“ žymėjimas.

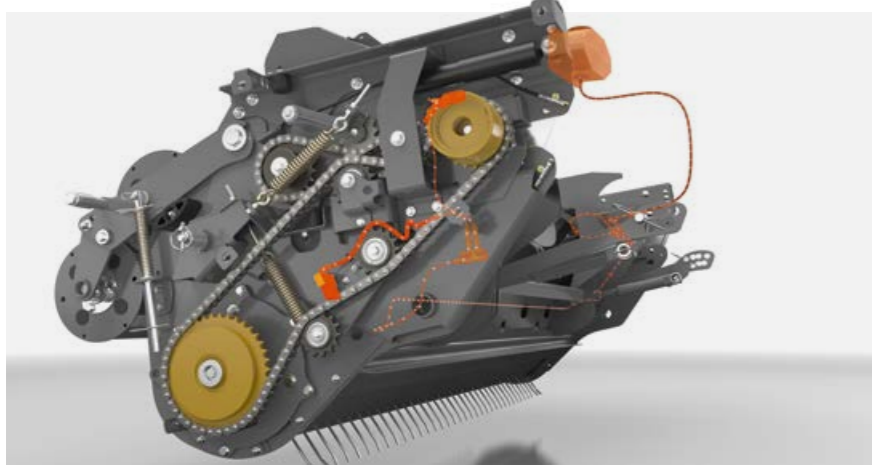
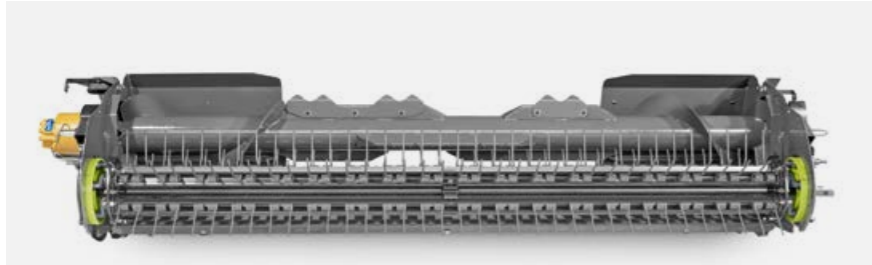
QUADRANT valdymas – tai aukščiausios klasės komfortas operatoriui. Tą patį galima pasakyti ir apie QUADRANT prikabinimo įrenginį. Standartinis „Kennfixx“ hidraulinių žarnų žymėjimas aiškiai žymi jų funkcijas. Žymėjimą galima aiškiai matyti net po daugelio metų. Taip pat naudojamos greito prijungimo jungtys su plokščiais sandarinimo paviršiais „Flat Face“, todėl presą prikabinti dar lengviau, o prijungimo klaidų tikimybė sumažėja iki minimumo.



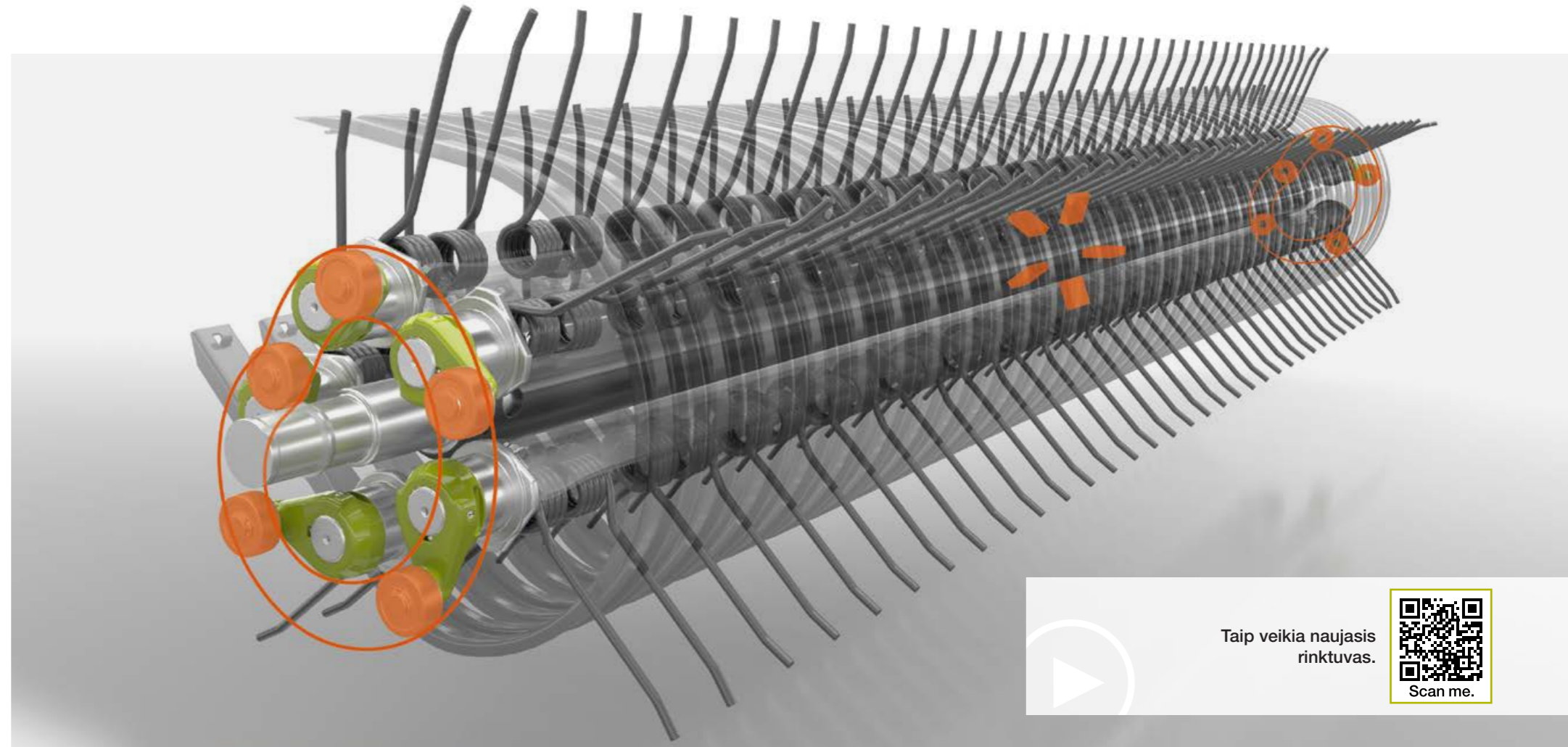
Saugumas važiuojant keliais.

QUADRANT transportuojant bendro naudojimo keliais, kopijavimo ratų nuimti nereikia – juos paprasčiausiai užlenkite.

Turi būti surinktas kiekvienas,
net ir mažiausias stiebelis.



7,2 l talpos alyvos rezervuarą turinti automatinė nuolatinio grandinių tepimo sistema užtikrina patikimą darbą ilgomis darbo dienomis ir ilgą tarnavimo laiką. Alyvos kiekį galima reguliuoti nepriklausomai nuo darbo sąlygų.



Taip veikia naujasis
rinktuvas.



Trumpa apžvalga.

- Švarus pašarų surinkimas bet kokiomis sąlygomis dėl optimaliai suderintos dviejų augalų masės prispaudimo volų, rinktuvo, PFS ir rotoriaus sąveikos
- NAUJIENA. 10 % didesnis PFS greitis
- NAUJIENA. Praktikoje išbandytas, tvirtas, 5 eilės pirštų turintis rinktuvas, kuris naudojamas JAGUAR
- Kumštelių takeliai abiejose rinktuvo pusėse (JAGUAR komponentai)
- NAUJIENA. Rinktuvo grandinių nuolatinio tepimo sistema su 7,2 l alyvos rezervuaru

Penkios pirštų eilės didelėms apkrovoms.

Penkios pirštų eilės ir optimalus atstumas tarp pirštų užtikrina labai švarų augalų masės didelių kiekių surinkimą. Dvigubi spyruokliniai pirštai tvirtai prisukti prie penkių tvirtų laikiklių, kad būtų užtikrintas atsparumas didelėms ilgalaikems apkrovoms. Už plataus rinktuvo sumontuotos dvi šoninės tiekimo srainės (ROTO FEED) arba vientisas volas (PFS) augalų masę tiekia per visą presavimo kameros plotį. Taip užtikrinamas labai aukštas sutankinimo lygis ryšulio kraštuose, todėl transportavimo ir saugojimo metu ryšuliai yra labai stabilūs.

Rinkimas be nuostolių ir sklandus veikimas.

Pirštus valdo du kumštelių takai, todėl jie be nuostolių surenka net nelygias sangrėbas ir augalų masę tiekia arti rotoriaus. Rinktuvas visada lieka švarus. Idealiai tinka maksimaliam našumui dorojant įvairiausių kultūrų derlių. Be to, naujas rinktuvas garantuoja didelį darbo sklandumą ir mažesnę dėvėjimąsi.

Abiejose pusėse valdomas rinktuvas.

Rinktuvas visada gerai matomas iš traktoriaus kabinos, todėl tiekimo ir presavimo greitį galima reguliuoti greitai, atsižvelgiant į derliaus dorojimo sąlygas, kad būtų užtikrintas didelis našumas.

- Dėl abiejose pusėse valdomo rinktuvo, net netaisyklingos sangrėbos surenkamos greitai ir be nuostolių.
- Amortizacija naudojant slėgio akumuliatoriaus pakabą.

- Kopijavimo ratai su pakaba, skirti optimaliam lauko paviršiaus kopijavimui ir velėnos apsaugai važiuojant dideliu greičiu ir darant posūkius.
- Patentuotas augalų masės prispaudimas volais, skirtas padidinti augalų masės srautą, visuose QUADRANT modeliuose.
- Nedidelis atstumas tarp rinktuvo, rotoriaus / kimštovo užtikrina greitą augalų masės tiekimą ir didelį našumą.

Tam mes turime „nepasotinamą apetitą“.



Skersinė tiekimo sraigė.

Vientisa, ant amortizatorių pritvirtinta, didelio nuolydžio ir agresyviai mentes turinti tiekimo sraigė surinktą augalų masę tiekia žemyn, į rotorių. Šio proceso metu, augalų masė efektyviai išlyginama ir, tiekiant prie rotoriaus, pagreitinama.

POWER FEEDING SYSTEM (PFS).

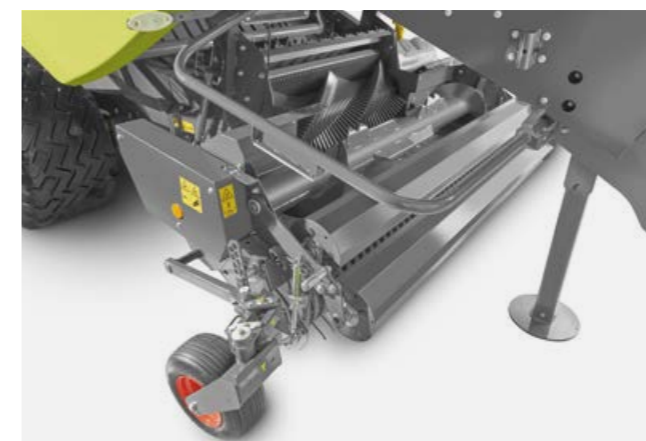
Platesnės žvaigždės sumažina atstumą iki peilių, dar pagerina smulkinimo kokybę ir užtikrina maksimalų patvarumą bei tarnavimo laiką. Išskirtinis augalų masės prispaudimo volo ir aktyvią pavarą turinčios, vientisos tiekimo sraigės derinys palengvina jūsų darbą.

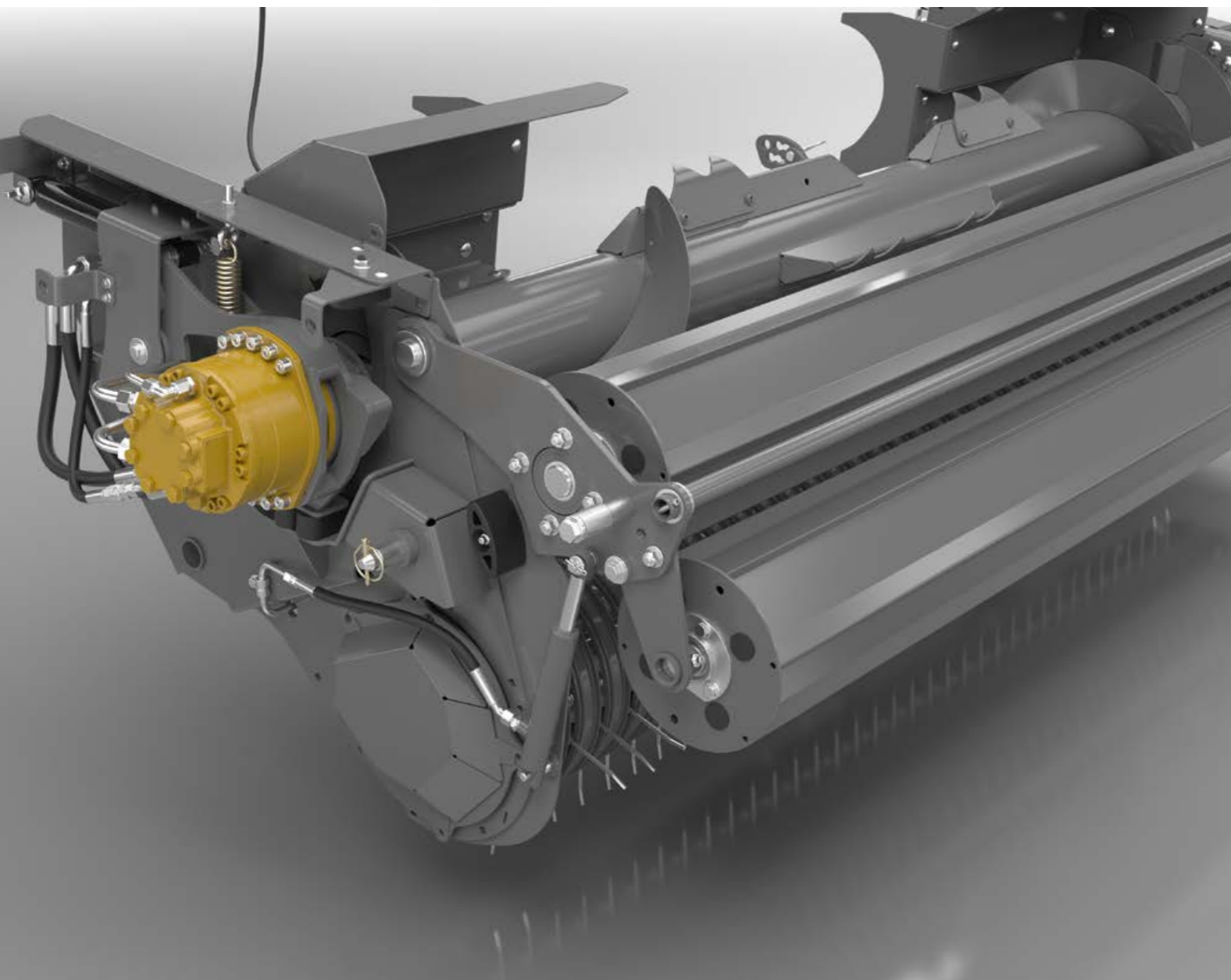
QUADRANT gali surinkti net ir dideles, nelygias sangrėbas.

- Pajėgumai, leidžiantys pasiekti aukštą valandinį našumą
- Didelis važavimo greitis
- Suvienodintas augalų masės srautas ir padidintas jo greitis
- Tinka rinkti bet kokias sangrėbas
- Didelis našumas pasiekiamas naudojant 20 procentų didesnę PFS apsaugą nuo perkrovų
- Reguliuojamos dylančios juostos skirtos padidinti rinktuvo tarnavimo laiką ir palengvinti pritaikymą skirtingoms kultūroms

Trumpa apžvalga.

- Spyruoklinius amortizatorius turinti skersinė sraigė suvienodina augalų masės srautą ir padidina jos tiekimo greitį.
- QUADRANT pasižymi dideliu rinkimo našumu net surenkant nedideles ir nelygias sangrėbas.
- Nauja POWER FEEDING SYSTEM (PFS) sistema užtikrina 10 % didesnę sukimosi greitį, kad presavimas būtų greitesnis ir tolygesnis.





Rinktuvas, PFS ir augalģ masģ prispaudimo volai uģtikrina optimalģ augalģ masģ srautģ.



Hidraulinis PFS tiekimo ierģinys yra lengvai reguliuojamas iģ traktoriaus kabinos.



POWER FEEDING SYSTEM reversģ galima lengvai naudoti iģ traktoriaus kabinos.

Hidraulinis tiekimo ierģinys.

QUADRANT 5300, 5200 ir 4200 presams CLAAS siģlo hidrauliniu bģdu varomģ tiekimo ierģinģ.

Hidraulines tiekimo sistemos privalumai yra akivaizdģs:

- Individualus reguliavimas atsiģvelģiant į augalģ savybes, kad bģtģ uģtikrinta didesnģ pašaro apsauga
- Geresnis prisitaikymas prie lauko sģlyģų
- Optimizuotas augalģ masģ srautas
- Iģ kabinos valdomas reversas, kad bģtģ uģtikrintas maksimalus naudojimo paprastumas

Hidraulinė pavara suteikia vairuotoģui galimybę reguliuoti nupjautģ augalģ masģ srautģ atsiģvelģiant į darbo sģlyģas ir jģ optimizuoti.

Daugeliui kultģrģ, tiekimo greiģio padidinimas ir optimalus augalģ masģ srautas yra svarbiausi. Taģiau, liucernai, pirmoje vietoje yra ypatingai švelnus apdorojimas. Hidraulinė tiekimo sistema leidģia vairuotoģui atsiģvelģti į tai ir tiesiogiai pagerinti tiekiamos augalģ masģ kokybę.

Bepakopis greiģio reguliavimas.

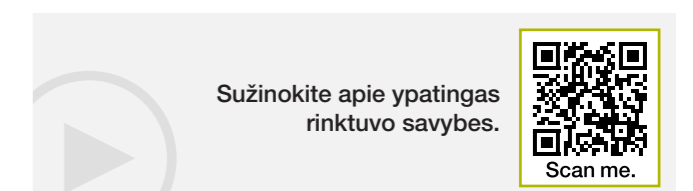
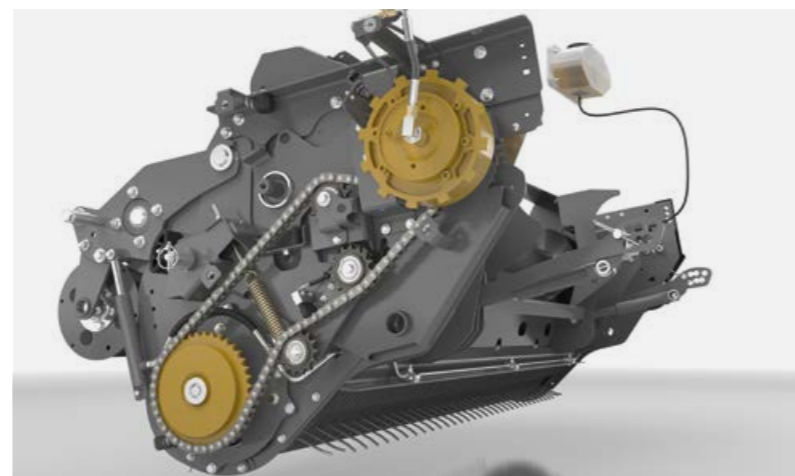
Bepakopis greiģio reguliavimas leidģia optimizuoti rotorius uģpildymģ su POWER FEEDING SYSTEM (PFS). Hidraulinis PFS yra daug lankstesnis, nei mechaninis variantas, taip pat jis gali geriau apdoroti daugybę augalģ rģšiģ.

Patogaus, iģ vairuotoģo darbo vietos valdomo, reverso pasirinkimas.

Patogiai, iģ kabinos, naudodamas valdymo terminalģ, vairuotoģas taip pat gali pašalinti bet kokius uģsikimģimus. Taip darbas atliekamas lengviau ir sumaģėja įtampa.

Trumpa apģvalga.

- NAUJIENA. Hidrauliniu bģdu valdomas tiekimo ierģinys: patogus, universalus ir saugantis pašarus
- NAUJIENA. Bepakopis greiģio reguliavimas
- NAUJIENA. Aukģstas komforto lyģis: patogaus, iģ kabinos valdomo, reverso pasirinkimas



Galingas presas. QUADRANT EVOLUTION.

Mums svarbus vienas dalykas: jūsų derliaus nuėmimo sėkmė. Mūsų tvirti ir patikimi stačiakampių ryšulių presai padės jums atlikti darbus – didžiulis našumas, išskirtinis ryšulių tankis ir puiki smulkinimo kokybė. QUADRANT EVOLUTION modeliai apjungia pažangias sistemas ir aukštą operatoriaus darbo komfortą, nuo tiekimo įrenginio iki užbaigto stačiakampio ryšulio.





ROTO FEED – rotoriaus technologija, kai smulkinimas nereikalingas.

Pažangus rotoriaus peilių išdėstymas saugo augalus.

QUADRANT – rotorinis, pastovus tiekimas net nenaudojant smulkinimo sistemos. Didelis greitis užtikrina didžiulį našumą ir didelį išdirbį hektarais. Dėl tolygiai veikiančio tiekimo įrenginio ir aktyvaus tiekimo į prieškamerį, QUADRANT presuoja į vienodai suspaustus ryšulius lygiais kraštais.

Didelis, 500 mm skersmens, rotorius ir spirale išdėstyti keturkampės žvaigždės pirštai ypatingai gerai apsaugo augalus:

- Tolygus tiekimas
- Didelis našumas
- Mažas galios poreikis ir mažas dulkių susikaupimas
- Tinka ruošti pašarus iš trapių augalų, tokių kaip liucerna
- Dėl rotoriaus pirštų pažangaus išdėstymo, užtikrinama aukšto lygio augalų masės apsauga, todėl pasiekama puiki pašarų kokybė.
- POWER FEEDING SYSTEM (PFS) gali būti sumontuota visuose modeliuose

Didelis nuosavas svoris.

Didelis rotoriaus nuosavas svoris užtikrina ypatingai sklandų mechanizmo veikimą. Dėl rotoriaus didelio svorio, jo greitis išlieka pastovus net esant nelygiai sangrėbai. Taip sumažinama traktoriaus pavarai perduodama apkrova.

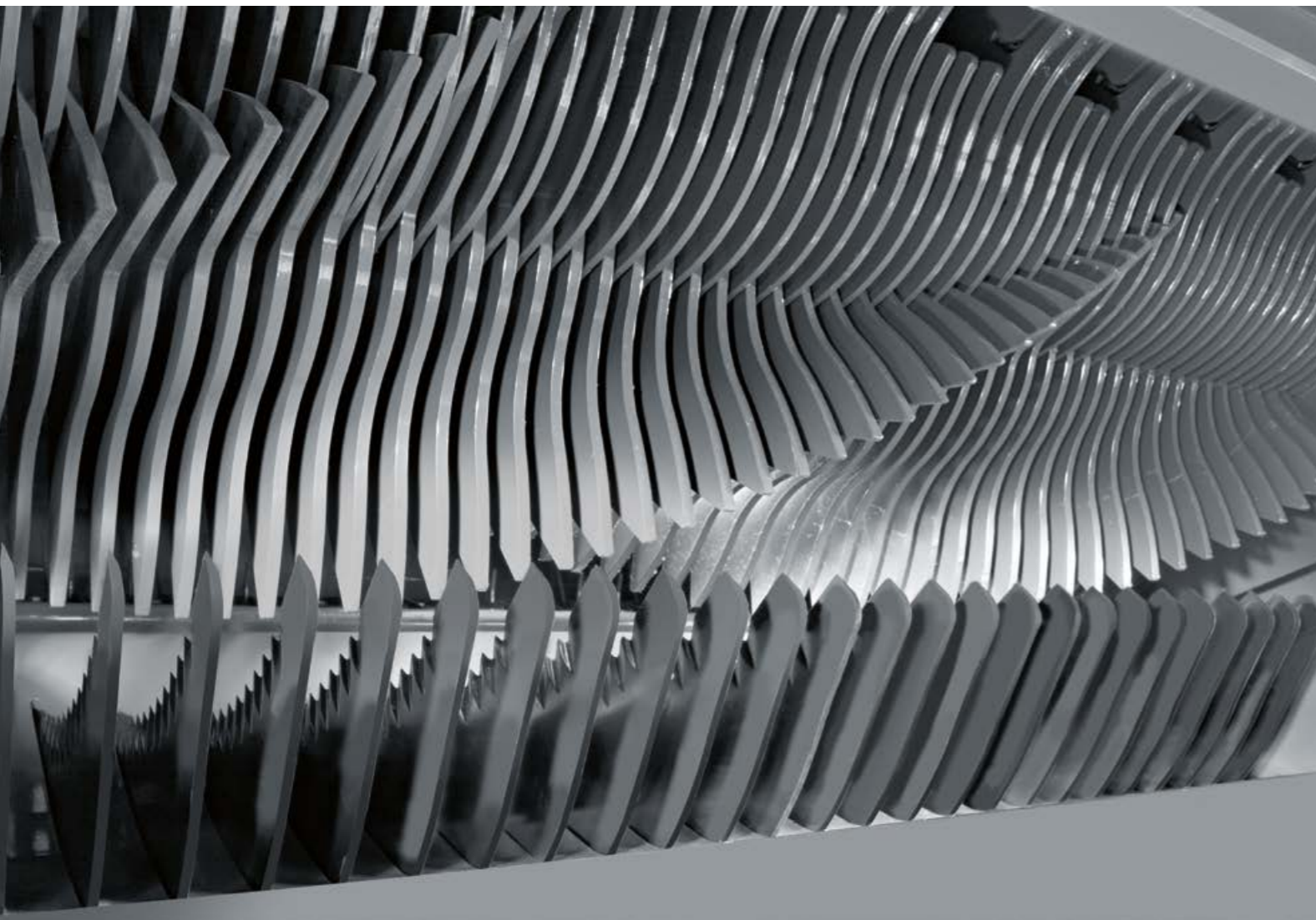
Trumpa apžvalga.

- Išskirtinis našumas ir didelis darbo greitis: ROTO FEED su tiekimo rotoriumi
- Sklandžiam veikimui skirtas didelis rotoriaus svoris
- Pažangus rotoriaus peilių išdėstymas padeda apsaugoti trapius augalus, pvz., liucerną

QUADRANT		5300	5200	4200
ROTO FEED		□	□	□
Skersmuo	m	0,5	0,5	0,5
Plotis	m	1,2	1,2	1,2

□ Galima – Negalima

Vienas iš skanaus siloso privalumų yra pieno primilžio padidėjimas.



Optimali siloso kokybė su ROTO CUT.

Daug energijos turintis ir skanus silosas bei tinkama pieno rūgšties fermentacija yra svarbiausias veiksnys, lemiantis didelį primilžį iš pieninių galvijų bandos. Trys svarbiausi tokio pašaro gamybos veiksniai yra trumpi pjausniai, didelis presavimo slėgis ir deguonies nebuvimas. 18000 pjovimų per minutę atliekanti CLAAS ROTO CUT šiuo metu rinkoje yra viena iš sistemų, turinčių didžiausią smulkinimo dažnį. Tai leidžia pasiekti 45 mm pjausnių ilgį ir puikią smulkinimo kokybę.

ROTO CUT privalumai: daugiau pjovimų per minutę.

- Mažiau laiko sugaištama pašarų maišymui maišytuve
- Geresnė pašarų kokybė
- Mažiau šėrimo atliekų

Aukščiausiai pašarų kokybei skirti 25 peiliai.

Smulkinimo rotorius su 25 peiliais veikia tiksliai, greitai ir efektyviai, užtikrindamas aukščiausią pašarų kokybę. Kadangi augalų masė yra tiksliai supjaustoma į trumpus pjausnius, presuojant ji gali būti stipriau suspausta, o vėliau lengviau atskiriama.

Peilių grupių keitimas leidžia lengviau prisitaikyti prie atliekamo darbo. Peilių grupės gali būti pasirinktos mašinoje iš anksto ir išstumiamos arba įtraukiamos naudojant valdymo pulką.

Trumpai apie visą smulkinimo sistemą:

- Masyvus, 25 peilių smulkinimo rotorius pagamintas iš dvigubo grūdinimo, boro turinčio plieno
- Keturios pirštų eilės – optimalus augalų masės tiekimas
- Aštrūs peiliai su ypatingai ilgais ašmenimis, skirti ypatingai gerai smulkinimo kokybei
- Tikslus peilių nukreipimas tarp spirale išdėstytų dvigubų pirštų
- Individuali peilių apsauga
- Nedidelis, galią taupantis pjovimo kampas

Saugu ir patikima: hidraulinis smulkintuvo dugnas.

Dvi hidraulinės peilių apsaugos su slėgio sumažinimo vožtuvu užtikrina, kad jūs neviršysite QUADRANT leistinos apkrovos užsikimšimo atveju. Smulkintuvo rėmas nuleidžiamas hidraulinio būdu ir leidžia rotorui vėl pradėti sukintis nepriklausomai. Be to, nuleidžiamas dugnas leidžia lengvai pašalinti kamščius neišlipus iš kabinos.

Trumpa apžvalga.

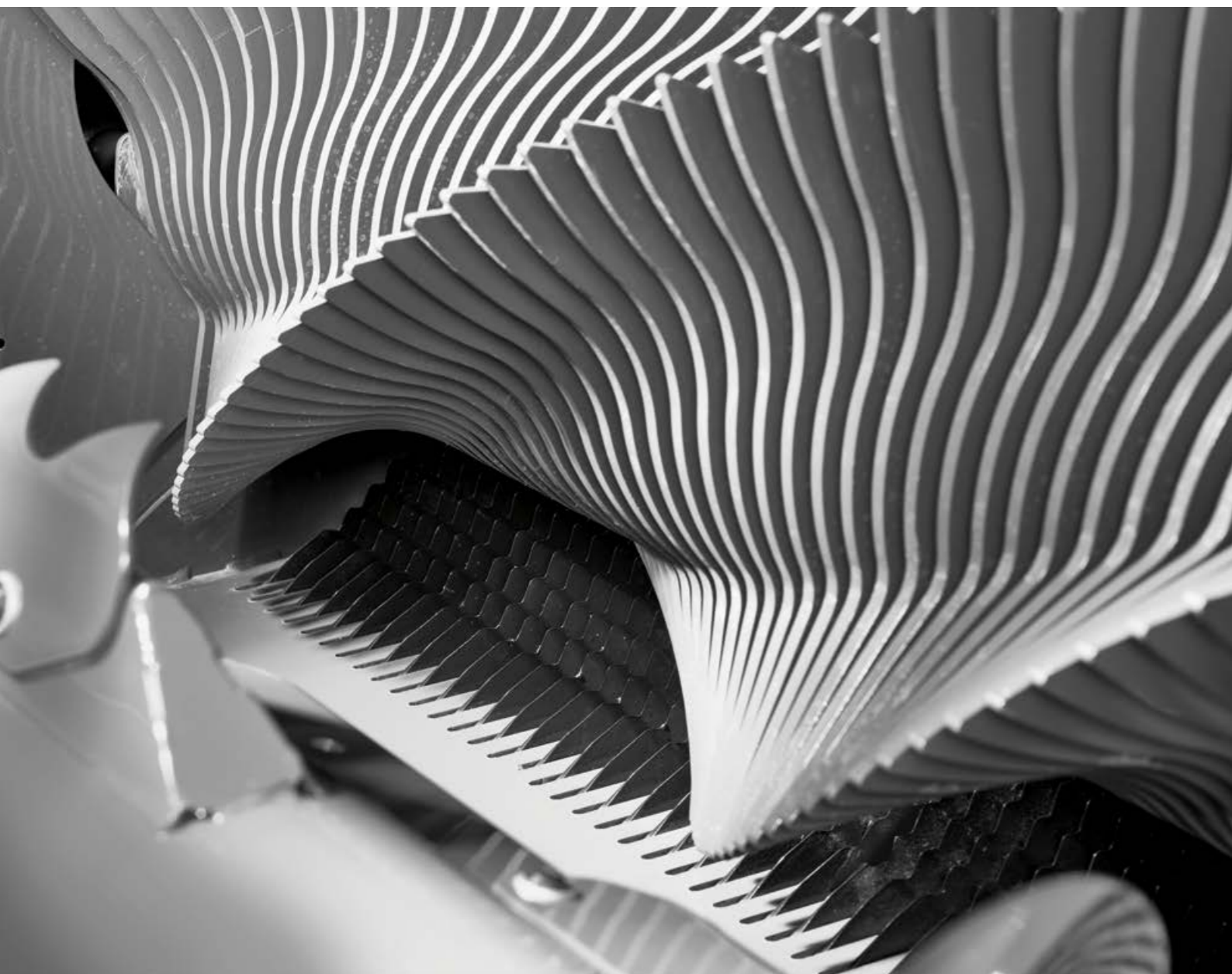
- Aukščiausia siloso kokybė ir optimali pieno rūgšties fermentacija naudojant ROTO CUT
- Geresnis suspaudimas ir lengvesnis išardymas
- Valdomas peilių grupių perjungimas garantuoja bet kuriam darbui reikalingą peilių skaičių
- Mažiau užsikimšimų, dėl hidraulinio smulkintuvo dugno



QUADRANT	5300	5200	4200
Pirštų eilių skaičius	4	4	4
Keičiamos peilių grupės	25, 13, 12, 6, 0	25, 13, 12, 6, 0	25, 13, 12, 6, 0
Nuleidžiamas dugnas	Automatinis	Automatinis	Automatinis

□ Galima – Negalima

Šiandienos programa: trumpiausi šiaudai.



FINE CUT – beveik nei vieno šiaudelio, ilgesnio kaip 22 mm.

Laimingi gyvuliai sukuria didesnę pelną. Pavyzdžiui, gyvulius šeriant susmulkintų šiaudų ir siloso mišiniu, žymiai pagerėja didžiojo skrandžio veikla. Taip pat, sunku surasti už susmulkintus šiaudus geresnę medžiagą kraikui. Juose beveik nėra dulkių, kadangi smulkinimo veiksmas apsaugo nuo dulkių patekimo. Be to, susmulkinti šiaudai vis dažniau naudojami pašarų mišiniuose. FINE CUT šiaudus susmulkina lengvai, nereikalingas pradinis sumaišymas, šiaudai gali būti iš karto maišomi su silosu.

Puikus smulkinimas – idealiai kraiko kokybei.

Privalumai gyvulininkystės ir veiklos sąnaudoms

- Lengviau išmaišomi, išdalijimui reikalinga mažesnė galia, nesupuola
- Puikiai tinka geresnei gyvūnų sveikatai paukštininkystėje
- Papildo pašaro gyvuliams raciono struktūrą
- Maišymas pašarų maišytuve trunka trumpiau
- Taupomi dyzeliniai degalai

Patogus naudotojui peilių grupių perjungimas.

CLAAS įmonė FINE CUT siūlo jau nuo 2000 metų. QUADRANT EVOLUTION presų FINE CUT karta atveria naujus šiaudų ir jų smulkinimo kokybės horizontus. Galima pasirinkti ne tik praktikoje išbandytas 51, 26, 12 ir 13 peilių grupes, bet ir 51, 26, 25 ir 13 peilių grupes.

Tam yra keturios svarios priežastys: efektyvesnis smulkinimas, maksimalus laiko taupymas, paprastesnė techninė priežiūra ir mažesnis nusidėvėjimas. Pavyzdžiui, smulkinimui naudojant 26 peilių grupę, 25 peilių grupė yra apsaugota peilių laikiklių korpuse. Jei 26 peiliai atšipo, galima naudoti 25 peilių grupę ir darbą galima tęsti negaištant laiko. Nuimtus peilius tuo metu galima pagaldinti.

Trumpa apžvalga.

- Aukšta pašarų kokybė dėl FINE CUT
- Gera gyvulininkystės praktika: smulkūs šiaudai optimaliai guolio kokybei
- Naujasis peilių grupių keitimas reiškia mažesnę aptarnavimo poreikį ir laiko taupymą.
- Geresnis pašarų įsisavinimas ir mažesnis likučių kiekis
- Didžiojo skrandžio veiklos skatinimas
- Didesnis bendras pašarų įsisavinimas
- Mažesnės laiko sąnaudos papildomo pašaro kiekio išdalijimui ir ėdžių valymui

QUADRANT	5300	5200	4200
FINE CUT	□	□	□
Peilių grupės pakeitimas 1	51, 26, 13, 12, 0	51, 26, 13, 12, 0	51, 26, 13, 12, 0
Peilių grupės pakeitimas 2	51, 26, 25, 13, 0	51, 26, 25, 13, 0	

□ Galima – Negalima

CLAAS peilių laikiklis: daiktai, kuriuos jūs dažnai naudojate, visada turi būti lengvai pasiekiami.



Taip veikia CLAAS peilių laikiklis.



10 CLAAS peilių laikiklio sistemos privalumų:

- 1 Iš viso dvylika apsaugotų, nešvarumams atsparių įvorių, skirtų peilių laikiklio ištraukimui
- 2 RC / FC peilių grupes galima perjungti lengvai, naudojant svirtį. Teorinis pjautosnių ilgis 90, 45 arba 22 mm
- 3 Optimali peilių forma – puiki smulkinimo kokybė
- 4 Išskirtinė savybė: peiliai išsivalo automatiškai
- 5 Netikrų peilių komplektas yra kaip papildoma įranga RC ir FC
- 6 Patogi automatinė peilių laikiklio nuleidimo ir uždarymo funkcija
- 7 Patogus CLAAS peilių laikiklio sistemos valdymas tiesiog prese
- 8 Dėl galimybės ištraukti į abi puses –100 % pasiekiamumas
- 9 Išskirtinė savybė: užsikimšus, hidrauliniu būdu smulkintuvo dugnas automatiškai nuleidžiamas
- 10 Atskira peilių apsauga su dviem spyruoklėmis kiekvienam peiliui

Patogu: peilių laikiklis.

ROTO CUT ir FINE CUT skirtas CLAAS peilių laikiklis palengvina įprastų aptarnavimų atlikimą.

Patogiai, saugiai ir greitai:

- Valdymas su traktoriuje sumontuotu valdymo pultu arba tiesiogiai, ant preso šono sumontuotais mygtukais
- Automatinė funkcija: peilių įtraukimas ir išstūmimas, kad iš smulkintuvo korpuso angų peiliams būtų pašalinti nešvarumai
- Automatinis ir tikslus peilių laikiklio nustatymas į padėtį, leidžiančią ištraukti jį į bet kurią pusę

Gerai apsaugoti peiliai smulkina geriau.

Peiliai peilių laikiklyje yra optimaliai apsaugoti nuo nešvarumų susikaupimo. Iš viso dvylika įvorių leidžia peilių laikiklį ištraukti sklandžiai ir lengvai. Kad būtų išvengta pasisukimo ištraukimo metu, peilių laikiklis į bet kurią pusę išsitraukia tik du trečdalius savo ilgio. Peilius pakeitus vienoje pusėje, peilių laikiklis paprasčiausiai ištraukiamas į kitą pusę, kad būtų pakeisti likę peiliai.

Unikalų: su smulkintuvo korpusu sujungtas peilių laikiklis, užsikimšus rotorui, automatiškai nusileidžia.

Trumpa apžvalga.

- Lengvai pasiekiamą peilių laikiklį dabar gali turėti ir QUADRANT 4200
- Maksimalus patikimumas ir tarnavimo laikas dėl gerai apsaugotų peilių



„Peilių pakeitimui reikalingas laikas sutrumpėjo nuo vienos valandos iki tik 15 minučių, o bendrai aptarnavimas užima žymiai mažiau laiko.“

Albert Steyns, paslaugų teikėjas, Lonsenas, Belgija

Mes garantuojame trumpus pjausnius,
kad jūsų gyvuliai būtų sveiki ir patenkinti.



Trumpa apžvalga.

- SPECIAL CUT: smulkūs šiaudai yra idealus kraikas tvartuose auginamiems gyvuliams
- Didelis našumas, didelis patikimumas: smulkintuvas
- Efektyvus presavimas su arba be smulkintuvo – prošvaisa daugiau kaip 500 mm
- Didelis ryšulio tankis ir tiksli ryšulio forma užtikrina stačiakampių ryšulių tinkamumą transportuoti.



Geriausia pašaro kokybė su SPECIAL CUT.

Smulkiai susmulkinti šiaudai turi nepaprastai geras sugėrimo savybes, todėl idealiai tinka kaip kraikas pieniniams galvijams, kiaulėms ir arkliams. Didelė sugeriamoji geba užtikrina gyvulių švarą ir sumažina šiaudų sąnaudas. Švarus tešmuo taip pat yra svarbi pieninių galvijų higienos dalis. Be to, padidėja melžimo proceso greitis. Susmulkinti šiaudai gali būti gerai išmaišyti su racione naudojamais kukurūzais. Gyvuliai nėra išrankūs ir suėda visą raciono pašarą.



Smulkintuvas SPECIAL CUT.

SPECIAL CUT šiaudus į rotorių tiekia tiesia trajektorija, po POWER FEEDING SYSTEM (PFS) sraige – jokio masės susukimo arba sustūmimo. Tai padeda apsisaugoti nuo dulkių susikaupimo ir padidina našumą, o taip pat užtikrina maksimalų eksploatacijos patikimumą.

Dvigubos spiralės formos rotorius su 88 peiliais užtikrina aukštą smulkinimo kokybę ir tolygų augalų masės srautą esant 2 m darbiniam pločiui. Dvi peilių eilės, kurias sudaro po 45 peilius, gali būti nustatytos į kelias padėtis ir naudojamos kaip priešpeiliai.



Didelis ryšulių tankis reiškia ryšulių stabilumą.

Susmulkintus šiaudus taip pat galima optimaliai supresuoti į didelius stačiakampius ryšulius. Didelis ryšulių tankis ir tiksli ryšulių forma užtikrina stabilų ryšulių padėtį transportavimo metu, net jei jie buvo kelis kartus perkrauti. Be to, žymiai didesnis kiekvieno ryšulio svoris užtikrina mažesnį ryšulių kiekį iš hektaro, o tai reiškia, kad sumažėja ryšulių išvežimo iš lauko sąnaudos.

Technika puikiems ryšuliams. QUADRANT EVOLUTION 5300 / 5200 / 4200.

Jau daugiau nei 30 metų CLAAS stačiakampių ryšulių presai, be gerai apgalvotos bendros koncepcijos, siūlo unikalias detales: FINECUT technologija leidžia trumpus šiaudus be dulkių presuoti į tvirtus ryšulius, kurie yra stabilūs transportuojant. Visų QUADRANT EVOLUTION presų pavara neturi nei vienos grandinės – dar vienas privalumas, kuris užtikrina didesnį derliaus dorojimo patikimumą. HD-II rišimo aparatas užtikrina maksimalų rišimo patikimumą – net pačiomis sunkiausiomis sąlygomis.



Manote, kad viduje esančios savybės nėra matomos?
Pažiūrėkite dar kartą.

Prieškameris, kimštuvas, presavimo kamera.

Dažnai skirtumų net nepastebime. Taip yra ir su mūsų presais. Kituose puslapiuose šiuos skirtumus pamatysite. Novatoriški ir techniškai modernūs sprendimai, kurie užtikrina sklandų jūsų darbą.



Suspaudimas per didelis?

Mes galime padėti jį kontroliuoti.



Išskirtinai iš CLAAS: hidrauliniu būdu reguliuojamas prieškameris.

Priklausomai nuo augalų masės vientisumo ir sangrėbos dydžio, ISOBUS valdymo terminale galima pasirinkti vieną iš trijų galimų prieškamero slėgių. Tai leidžia visada maksimaliai išnaudoti mašinos pajėgumus. Nepriklausomai nuo Jūsų renkamos sangrėbos ir augalų masės sąlygų, su reguliuojamu, hidrauliniu būdu valdomu prieškameriu Jūs galite viską kontroliuoti.



Išskirtinė augalų masės srauto koncepcija.

Tolygus augalų masės pernešimas nuo rotorius link kimštuvų pirštų ir reguliuojamas prieškameris užtikrina vienodą presavimo kameros užpildymą, nepriklausomai nuo augalų rūšies, ar tai būtų šiaudai, šienas ar silosas. Gaunamas rezultatas – kieti, puikios formos ir saugoti puikiai tinkantys ryšuliai. Taip pat garantuojamas maksimalus našumas ir smulkinimo galia, kurie yra akivaizdžiai matomi.



Sužinokite daugiau apie hidraulinį prieškamerį.



Scan me.

Trumpa apžvalga.

- Išskirtinai iš CLAAS: prieškameris gali būti reguliuojamas patogiai, neišlipant iš kabinos.
- Tolygus presavimo kameros užpildymas visų rūšių augalams: CLAAS augalų masės srauto koncepcija
- Puiki ryšulio forma ir vienodas tankis: hidraulinis kimštuvų pirštų valdymas yra įspūdingas, esant bet kokioms sąlygoms.
- Saugu ir patikima: kimštuvus ir rotorius apsaugoti mova.

Kimštuvų pirštų valdymas hidrauliniu būdu.

Surenkant dideles sangrėbas, QUADRANT ryšulius formuoja nenaudodamas prieškamero. Visais kitais atvejais, hidraulinį ir nesidėvintį kimštuvų pirštų valdymą galite įjungti lengvai, neišlipdami iš kabinos.

Trys skirtingi nustatymai užtikrina optimalų sutankinimą, esant bet kokioms sąlygoms. Jei mašina yra sukonfigūruota vidutinio ir mažo dydžio sangrėboms, kiekvienas ryšulys yra optimaliai užpildomas, o surinkta augalų masė į kamerą nustumiama viena stūmoklio eiga. Rezultatas: puiki ryšulio forma ir vienodas sutankinimas, net ir presuojant nevienodas ar mažas sangrėbas.

Tik iš CLAAS: du mentinius velenus ir jutiklius turintis QUADRANT augalų masę renka tol, kol prieškameris optimaliai užpildomas.



Reguliuojamas prieškamero valdymas.

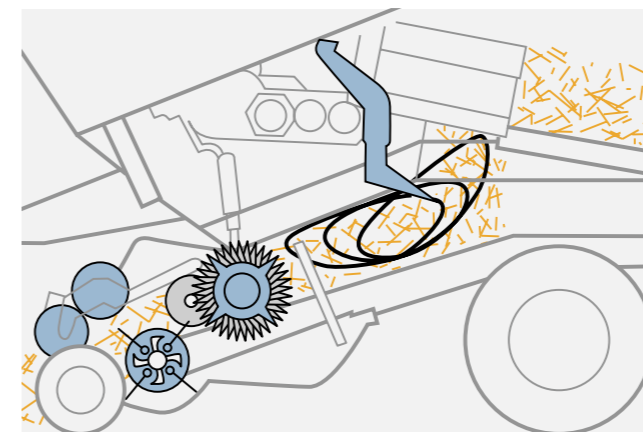
Prieškameris gali būti reguliuojamas patogiai, neišlipant iš kabinos taip, kad būtų užtikrinti geriausi rezultatai, nepriklausomai nuo augalų tipo ar kiekio.

QUADRANT	5300	5200	4200
Reguliuojamas hidraulinis prieškameris	☐	☐	–
Fiksuoto ciklo prieškameris	–	–	☐

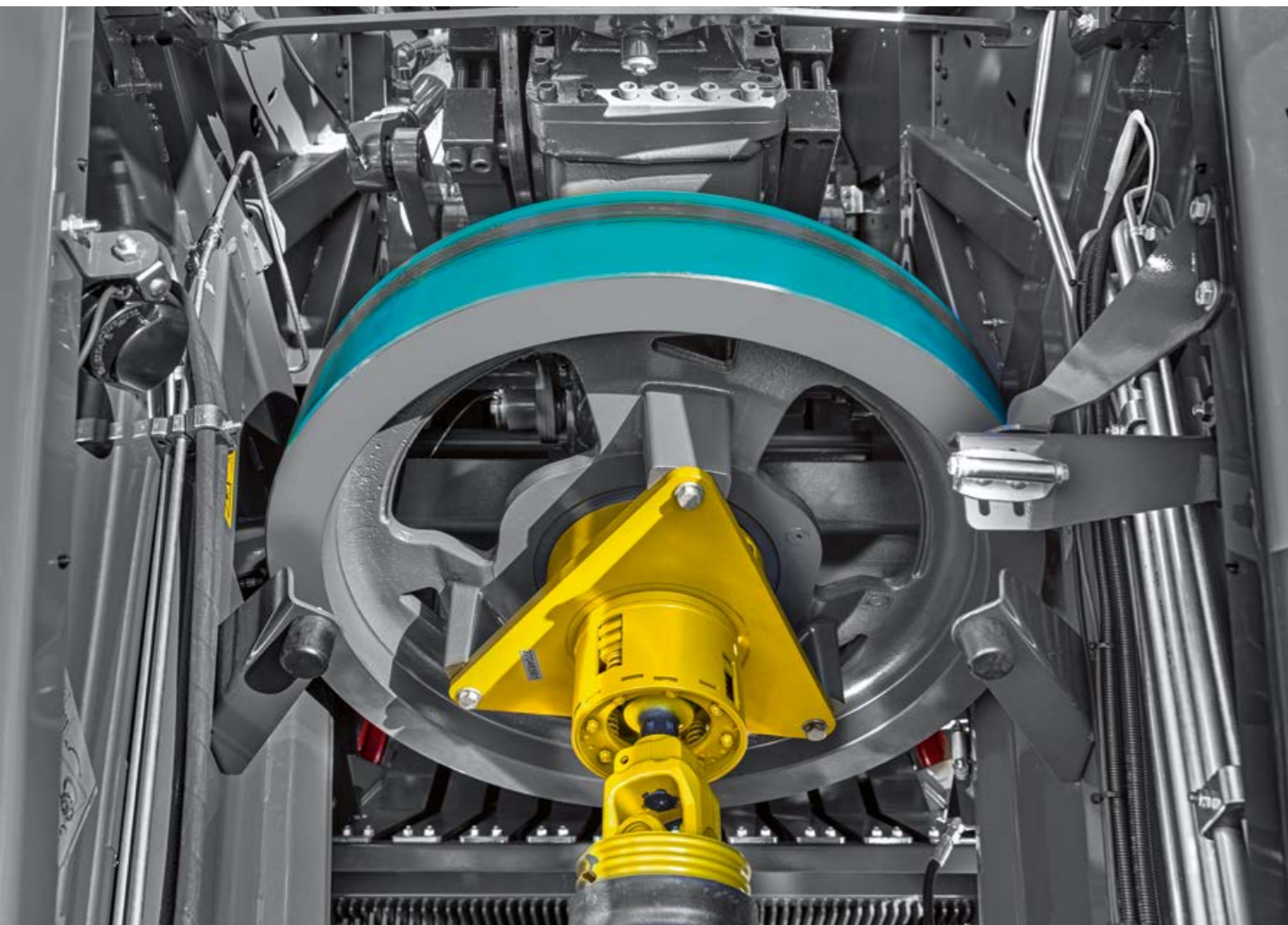
☐ Galima – Negalima

Automatinis prieškameris.

QUADRANT 4200 montuojamas CLAAS kimštuvus puikiai atlieka darbą. Didelis pašarų tiekimo ir apdorojimo našumas bei efektyvi augalų lapų apsauga režime 3:1.

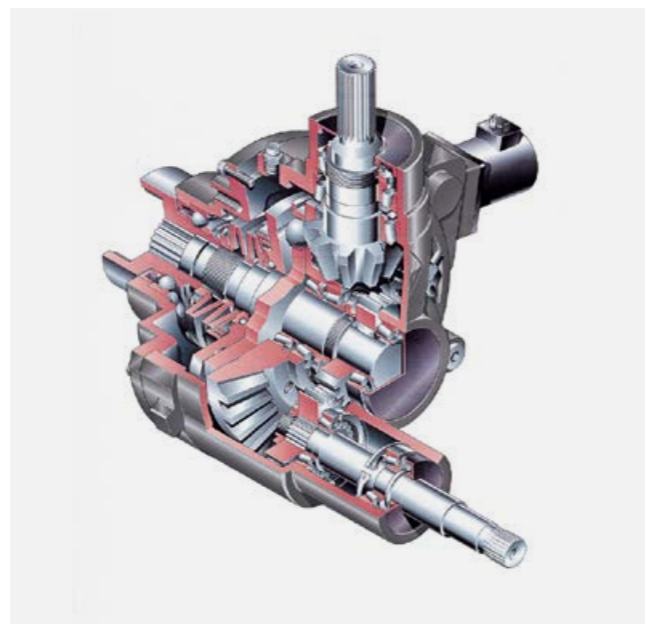


Dėl sukimo momento ir apsaugos,
veikia kaip laikrodžiai.



Trumpa apžvalga.

- Labai didelis patikimumas dėl patobulintos pavaros konstrukcijos
- Eksploatacija be problemų: sumani apsaugos technologija, skirta maksimaliam našumui be kliūčių.
- Dėl specialios apsaugos, mašina beveik neužsikemša
- Dėl smagračio didesnio svorio, taupomi dyzeliniai degalai
- Naujas smagračio variantas: didelis efektyvumas dėl didesnio svorio ir inercijos



Priežiūros nereikalaujanti apsauga: aukštos kokybės, alyvoje panardintos movos patikimai apsaugo QUADRANT nuo per didelių apkrovų.

Patikimos pavaros koncepcija.

Kasdien naudojami QUADRANT presai, daugelį metų stebina operatorius savo visiškai patikima pavaros konstrukcija. Aiškiai išdėstyti ir lengvai pasiekiami komponentai užtikrina didelį efektyvumą ir ilgą tarnavimo laiką. Konstrukcija, kurioje visa galia perduodama trumpomis, tiesioginėmis pavaromis ir naudojant labai didelių matmenų smagračius, užtikrina išskirtinį efektyvumą. Mažiausios įmanomos energijos sąnaudos tonai augalų masės lemia mažesnes išlaidas degalams.

Sumani apsaugos technologija.

Aukščiausios klasės apsaugos technologija užtikrina darbą be klaidų. Gerai apgalvota kimštuvo pirštų, adatų ir rišimo aparatų pvara per velenus ir transmisija užtikrina maksimalų našumą. Nuo pažeidimų, kuriuos gali sukelti pašaliniai objektai, presą efektyviai saugo pagrindinės transmisijos apsaugos nuo perkrovų mova.

Per didelės apkrovos mova saugo mašiną nuo užsikimšimo.

Kimštuvai ir rotorius turi atskirą automatinę apsaugą nuo per didelių apkrovų įrangą. Suveikus kimštuvų pirštų movai, automatiškai atjungiamas rotorius. Vėl pasiekus nustatytus GTV sūkius, visos apsaugos nuo per didelių apkrovų movos vėl automatiškai įjungiamos. Augalų masei užsikimšus, jums

niekada nereikia išlipti iš traktoriaus kabinos. Jei reikia, naudojant traktoriaus hidraulinę įrangą, smulkintuvo dugnas gali būti nuleistas žemyn.

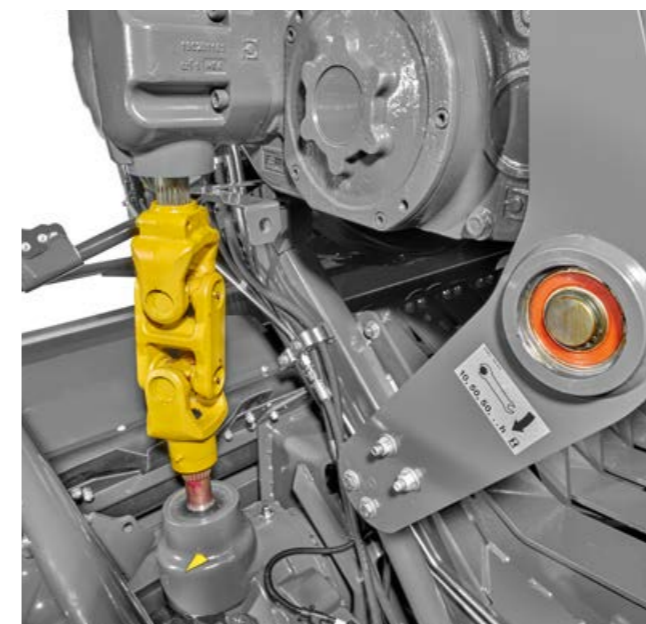
Todėl neteks bėgioti aplink QUADRANT. Kamščiai lengvai pašalinami neišlipus iš traktoriaus kabinos. Tiek tuvas efektyviai apsaugotas papildoma, specialiai sureguliuota apsaugine mova, todėl mašina niekada neužsikimš. Naujuosiuose QUADRANT 5300 ir 5200, presą saugo 30 % stipresnė mova. Didelį našumą užtikrina 26 % didesnis sukimo momentas.

Išskirtinės savybės, nustatančios standartus keleriems ateinančioms metams:

- Didelis sukimosi greitis ir mažas sukimo momentas
- Aptarnavimo nereikalaujanti pavaros ir movos veikla panardintos alyvoje
- Priežiūros nereikalaujanti kimštuvų pirštų pvara su hidrauliniu būdu reguliuojamu prieškameriu
- Atskiras galios perdavimas: presavimo cilindrai, kimštuvų pirštai, rinktuvai ir rotoriai yra varomi atskirai
- Minimalus judančių dalių kiekis

Didesnis svoris didesniai sukimo momentui.

- Lyginant su ankstesniu variantu, didelis smagračio yra iki 28 % sunkesnis ir sukuria 46 % didesnę inercijos jėgą
- Naujieta. Nukerpamą varžtą pakeitė automatinė apsaugos nuo perkrovų mova, todėl padidėjo komfortas operatoriui
- Perkrovos yra subalansuotos, todėl mašina yra apsaugota
- Sutaupoma daug degalų



Patikimos pavaros koncepcija.

Naudinga strategija lauke: pastovus presavimo slėgis.



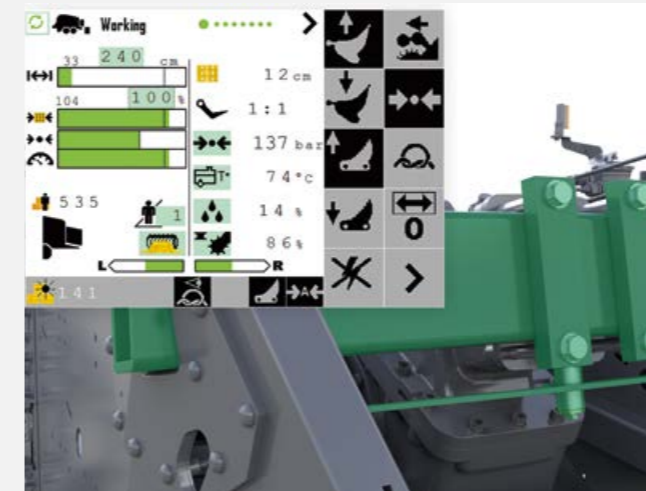
Scan me.

Sužinokite daugiau apie
automatinę presavimo
slėgio kontrolę.

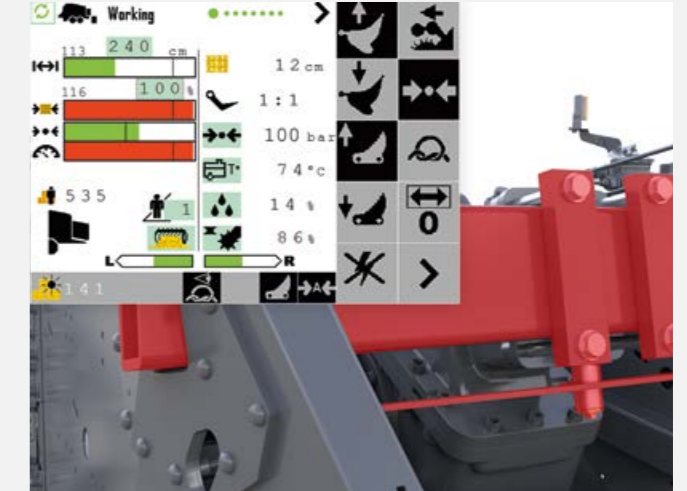


Trumpa apžvalga.

- Tik iš CLAAS: automatinis ryšulio suspaudimo valdymas, skirtas vienodam ryšulio tankiui ir aukštam darbo komfortui
- Paprasta eksploatacija: naudodami iš anksto nustatytas reikšmes automatiniam presavimui, net ir nepatyrę vairuotojai gali pasiekti optimalius rezultatus.



Automatinė presavimo slėgio sistema nustato ir rodo preso rėmui tenkančią apkrovą.



Ant pagrindinio rėmo sumontuotas jutiklis matuoja sukuriamą presavimo slėgį. Operatorius visus matavimo rezultatus mato CEMIS 700. Atsižvelgdama į šiuos rodiklius sistema reguliuoja apkrovos ribas.

Tik iš CLAAS: automatinis presavimo slėgio reguliavimas.

Rinkoje siūloma daug presavimo slėgio reguliavimo sistemų. APC automatinį presavimo slėgio reguliavimą siūlo tik CLAAS. Ši sistema presavimo slėgį reguliuoja atsižvelgdama į pagrindinio rėmo apkrovą.

Operatorius visada patogiai mato apkrovos ribas ir jam nereikia aktyviai įsikišti. Priklausomai nuo presuojamos augalų masės, optimalų presavimo slėgį mašina nustato savarankiškai.

Akivaizdūs privalumai:

- Visada didelis ryšulio tankis, net ir tada, kai išnaudojamos visos mašinos ir špagato galimybės
- Per visą dieną supresuoti ryšuliai yra vienodo tankio
- Maksimalus komfortas važiuojant: paprastas naudojimas ir lengvas valdymas yra ypatingai naudingi nepatyrusiems preso operatoriams

Paprasta eksploatacija, maksimalūs rezultatai.

Automatinio presavimo parametras, kurį reikia nustatyti, yra preso rėmo apkrova. Kadangi presavimo slėgis reguliuojamas automatiškai, net nepatyręs preso operatorius gali be didelių pastangų išnaudoti visus mašinos pajėgumus. Priklausomai nuo presuojamos augalų masės, maksimalus ryšulio tankis iš anksto išsaugomas meniu. Sistema apkrovos ribą nustato pagal šias reikšmes.

Kaip mes reaguojame į spaudimą? Tvirtai ir greitai.



Geresnė ryšulio forma: visada uolos kietumo ryšuliai.

Naujieji QUADRANT presai leidžia jums presuoti į didesnius ryšulius. Modifikuota QUADRANT 5300 ir 5200 presavimo kameros forma ir ilgis, kad būtų pasiekta geresnė ryšulio forma ir didesnis tankis. Kubinis metras ryšulių sveria daugiau kilogramų, todėl per valandą galite supresuoti daugiau tonų augalų masės. Presavimo kameros gale esantis pailginimas suteikia ryšuliui vietos palaipsniui ilgėti, o taip pat palaipsniui didėti špagato įtempimui. Tai iki minimumo sumažina špagato nutrūkimo pavojų.

Kaip profesionalas, jūs įvertinsite naujos konstrukcijos presavimo kamerą:

- Geresnė ryšulio forma dėl presavimo kameroje esančių kelių laikiklių ir naujos kameros šono formos
- Naujieji šoniniai laikikliai, skirti didesniam tankiui
- Ilgesnė, 3,85 m, kamera QUADRANT 5300 ir 5200
- Patikimą rišimą užtikrina mažesnis ryšulio išsikišimas pro presavimo kameros atvirus šoninius skydus

Naujoji, dideliui tankiui skirta, presavimo kameros konstrukcija.

Naujas ir sustiprintas aštuoniakampis QUADRANT reiškia dar didesnį ryšulių tankį. Nauja presavimo stūmoklio konstrukcija leidžia supresuoti ryšulius su dar smalesniais kampais. Naudojant šoninius laikiklius, naujasis viršutinė ir šonines presavimo plokštes, visi ryšuliai pasiekia maksimalų tankį. Vienodas ryšulio ilgis ir jo didėjimas į vieną pusę užtikrina geresnį rišimą išmetant. QUADRANT presuoja į vienodo tankio ir didelio svorio ryšulius.

Ilgaamžiai „Heavy-Duty“ stūmoklio ritinėliai.

Jei per metus supresuojate daugiau kaip 10 000 ryšulių, pasižvelkite naujaisiais „Heavy-Duty“ stūmoklio ritinėliais (pasirenkami). Stūmoklio ritinėliai sumontuoti ant dviejų eilių automatiškai tepamų rutulinių guolių, kurių tarnavimo laikas yra žymiai ilgesnis ir kurių nereikia keisti.



Trumpa apžvalga.

- Geresnė ryšulių forma ir didesnis išdirbis tonomis per valandą dėl pakeistos presavimo kameros konstrukcijos
- Naujoji presavimo kameros konstrukcija, skirta optimaliam ryšulio tankiui ir patikimam rišimui



HD stūmoklio ritinėliai su sustiprintais guoliais ir optimizuotais sandarikliais



Pasukami peiliai turi dvi padėtis: šiaudams/kukurūzų stiebams arba šieniui/silosui.

QUADRANT		5300	5200	4200
Presavimo kameros ilgis	m	3,85	3,85	3,45
Presavimo kameros plotis	m	1,2	1,2	1,2
Presavimo kameros aukštis	m	0,9	0,7	0,7

□ Galima – Negalima

Viskas apie naują presavimo kamerą.



Dvigubai geriau: tandeminė ašis didesniam komfortui ir saugumui.

Ašys ir padangos.

Siekiant užtikrinti mažesnį lauko paviršiaus suslėgimą, maksimalią velėnos apsaugą ir sklandų darbą, QUADRANT galima pasirinkti skirtingas ašis su skirtingų dydžių padangomis. Jos užtikrina maksimalų atramos paviršiaus plotą, taip iki minimumo sumažinant bet koki žalingą lauko paviršiaus suslėgimą, net kai dirbama laukuose, turinčiuose labai purų ar drėgną paviršių.

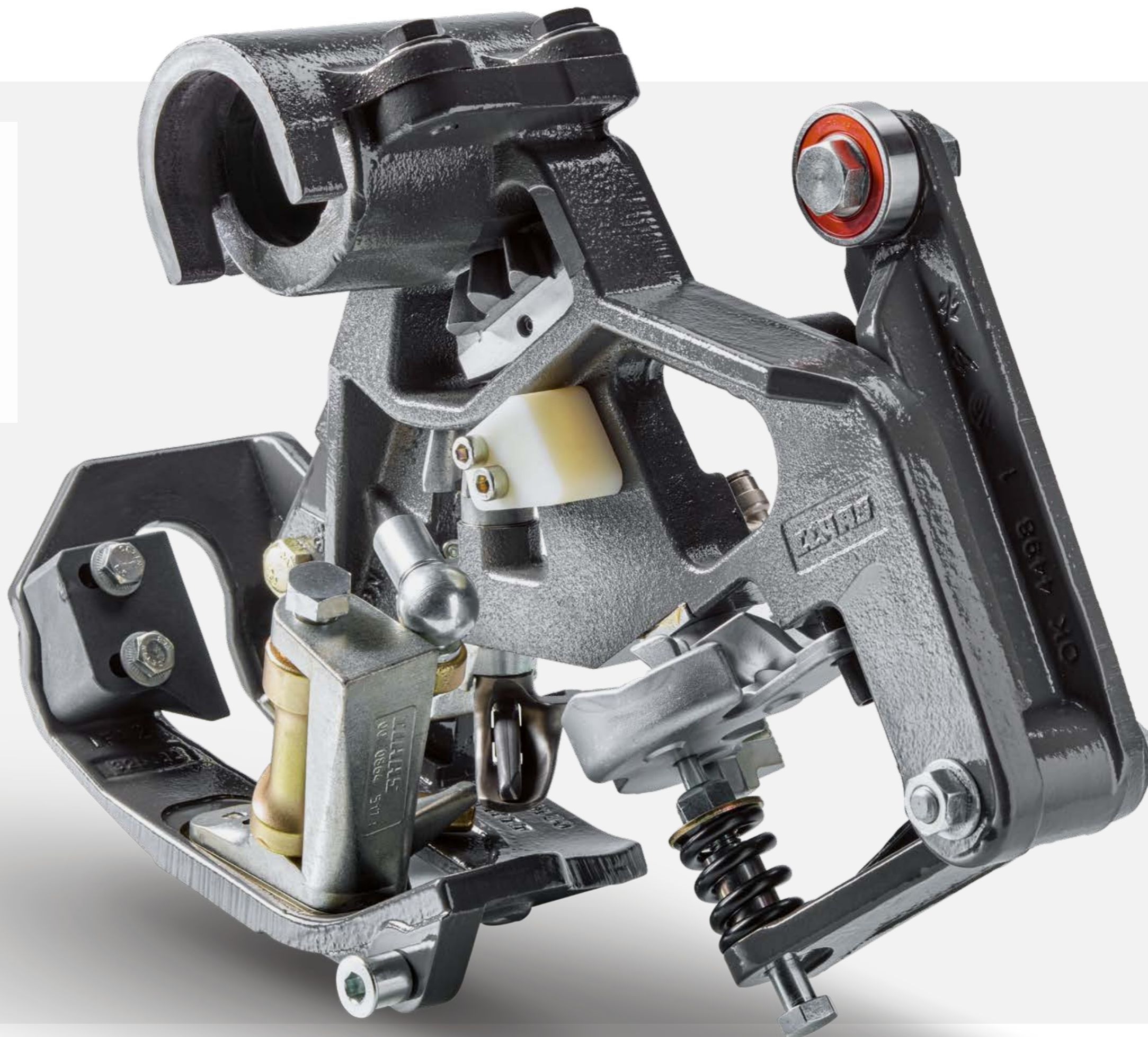


QUADRANT	5300	5200	4200
Viena ašis 600/50 R 22.5	–	<input type="checkbox"/>	<input type="checkbox"/>
Viena ašis 710/40 R 22.5	–	<input type="checkbox"/>	<input type="checkbox"/>
Tandeminė ašis 520/50 R 17	–	–	<input type="checkbox"/>
Tandeminė ašis 500/55 R 20	<input type="checkbox"/>	<input type="checkbox"/>	<input type="checkbox"/>
Tandeminė ašis 620/50 R 22.5	<input type="checkbox"/>	<input type="checkbox"/>	<input type="checkbox"/>
Vairuojama tandeminė ašis 500/55 R 20	<input type="checkbox"/>	<input type="checkbox"/>	<input type="checkbox"/>
Vairuojama tandeminė ašis 620/50 R 22.5	<input type="checkbox"/>	<input type="checkbox"/>	<input type="checkbox"/>

Galima – Negalima

Rišimo aparato kablys.

Beveik legenda: rišimo aparato kablys buvo pirmasis CLAAS produktas, kurį jis užpatentavo dar 1921 m. Iki šiol jį pagaminta daugiau kaip milijonas vienetų. Bėgant metams mes nuolat tobulinome savo rišimo aparatą, kadangi didėjo presavimo slėgis ir mūsų klientai pageidavo patikimesnių mazgų. CLAAS rišimo aparatas užtikrina funkcionalumą ir patikimumą bet kokiomis sąlygomis ir naudojant bet kokio tipo špagatą.



Mes esame visiškai atsidavę savo darbui.
Žinoma, ir jums.



Trumpa apžvalga.

- Greitas, tikslus, patikimas: CLAAS rišimo aparatas
- Saugus ir švarus: su naujuoju rišimo aparato ventiliatoriumi, rišimas be jokių špagato likučių
- Ekonomiškas, stiprus ir atsparus dilimui: CLAAS presavimo špagatas



QUADRANT	5300	5200	4200
Rišimo aparatų skaičius	6	6	6
TURBO FAN rišimo aparatų valymo sistema	Su oro difuzoriumi	Su oro difuzoriumi	Su oro difuzoriumi
Dėžės špagatui talpa	24 x 11,5 kg	24 x 11,5 kg	24 x 11,5 kg

□ Galima – Negalima

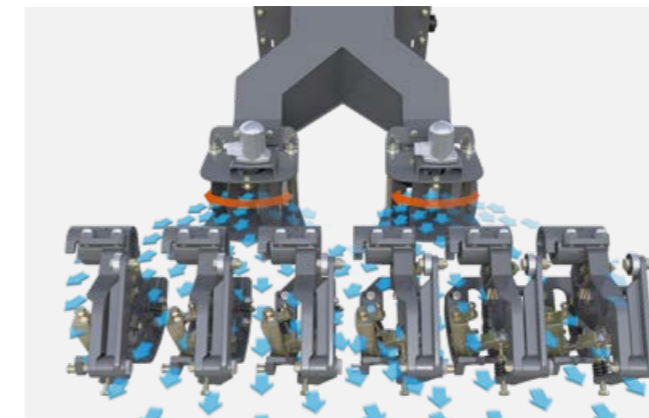
CLAAS rišimo aparatas.

Be legendinių CLAAS rišimo aparatų, CLAAS presai nebūtų tokie, kokie yra dabar. Šiandien CLAAS yra vienintelis žemės ūkio mašinų gamintojas pasaulyje, tobulinantis ir gaminantis savo rišimo aparatus. Kaip jie veikia: tiesioginė pavara per kardaninį veleną. Ką tai reiškia: greitumas, patikimumas ir nepaprastas tikslumas.

140 km/h rišimo aparato ventiliatoriaus oro srauto greitis.

Rišimo aparato koncepcija su aktyviu špagato prispaudimu, agresyvia prispaudimo plokšte ir elektromechaniniu špagato padavimu padidina rišimo patikimumą bet kokiomis sąlygomis. Tiesioginė pavara užtikrina nuolatinį presavimo stūmoklio ir adatų sinchronizavimą. Sinchronizavimas apsaugo adatas nuo susidūrimo su stūmokliu. QUADRANT 5300 prese, kurio ryšulio aukštis yra 90 cm, adatos išdėstytos ekscentrine tvarka. Tai reiškia, kad yra daugiau laiko svarbiausiai proceso daliai – mazgo rišimui.

Dar vienas privalumas: rišimo aparatai nepalieka pavojingų špagato atliekų, kurios gali sukelti gyvūnų kritimus juos šeriant supresuotu pašaru, o taip pat nelieka atliekų, kai ryšuliai yra deginami gaminant energiją. Hidraulinio būdu varoma TURBO FAN sistema su aktyviu oro srautu rišimo aparatus išvalo galingu ir pastoviu, 140 km/h greičio oro srautu, naudojant oro difuzorius.



Patogus skyrius špagatui.

Dulkių nepraleidžiančiame špagato skyriuje telpa 24 špagato ritės. Naudojant CLAAS HD-II rišimo aparatus, kiekvienam rišimo aparatui reikalinga tik viena špagato ritė. Naujiena yra atlenkiama špagato kreipiančioji, kuri leidžia žemesniems žmonėms lengvai įdėti špagatą. Špagato stabdžio reguliavimas nenaudojant įrankių, taip pat rankų plovimo bakelis, kuris yra standartinė įranga, tenkina visus su špagato saugojimu susijusius poreikius. Ryškūs darbiniai žibintai užtikrina gerą dviejų špagato dėžių, špagato kreipiančiosios ir rišimo aparatų apšvietimą.

Ekonomiškas rišimas naudojant CLAAS špagatą.

CLAAS špagatas presavimui yra specialiai skirtas CLAAS rišimo aparatams. Špagatas yra labai atsparus trūkimui ir yra pakankamai lankstus, kad būtų sumažintas rišimo aparato dilimas. Kiekvieno keitimo metu, kiekvienam rišimo aparatui tarpusavyje gali būti surišta iki keturių špagato ričių, nekeičiant jų vietos. Taip taupomas laikas ir užtikrinamas balansas tarp mazgo įtempimo ir efektyvaus ilgio. Dideliame špagato saugojimui skyriuje galima saugoti 24 ritės po 11,5 kg. Pakanka visai darbo dienai.



Pasirenkama: vieta 12 papildomų špagato ričių. Priklausomai nuo ryšulių dydžio, šio špagato pakanka 350–400 ryšuliu.

Jei jūs imatės iniciatyvos,
jums būtina pasiseks.



Daugiau apie CLAAS rišimo
aparato technologiją sužino-
kite mūsų 360° vaizdo įrašė.



Rišimo aparato technologijos ilgaamžiškumas.

Rišimo aparato kablo, špagato prispaudimo rato ir prispaudimo plokštės gamybos metu buvo naudojamas kaitinimo procesas, kad būtų užtikrintas maksimalus šių dalių atsparumas dilimui ir ilgaamžiškumas.

Trumpai apie naujas savybes.

- 1 Didesnė rišimo aparato kablo anga užtikrina daugiau vietos įdėjimui ir patikimesnį špagato tiekimą
- 2 Kūgio formos, todėl ir atsparesnis dilimui, rišimo aparato liežuvėlis skirtas lengvesniam mazgo atleidimui
- 3 Nauja špagato prispaudimo plokštė ir špagato prispaudimo ratas tvirtai laiko špagatą rišimo metu, kad būtų pasiektas dar didesnis ryšulio tankis
- 4 Naujas kumštelio profilis pagerina špagato nukreipimą
- 5 Nauja špagato prispaudimo plokštė gali dirbti su plonesniu rišimo špagatu
- 6 Naujos formos špagato tiekimo trajektorija skirta lengvesniam špagato įdėjimui
- 7 Uždaras špagato tiekimo įrenginys užtikrina patikimą špagato nukreipimą
- 8 Dėl didesnio kampo tarp rišimo aparato kabliuko ir špagato prispaudimo rato (7,6°), špagatas į rišimo aparatą įdedamas be klaidų. Tai reiškia ilgesnius špagato galus ir dėl to geresnį mazgą
- 9 Pasukamas rišimo aparatas su greitu tvirtinimu, kad aptarnavimas būtų lengvesnis



Patobulintas rišimo aparato kablys.

Naujųjų QUADRANT 5300, 5200 ir 4200 rišimo aparato kablys buvo žymiai patobulintas – naudojama tvirtesnė medžiaga ir nauja geometrija. Tai užtikrina darbo patikimumą naudojant bet kokio tipo špagatą, bet kokiomis darbo sąlygomis.

Rišimo aparato stebėjimas.

Dėl ant rišimo aparatų bloko sumontuotų jutiklių (6), operatorius realiuoju laiku CEMIS 700 terminale gali stebėti, ar špagatas nepasibaigė. Taip pat šie jutikliai naudojami kairės/dešinės pusės indikatorių darbui. Rezultatas: galima išnaudoti visus preso pajėgumus ir apsaugoti špagatą, kad jis nenutruktų. Net špagatui nutrūkus, apie tai įspėja rišimo aparato kontrolės sistema.

Trumpa apžvalga.

- Didelis atsparumas dilimui: CLAAS rišimo aparato technologija
- Pagerintas veikimas: pvz., QUADRANT 5300 ekscentrinis adatos valdymas
- Pasiruošęs darbui esant bet kokioms sąlygoms: optimizuotas rišimo aparato kablys
- Dėl rišimo aparato stebėjimo, visiškai patikimas diena iš dienos

Reikia stebėti savo svorį? Jokių problemų!



Integruota ryšulio svėrimo sistema.

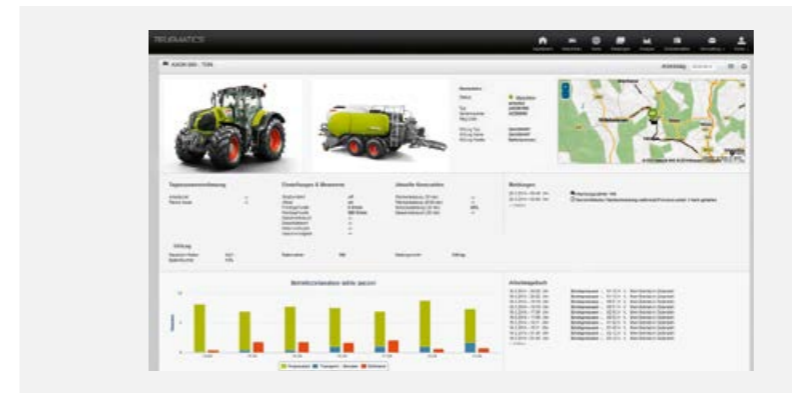
Ilga presavimo kamera, didelis stūmoklio dažnis ir automatinis presavimo slėgio valdymas QUADRANT serijoje užtikrina didelį suspaudimą, esant bet kokioms sąlygoms. Dabar jūs taip pat galite lengvai nustatyti ir supresuotų ryšulių svorį: keturi jutikliai svorį išmatuoja labai tiksliai, tiesiog ant ryšulių rampos. Tai leidžia paslaugų teikėjams ir ūkių savininkams įvertinti, kiek tonų ryšulių buvo supresuota tam tikrame plote. Taip pat, jei reikia, gali būti vedama abiems pusėms aiški apskaita tonomis.

Duomenų perdavimo galimybės.

Naudojant naująją ryšulių svėrimo sistemą, darbo metu, terminale rodomas tikslus ryšulių svoris, kuris išsaugomas kliento užsakyme. Išsaugotus atskirų ryšulių svorius galima peržiūrėti bet kur, per TELEMATICS, ir atlikti papildomą jų apdorojimą. Sąskaitų išrašymui taip pat gali būti naudojamas užduočių valdymas.

Trumpa apžvalga.

- Ryšulio svėrimo sistema gali būti sumontuota visuose QUADRANT modeliuose
- Pagarinkite darbo laiką, padėkite operatoriui, optimizуйте išlaidas: viskas per nuotolinę prieigą
- Visi svarbiausi duomenys, pvz. svoris, gali būti pasiekiami per „TELEMATICS on IMPLEMENT“ (TONI) ar užduoties valdymą



QUADRANT	5300	5200	4200
Ryšulio svėrimo sistema	<input type="checkbox"/>	<input type="checkbox"/>	<input type="checkbox"/>

Galima – Negalima

Mašinos valdymas naudojant terminalą CEMIS 700.

Mūsų tikslas:

patikimais įrenginiais ir pažangia technika užtikrinti patogų naudojimą ir valdymo komfortą.

Trumpa apžvalga:

- Visos svarbiausios funkcijos pasiekiamos patogiai, neišlipant iš kabinos
- Visi QUADRANT yra suderinami su ISOBUS
- CEMIS 700 valdymo terminalas didesniai komfortui



Valdymas naudojant jutiklinę funkciją.

Paprastusiai bakstelėję 7 colių jutikliniame CEMIS 700 ekrane, galite tiesiogiai pasirinkti pageidaujamą funkciją. Taip greitai ir patogiai galite įjungti peilių grupes arba nuleisti ir pakelti nuleidžiamą dugną.



Ergonomiškas valdymo terminalas.

- Paprastos valdymo operacijos palengvina darbą lauke
- Jį galima valdyti naudojant jutiklinę funkciją, taip pat pasukamą-nuspaudžiamą rankenėlę ir mygtukus
- Valdymą palengvina praktikoje išbandyta CLAAS valdymo logika ir simboliai



Darbo skaitiklis 20-čiai klientų.

- Įrašomi svarbūs duomenys, kurie leidžia užtikrinti didesnę aiškumą klientams:
- Bendras ryšulių skaičius
 - Ryšulių skaičius per dieną
 - Bendras naudojant smulkintuvą supresuotų ryšulių skaičius
 - Darbo laikas pas klientą



Du įėjimai vaizdo kameroms.

- Galima prijungti dvi vaizdo kameras
- Didelis darbo komfortas ir geresnis mašinos valdymas
- Mažiau ekranų traktoriaus kabinoje

Paprastas, laiką taupantis valdymas.

„CEBIS Touch“.

CLAAS traktoriai, kuriuose yra sumontuotas „CEBIS Touch“ valdymo blokas, taip pat yra suderinami su ISOBUS. Integruotas ISOBUS valdymas leidžia parodyti visas funkcijas ir jas valdyti. Naudojant traktoriaus CMOTION funkcinis mygtukus, galima įjungti ir išjungti iki 10 ISOBUS funkcijų.



Komfortas dirbant laukuose.

Hidrauliniu būdu užlenkiami kopijavimo ratai (pasirenkama) darbo metu automatiškai atlenkiami. Rinktuvą pakėlus, kopijavimo ratai užlenkiami.

	CEMIS 700	„CEBIS Touch“
Terminalas		
ISO UT	–	<input type="checkbox"/>
Suderinamas su TONI	–	<input type="checkbox"/>
Y kabeliai	<input type="checkbox"/>	–
Jutiklinis ekranas	<input type="checkbox"/>	<input type="checkbox"/>
Spalvotas ekranas	<input type="checkbox"/>	<input type="checkbox"/>
Vaizdo kamera	<input type="checkbox"/>	–
Nustatymai		
8 pradiniai nustatymai (šiaudai, šienas ir t.t.)	<input type="checkbox"/>	<input type="checkbox"/>
Ryšulio ilgis	<input type="checkbox"/>	<input type="checkbox"/>
Presavimo slėgis	<input type="checkbox"/>	<input type="checkbox"/>
Tepimo intervalai	<input type="checkbox"/>	<input type="checkbox"/>
Peilio padėtis	<input type="checkbox"/>	<input type="checkbox"/>
Automatinė presavimo slėgio kontrolė	<input type="checkbox"/>	<input type="checkbox"/>
Hidraulinis prieškameris	<input type="checkbox"/>	<input type="checkbox"/>
PFS greitis	<input type="checkbox"/>	<input type="checkbox"/>
Špagato kokybė	<input type="checkbox"/>	<input type="checkbox"/>
Peilių valymo ciklas	<input type="checkbox"/>	<input type="checkbox"/>
Užduoties meniu informacija		
Ryšulio ilgis	<input type="checkbox"/>	<input type="checkbox"/>
Presavimo slėgis	<input type="checkbox"/>	<input type="checkbox"/>
Ryšulio dydis	<input type="checkbox"/>	<input type="checkbox"/>
Kairės / dešinės pusės indikatorius	<input type="checkbox"/>	<input type="checkbox"/>
Peilio padėtis	<input type="checkbox"/>	<input type="checkbox"/>
Ryšulių skaičius	<input type="checkbox"/>	<input type="checkbox"/>
Stūmoklio eigos per minutę	<input type="checkbox"/>	<input type="checkbox"/>
Automatinė presavimo slėgio kontrolė	<input type="checkbox"/>	<input type="checkbox"/>
Hidraulinis prieškameris	<input type="checkbox"/>	<input type="checkbox"/>
Drėgmės jutiklis	<input type="checkbox"/>	<input type="checkbox"/>
Svėrimo duomenys	<input type="checkbox"/>	<input type="checkbox"/>
Ryšulio išmetimo jutiklis	<input type="checkbox"/>	<input type="checkbox"/>
Ryšulio svėrimo sistema	<input type="checkbox"/>	<input type="checkbox"/>
Kliento meniu		
20 klientų užsakymai	<input type="checkbox"/>	<input type="checkbox"/>

Galima – Negalima



Patogus ryšulių rampos valdymas.

Ryšulių rampą atlenkti ir užlenkti galite patogiai, neišlipdami iš kabinos (pasirenkama). Dirbant laukuose taip sutaupoma daug laiko. Ši funkcija yra valdoma per ISOBUS terminalą. Gamykloje gale sumontuota vaizdo kamera leidžia visada matyti visą preso gale esančią zoną. Presavimo pabaigoje likusį ryšulį išstumus, ryšulių rampą galima užlenkti.




Taupykite laiką.

Ryšulių išstumimas ir ryšulių rampos valdymas atliekamas paspaudus vienintelį mygtuką. Kiekvieną kartą pervažiuojant iš vieno lauko į kitą, operatorius sutaupo maždaug 5–10 minučių, todėl padidėja darbo našumas.

Darbas be jokių prastovų. „CLAAS Service & Parts“.



„CLAAS Service & Parts“. 24 valandas per parą, 7 dienas per savaitę. service.claas.com



Specialiai pritaikyta jūsų mašiniai.

Tiksliai pagamintos dalys, aukštos kokybės eksploatacinės medžiagos ir naudingi priedai. Pasirinkite mūsų didelį produktų asortimentą ir gaukite tinkamą sprendimą, kad būtų užtikrintas 100 % jūsų mašinos patikimumas.

Jūsų verslui: CLAAS FARM PARTS atsarginės dalys.

CLAAS FARM PARTS siūlo vieną didžiausių asortimentų, kurį sudaro bet kokiems jūsų ūkyje atliekamiems žemės ūkio darbams skirtos įvairių prekės ženklų atsarginės dalys ir priedai.

Pristatymas visame pasaulyje.

CLAAS atsarginių dalių logistikos centre Hame (Vokietija), sandėliuojama beveik 200 000 skirtingų pavadinimų atsarginių dalių, o sandėliavimo plotas viršija 183 000 m². Šis centrinis atsarginių dalių sandėlis greitai ir patikimai pristato visas ORIGINAL atsargines dalis visame pasaulyje. Tai reiškia, kad jūsų vietinis CLAAS partneris per labai trumpą laiką gali pateikti tinkamą jūsų derliaus ar verslo sprendimą.

Vietinis CLAAS pardavimo partneris.

Kad ir kur bebūtumėte, galite mumis pasitikėti, kadangi mūsų paslaugos ir kontaktiniai asmenys visada yra jums pasiekiami. Vietiniai CLAAS partneriai pasirenkę suteikti pagalbą jums ir jūsų mašinai ištisą parą. Žinios, patirtis, įsipareigojimas ir geriausia techninė įranga. Viskas, ko reikia.

Kai reikia atlikti aptarnavimą,
mažiau yra daugiau.



Mažesnės aptarnavimo sąnaudos, centrinis tepimas.

Tiesą sakant, apie techninę priežiūrą galėtume net nekalbėti. QUADRANT savininkams tai nekelia jokių problemų. QUADRANT 5300, 5200 ir 4200 viskas sukonstruota taip, kad būtų patogu atlikti techninį aptarnavimą arba nereikėtų jo atlikinėti visiškai.

- Visi svarbiausi tepimo taškai QUADRANT 5300 ir 5200 tepami per centrinę nuolatinio tepimo sistemą, kuri montuojama kaip standartinė įranga. QUADRANT 4200 jūs galite pasirinkti automatinę arba elektrinę centrinę tepimo sistemą.
 - Pavaros ir apsauginės movos veikia panardintos alyvoje.
 - Hidraulinio būdu valdomi kimštovo pirštai visiškai nereikalauja jokios priežiūros.
- Pavaroje naudojamas minimalus judančių dalių skaičius.

Išskirtinai tik iš CLAAS: vairuojama tandemine ašis taip pat tepama centrinės tepimo sistemos.

QUADRANT 5300 ir 5200 aptarnavimui skirdami tiek mažai laiko, jūs daugiau laiko galite skirti darbui lauke. Patogus aptarnavimo apšvietimas naktį paverčia dieną. Paprastai, važiavimui skirti keturi LED žibintai. Dar septyni gali būti įjungti atliekant aptarnavimo darbus.

NAUJIENA: įrankių dėžė su rezervuaru rankoms plauti. Tokiam presavimo profesionalui kaip jūs, pravartu prese turėti papildomą vietą, kurioje ilgomis darbo dienomis būtų galima saugoti specialius įrankius, lapų pūstuvą ar tiesiog darbo pirštines. Naujoje, sandarioje (pasirenkamoje) įrankių dėžėje tam yra pakankamai vietos. Integruotame rezervuare rankoms plauti yra vietos net muilo dozatoriui.

Trumpa apžvalga.

- Optimaliam matomumui skirtas LED apšvietimas su 11 LED.
- Automatinis tepimas, įskaitant tandeminę ašį, reiškia mažą aptarnavimo poreikį

QUADRANT		5300 RF	5300 RC	5300 FC	5200 RF
Prikabinimas					
GTV greitis	aps./min.	1000	1000	1000	1000
Hidraulinė atraminė koja		●	●	●	●
Rutulinis prikabinimo įrenginys		○	○	○	○
Hidraulinė jungtis		2 vienkryptės ir 1 beslėgio grąžinimo linija	2 vienkryptės ir 1 beslėgio grąžinimo linija	2 vienkryptės ir 1 beslėgio grąžinimo linija	2 vienkryptės ir 1 beslėgio grąžinimo linija
Rinktuvas					
Plotis	m	2,35	2,35	2,35	2,35
DIN grėbimo plotis	m	2,15	2,15	2,15	2,15
Pirštų laikiklių skaičius		5	5	5	5
2 pasisukantys rinktuvo kopijavimo ratai		●	●	●	●
POWER FEEDING SYSTEM (PFS)		●	●	●	●
Hidraulinis būdu sukamas PFS		○	○	○	○
Tiekimo aparatas su pavara					
Rotorius		ROTO FEED	ROTO CUT	FINE CUT	ROTO FEED
Peilių skaičius		–	25	51	–
Netikri peiliai		–	●	●	–
Keičiamos peilių grupės		–	25, 13, 12, 6, 0	51, 26, 13, 12, 0 / 51, 26, 25, 13, 0	–
Peilių laikiklis		–	●	●	–
Reguliuojamas hidraulinis prieškameris		●	●	●	●
Fiksuoto ciklo prieškameris		–	–	–	–
Presavimo kamera					
Presavimo stūmoklio eigos	aps./min.	46	46	46	56
Maks. presavimo slėgis	bar	200	200	200	200
Automatinė presavimo slėgio kontrolė		●	●	●	●
Ryšulių išmetimo įrenginys		●	●	●	●
Ryšulio išmetimo jutiklis		●	●	●	○
Drėgmės jutiklis		○	○	○	○
Presavimo kameros matmenys					
Ilgis	m	3,85	3,85	3,85	3,85
Plotis	m	1,20	1,20	1,20	1,20
Aukštis	m	0,90	0,90	0,90	0,70
Ryšulio ilgis	m	0,50-3,00	0,50-3,00	0,50-3,00	0,50-3,00
Valdymas					
CEMIS 700		●	●	●	●
ISOBUS kabelis		○	○	○	○
Automatinis centrinis tepimas		●	●	●	●
LED paketas		○	○	○	○
Ryšulio svėrimo sistema		○	○	○	○
Rišimas					
Rišimo aparatų skaičius		6	6	6	6
Rišimo aparato stebėjimas		○	○	○	○
Špagato ričių skaičius		24 x 11,5 kg	24 x 11,5 kg	24 x 11,5 kg	24 x 11,5 kg
TURBO FAN rišimo aparato valymo sistema su aktyviu oro paskirstymu		●	●	●	●
HIGH SPEED BINDING		●	●	●	–
2 papildomos dėžės špagatui (2x6)		○	○	○	○
Ryšulio išmetimas ant lauko					
Ryšulio išmetimo rampa, užlenkiama mechaniniu būdu		●	–	–	●
Ryšulio išmetimo rampa, užlenkiama hidraulinio būdu		○	–	–	○
Hidraulinio būdu užlenkiama išmetimo rampa su volais		○	●	●	○
Matmenys ir svoris					
Plotis	m	2,90-2,99	2,90-2,99	2,90-2,99	2,89-2,99
Aukštis	m	3,36-3,43	3,36-3,43	3,36-3,43	3,08-3,15
Ilgis transportavimo padėtyje	m	8,86	8,86	8,86	8,1
Ilgis darbinėje padėtyje	m	9,86	9,86	9,86	9,32
Svoris (su tandemine ašimi)	kg	11195-14750	11195-14750	11195-14750	8700-12500

● Standartas ○ Pasirenkamas – Negalima

5200 RC	5200 FC	4200 RF	4200 RC	4200 FC
1000	1000	1000	1000	1000
●	●	●	●	●
○	○	○	○	○
2 vienkryptės ir 1 beslėgio grąžinimo linija	2 vienkryptės ir 1 beslėgio grąžinimo linija	2 vienkryptės ir 1 beslėgio grąžinimo linija	2 vienkryptės ir 1 beslėgio grąžinimo linija	2 vienkryptės ir 1 beslėgio grąžinimo linija
2,35	2,35	2,35	2,35	2,35
2,15	2,15	2,15	2,15	2,15
5	5	5	5	5
●	●	●	●	●
●	●	●	●	●
○	○	–	–	–
ROTO CUT	FINE CUT	ROTO FEED	ROTO CUT	FINE CUT
25	51	–	25	51
●	●	–	○	●
25, 13, 12, 6, 0	51, 26, 13, 12, 0 / 51, 26, 25, 13, 0	–	25, 13, 12, 6, 0	51, 26, 13, 12, 0
●	●	–	●	●
●	●	–	–	–
–	–	●	●	●
56	56	51	51	51
200	200	200	200	200
●	●	○	○	○
●	●	○	●	●
○	○	○	○	○
○	○	○	○	○
3,85	3,85	3,45	3,45	3,45
1,20	1,20	1,20	1,20	1,20
0,70	0,70	0,70	0,70	0,70
0,50-3,00	0,50-3,00	0,50-3,00	0,50-3,00	0,50-3,00
●	●	●	●	●
○	○	○	○	○
●	●	●	●	●
○	○	○	○	○
○	○	○	○	○
6	6	6	6	6
○	○	○	○	○
24 x 11,5 kg	24 x 11,5 kg	24 x 11,5 kg	24 x 11,5 kg	24 x 11,5 kg
●	●	●	●	●
–	–	–	–	–
○	○	–	–	–
●	●	●	●	●
○	○	○	○	○
○	○	○	○	○
2,89-2,99	2,89-2,99	2,84-2,99	2,84-2,99	2,84-2,99
3,08-3,15	3,08-3,15	3,10-3,17	3,10-3,17	3,10-3,17
8,1	8,1	8,1	8,1	8,1
9,32	9,32	9,32	9,32	9,32
8700-12500	8700-12500	9250-11900	9250-11900	9250-11900

CLAAS nuolat tobulina visus savo gaminius, kad jie atitiktų klientų poreikius, dėl to gaminiai gali būti keičiami, be išankstinio įspėjimo. Šioje brošiūroje pateikti aprašymai ir techniniai duomenys turi būti vertinami kaip apytiksliai ir gali apimti pasirenkamą įrangą, kuri neįeina į standartinę komplektaciją. Ši brošiūra gali būti naudojama visame pasaulyje. Norėdami sužinoti konkrečius techninius duomenis ir kainas, kreipkitės į artimiausią CLAAS atstovą. Siekiant aiškiai parodyti veikimo principus, fotografuojant apsauginiai skydai ir gaubtai galėjo būti nuimti. Niekada patys nenuimkite šių apsauginių skydų ir gaubtų, kad išvengtumėte bet kokių pavojų. Tam būtina perskaityti atitinkamas naudojimo vadovo instrukcijas.

● Standartinė įranga ○ Pasirenkama įranga □ Galima – Negalima



Baltic Agro

UAB Baltic Agro Machinery

Vilnius: Molėtų g. 13, Didžiosios Riešės k., LT-14262 Vilniaus r.

Kaunas: Verslo g. 9, Kumpių km., LT-54311 Kauno r.

Panevėžys: Kniaudiškių g. 149, LT-37157 Panevėžys

Šiauliai: Malavėnų g. 1, Ginkūnų k., LT-81494 Šiaulių r.

Plungė: Šiaulių g. 15, Truikių km., Babrungo sen., Plungės raj.

LT-90110

El.paštas: info@kesko.lt

balticagromachinery.lt

claas.lt