



เครื่องอัดก้อนเหลี่ยม

QUADRANT EVOLUTION

5300 5200 4200



ให้ความเสถียรเป็นเรื่องของเรา เครื่องอัดก้อน เหลี่ยม QUADRANT จากคลาส "CLAAS"

เครื่องอัดก้อนเหลี่ยมควอดแรนท์ (QUADRANT) จากคลาส (CLAAS)



เครื่องอัดก้อนเหลี่ยมควอดแรนท์ (QUADRANT) จากคลาส (CLAAS)	2
ชื่อนี้เป็นที่รู้จักทั่วโลก	4
ภาพรวมของรุ่น	6
เทคโนโลยี	10
การมัดปมและความเสถียร	12
ความสะอาดสบายและสมรรถภาพ	14
อุปกรณ์ต่อพ่วง	16
ชุดบีคัพหรือชุดเก็บหญ้า	18
POWER FEEDING SYSTEM (PFS)	20
ระบบบ่อนไฮดรอลิก	22
ROTO FEED	26
ROTO CUT	28
FINE CUT	30
ลั่นชักใบมีด	32
SPECIAL CUT	34
ช่องกักฟาง ตัวอัดฟาง ห้องอัดฟาง	38
ตัวอัดฟางและช่องกักฟางแบบปรับได้	40
ระบบขับเคลื่อนและระบบความปลอดภัยเชิงโต้ตอบ	42
ควบคุมแรงอัดก้อนอัดโนมิตี	44
ห้องอัดฟาง	46
เพลลาและล้อ	48
การมัด	50
ชุดมัดปมจากคลาส	52
เทคโนโลยีมัดปมจากคลาส	54
ระบบชั่งน้ำหนักก้อนฟาง	56
การทำงานของเครื่องจักร	58
CLAAS Service & Parts	62
การบำรุงรักษา	64
ข้อมูลจำเพาะ	66



ชุดใบมีด 51 ใบ

FINE CUT (รุ่น 5300/5200/4200) สับได้ 36,000 ครั้ง/นาที่ ด้วยจำนวนใบมีด 56 ใบ เหมาะอย่างยิ่งสำหรับบ่อนเครื่องผสมอาหารสัตว์ปีกและปศุสัตว์ที่เลี้ยงบนพื้นระแนง



สเกลน้ำหนักก้อน 250-1250 กก.

เซ็นเซอร์ 4 ชุดช่วยวัดน้ำหนักก้อนฟางด้วยความแม่นยำสูงทันทีที่สะพานส่งฟาง



ชุดมัดปมจำนวน 6 ชุด ตั้งแต่ปี 1921

จดสิทธิบัตรในปี 1921: ชุดมัดปมเดี่ยวสมรรถนะสูงพร้อมตัวควบคุมเข็มแบบเยื้องศูนย์ช่วยให้การมัดปมเชือกมีความเสถียรไม่เหลือเศษเชือกทิ้งในแปลง



ความสะอาดสบายขั้นสูงสุด

ระบบควบคุมแรงอัดก้อนอัดโนมิตีที่ผ่านการพิสูจน์ เพื่อแรงอัดก้อนที่เหมาะสมที่สุด มอบคุณภาพก้อนฟางและความสะอาดสบายไร้ผู้เทียบเคียง

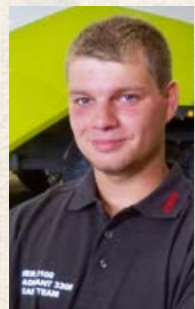
อัดก่อนอย่างมืออาชีพด้วยความรวดเร็ว สะอาด และปลอดภัย

คุณภาพเป็นเครื่องพิสูจน์ที่ก้าวข้ามทุกกำแพงภาษา



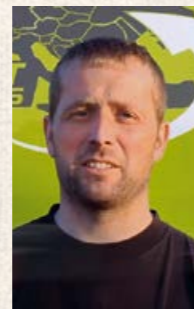
“ระบบควบคุมแรงอัดก้อนใหม่ APC 2.0 มีการควบคุมที่ละเอียดยิ่งขึ้น” ผู้รับเหมา Albert Steyns จากเมือง Lontzen ประเทศเบลเยียมกล่าว “ซึ่งแน่นอนว่าเป็นสิ่งสำคัญอย่างมากในการอัดฟาง แต่ความท้าทายที่แท้จริงคืออาหารหมักสับที่เป็นหญ้าเปียกครับ”

ลูกค้าของผมตื่นตาตื่นใจกับก้อนฟางที่แข็งเป็นก้อนอิฐเลยทีเดียว พุดได้ว่าระบบควบคุมแรงอัดก้อนใหม่นี้เป็นก้าวต่อไปได้อย่างเต็มปากครับ”



“มีช่องกักฟางไฮดรอลิคช่วยให้เครื่องอัดฟางควอดแรนท์ (QUADRANT) มีความยืดหยุ่นมากกว่าเดิม ผลลัพธ์ที่ได้คือก้อนฟางทรงสวยงามแม้ในสภาพที่ยากลำบาก”

ผู้รับเหมา Daniel Cosson เมือง Bezange-la-Petite ประเทศฝรั่งเศส



“เครื่องอัดฟางทำงานอย่างสมบูรณ์แบบและตัดสะอาด นอกจากนี้ก้อนฟางยังอัดแน่นสูงและมีน้ำหนักมาก”

Hendrik Mennega หมู่บ้าน Eext ประเทศเนเธอร์แลนด์



“หน้าจาง่ายใช้งานง่าย หน้าตาเมมูออกแบบเป็นระเบียบ เปลี่ยนการตั้งค่าได้สะดวก”

Quentin Royer เมือง Mame ประเทศฝรั่งเศส



“ระบบ TURBO FAN ทำความสะอาดชุดมัดปมจากทุกทิศทาง ช่วยรักษาชุดมัดปมให้สะอาดเรียบร้อยอยู่เสมอ”

Attila Balász หมู่บ้าน Oszkó ประเทศฮังการี



“ถ้าพูดก็คือทำงานได้สะอาดกว่าครับ” Sandro Schewer กล่าวชมชุดบีค็อพ HD 5 แถวแบบใหม่ของเครื่องอัดฟางควอดแรนท์ (QUADRANT) 5200 FC “จนถึงตอนนี้เราอัดฟางไปกว่า 7,000 ก้อนแล้วครับ” Oskar Schewer กล่าวเสริม “ชุดบีค็อพแบบใหม่รองรับการใช้งานกับหญ้าที่เปียกและหนาแน่นโดยเฉพาะ ด้วยสมรรถนะที่เก็บฟางได้อย่างทั่วถึง ทำให้เก็บได้สะอาดแม้กระทั่งใช้เก็บผลผลิตที่เปียกก็ตาม”

นอกจากประสิทธิภาพการป้อนที่เพิ่มขึ้นจะเป็นที่โปรดปรานแล้ว มืออาชีพทั้งสองท่านจากเมือง Königsfeld ในป่าดำยังมีความประทับใจกับระบบหล่อลื่นโซ่แบบใหม่เป็นพิเศษด้วยเช่นกัน “ในช่วงฤดูหนาว พวกเราบำรุงรักษาเครื่องจักรในเชิงรุกอยู่เสมอ” “เพราะเราไม่สามารถเสี่ยงให้รถเกิดชำรุดในช่วงฤดูร้อนได้ ระบบหล่อลื่นโซ่แบบใหม่ช่วยให้มั่นใจได้ว่าโซ่ PU มีการหล่อลื่นอยู่เสมอ จึงคาดว่าจะมีอายุการใช้งานยาวนานขึ้น ซึ่งตัวปรับความตึงโซ่แบบใหม่จะช่วยในส่วนนี้ด้วยเช่นกัน”

สามม៉างานที่เรียบง่ายพร้อมให้ก่อนฟางที่มีขอบ สะอาดเนียนคม

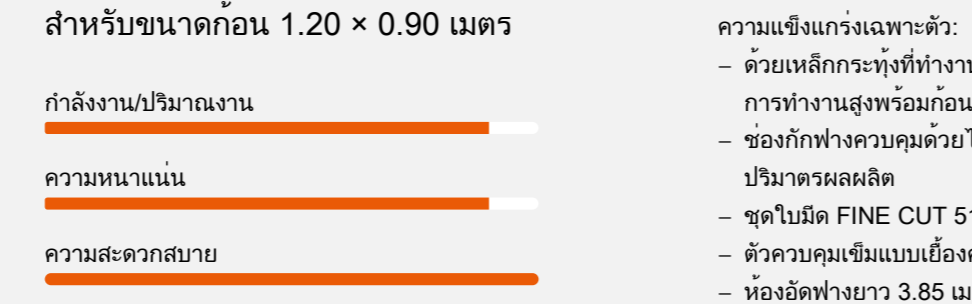
ให้ปริมาณงานสูงในทุกสภาวะ

- ระบบควบคุมแรงอัดก้อนอัดโนมีติกปรับอัตราการผลิตก่อนฟางที่มีความหนาแน่นสม่ำเสมอและสูงเป็นพิเศษ
- ความเร็วโรเตอร์สูงทำงานร่วมกับระบบ Power Feeding System (PFS) ช่วยให้ผลผลิตไหลได้อย่างราบรื่นดีเยี่ยม
- ลิ้นชักใบมีดและโครงชุดตัดสามารถลดระดับได้ในเครื่องอัดฟางก่อนควอดแรนท์ (QUADRANT) ทุกรุ่นที่มีราวใบมีด
- เครื่องอัดฟางทำงานไม่สะดุดด้วยเทคโนโลยีความปลอดภัยอัจฉริยะ
- ชุดบีคัฟ HD 5 แถวควบคุมจากทั้งสองด้าน ช่วยกวาดผลผลิตอย่างมีประสิทธิภาพ
- ระบบทำความสะอาดชุดมีดปม TURBO FAN II มาพร้อมอัตราแรงลม 145 กม./ชม. และการเปลี่ยนทิศทางลมอย่างสม่ำเสมอ
- ระบบป้อนไฮดรอลิก
- ระบบป้อน POWER FEEDING SYSTEM (PFS) ขับเคลื่อนด้วยไฮดรอลิก มีให้เลือกใช้ในเครื่องอัดฟางควอดแรนท์ (QUADRANT) 5300 5200 และ 4200 ผู้ใช้สามารถปรับระบบ PFS ให้ทำงานได้ในสองทิศทาง รวมถึงการปรับความเร็วเพื่อให้ผลผลิตไหลลื่นได้อย่างยืดหยุ่นและเหมาะสมตามเงื่อนไขการทำงาน

QUADRANT	5300	5200	4200
1 ขนาดก้อน 1.20 x 0.90 เมตร	•	-	-
2 ขนาดก้อน 1.20 x 0.70 เมตร	-	•	•
3 ความกว้างชุดบีคัฟ 2.35 เมตร	•	•	•
4 ล้อเลื่อนชุดบีคัฟแบบเอียง 2 ชุด	•	•	•
5 ระบบ POWER FEEDING SYSTEM (PFS) ขับเคลื่อนด้วยไฮดรอลิก	◦	◦	◦
6 รางลูกเบี้ยว 2 ชุดและเดือย 5 แถว	◻	◻	◻
7 ROTO FEED	◻	◻	◻
8 ROTO CUT (25 ใบมีด)	◻	◻	◻
9 FINE CUT (51 ใบมีด)	◻	◻	◻
10 ลิ้นชักใบมีด	•	•	◻
11 ช่องกักฟางไฮดรอลิกแบบปรับได้	•	•	-
12 ช่องกักฟางไฮดรอลิกแบบรอบคงที่	-	-	•
13 จังหวะเหล็กกระทง 46 ครั้ง/นาที	-	-	-
14 จังหวะเหล็กกระทง 51 ครั้ง/นาที	-	-	-
15 จังหวะเหล็กกระทง 56 ครั้ง/นาที	-	-	-
16 ควบคุมแรงอัดก้อนอัดโนมีติก	•	•	◦
17 ไซโซบัส ไลต์	•	•	◦
18 ระบบหล่อลื่นส่วนกลางด้วยไฟฟ้าอัตโนมัติ	•	•	◦
19 ชุดมีดปมเดี่ยว HD จากคลาส (CLAAS) 6 ชุด ไม่เหลือเศษเชือกทิ้งไว้ในแปลง	•	•	•
20 การตรวจจับเครื่องมือปม	◦	◦	◦
21 ระบบทำความสะอาดชุดมีดปม TURBO FAN พร้อมหัวกระจายลม	•	•	•
22 ตัวควบคุมเข็มแบบเอียงศูนย์	•	-	-
23 แฟ็คเกจ LED	◻	◻	-
24 ระบบชั่งน้ำหนักก่อนฟาง	◦	◦	◦
25 สะพานส่งก้อนอัดฟางได้จากหน้าจอ	◦	◦	◦
26 การอัดก้อนสำหรับชุดสับฟางติดตั้งด้านหน้า	◦	◦	-
27 กล้องเช็กลูกเสริม 2 กล้องสำหรับเก็บเชือก 6 ม้วนต่อกล่อง	◦	◦	-

• มาตรฐาน ◦ อุปกรณ์เสริม ◻ ไซโซ่ - ไม่สามารถใช้ได้

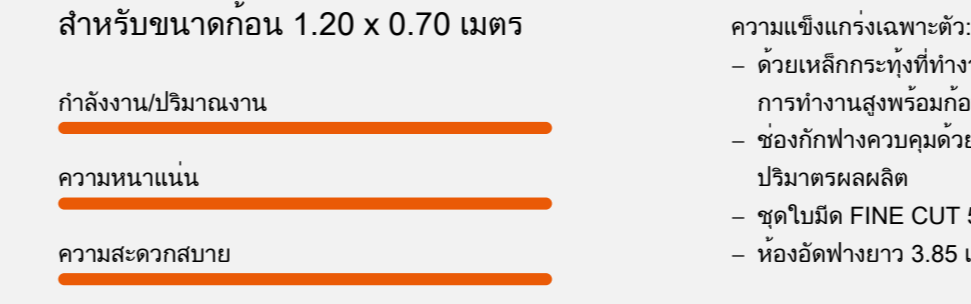
QUADRANT 5300 EVOLUTION รุ่นระดับเฮฟวีเวท



- ความแข็งแกร่งเฉพาะตัว:
- ด้วยเหล็กกระทงที่ทำงาน 46 ครั้ง/นาที ทำให้ได้ประสิทธิภาพการทำงานสูงพร้อมก่อนฟางที่อัดแน่นดีเยี่ยม
 - ช่องกักฟางควบคุมด้วยไฮดรอลิกเพื่อนำหนักก้อนที่ดีที่สุดตามปริมาณการผลิต
 - ชุดใบมีด FINE CUT 51 ใบเพื่อคุณภาพการตัดที่โดดเด่น
 - ตัวควบคุมเข็มแบบเอียงศูนย์
 - ห้องอัดฟางยาว 3.85 เมตร



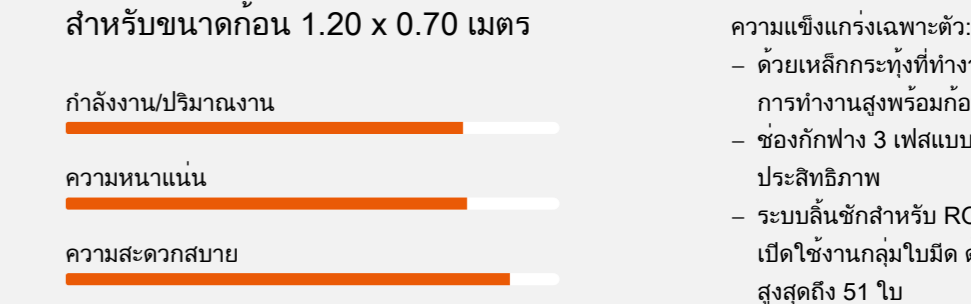
QUADRANT 5200 EVOLUTION ม៉างานแห่งท้องทุ่ง



- ความแข็งแกร่งเฉพาะตัว:
- ด้วยเหล็กกระทงที่ทำงาน 56 ครั้ง/นาที ทำให้ได้ประสิทธิภาพการทำงานสูงพร้อมก่อนฟางที่อัดแน่นดีเยี่ยม
 - ช่องกักฟางควบคุมด้วยไฮดรอลิกเพื่อนำหนักก้อนที่ดีที่สุดตามปริมาณการผลิต
 - ชุดใบมีด FINE CUT 51 ใบเพื่อคุณภาพการตัดที่โดดเด่น
 - ห้องอัดฟางยาว 3.85 เมตร



QUADRANT 4200 EVOLUTION เครื่องอัดฟางรุ่นเริ่มต้น



- ความแข็งแกร่งเฉพาะตัว:
- ด้วยเหล็กกระทงที่ทำงาน 51 ครั้ง/นาที ทำให้ได้ประสิทธิภาพการทำงานสูงพร้อมก่อนฟางที่อัดแน่นดีเยี่ยม
 - ช่องกักฟาง 3 เฟสแบบอัดโนมีติกเพื่อนำหนักก้อนที่อัดแน่นเต็มประสิทธิภาพ
 - ระบบลิ้นชักสำหรับ ROTO CUT พร้อมใบมีด 25 ใบ และระบบเปิดใช้งานกลุ่มใบมีด ด้วยราวใบมีด FINE CUT ที่มีชุดใบมีดสูงสุดถึง 51 ใบ
 - ห้องอัดฟางยาว 3.45 เมตร



ประสิทธิภาพการทำงานถึงขีดสุด ด้วยการผสมผสานพลังอย่างลงตัว

สิ่งปัจจัยสำคัญสู่ความสำเร็จในการเก็บเกี่ยว

คลาสเข้าใจถึงความสำคัญของการทำงานที่ลงตัวอย่างสมบูรณ์แบบตลอดกระบวนการเก็บเกี่ยว ด้วยเหตุนี้คลาสจึงนำประสบการณ์ที่สั่งสมมาผสมผสานกับความรู้ทางเทคนิคต่างๆ ในศูนย์พัฒนาเทคโนโลยีการอัดฟางลำสมัยที่ขนาดใหญ่ที่สุดแห่งหนึ่งในโลก ซึ่งคือสถานที่คลาสให้กำเนิดผลงานพัฒนาล่าสุดของเรา เครื่องอัดฟางควอดแรนท์ ฮีโวลูชัน (QUADRANT EVOLUTION) เครื่องอัดฟางก้อนสี่เหลี่ยมทรงพลังนี้สร้างมาตรฐานใหม่ทั้งในเรื่องของการมัดปม ความเสถียร ความสะดวกสบาย และสมรรถภาพ ทั้งหมดเพื่อให้คุณทำงานอย่างมีประสิทธิภาพยิ่งขึ้น



QUADRANT	5300 EVOLUTION	5200 EVOLUTION	4200 EVOLUTION
ขนาดก้อน, ซม.	120 x 90	120 x 70	120 x 70
ราวใบมีด FINE CUT, ตัวเลือกชุดใบมีดแบบที่ 1	0, 12, 13, 26, 51	0, 12, 13, 26, 51	0, 12, 13, 26, 51
ราวใบมีด FINE CUT, ตัวเลือกชุดใบมีดแบบที่ 2	0, 13, 25, 26, 51	0, 13, 25, 26, 51	
ลินซ์กใบมีด	•	•	•
จำนวนล้อสูงสุด		620/50 R 22.5	
APC	•	•	○
ระบบชั่งน้ำหนัก	○	○	○
PFS ขับเคลื่อนด้วยไฮดรอลิค	○	○	-

• มาตรฐาน ○ อุปกรณ์เสริม - ไม่สามารถใช้ได้



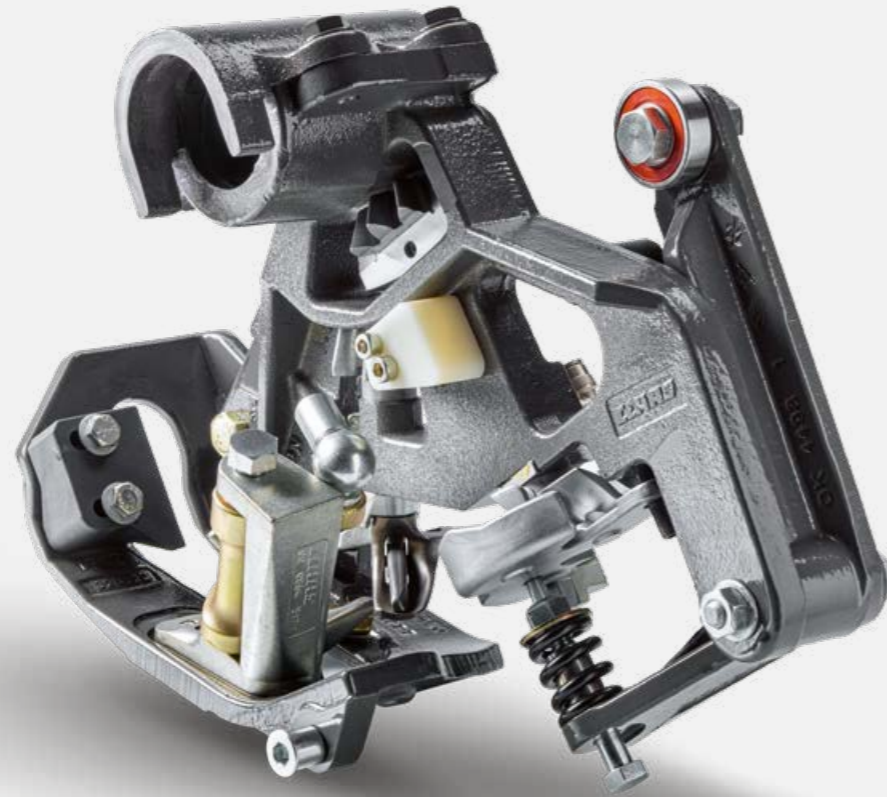
ระบบมัดปมที่ผ่านการพิสูจน์

เป็นเวลายาวนานกว่าสามทศวรรษที่คลาส เป็นผู้นำในภาคส่วนเครื่องอัดฟางก้อน สี่เหลี่ยม ชุดมัดปมของคลาสสามารถมัดปมได้แน่นหนากว่าชุดมัดปมสองชั้นอื่นๆ ในตลาดถึง 20% และแน่นอนว่าไม่เหลือทิ้งเศษเชือกไว้

คุ้มค่าและปลอดภัย

- ชุดมัดปมของคลาสมัดปมได้แน่นกว่าถึง 20%
- ไม่เหลือทิ้งเศษเชือก ช่วยประหยัดเชือก 0.5 เมตรต่อก้อนฟาง
- โกดเดี่ยวแบบพับลงช่วยให้การร้อยเชือกเริ่มต้นสะดวกยิ่งขึ้น
- เบรกเชือกสามารถปรับสภาพได้รวดเร็ว และสามารถเข้ากับเชือกได้โดยไม่ต้องใช้เครื่องมือ
- ถังน้ำในตัวสำหรับล้างมือได้สะดวก
- ซิลิโคนกันน้ำช่วยป้องกันฝุ่นไม่ให้เข้าด้านในกล่องเชือก
- กล่องเชือกเสริมช่วยให้เก็บม้วนเชือกได้มากขึ้น (6 ม้วนต่อด้าน)

100 ปีแห่งความเชี่ยวชาญของชุดมัดปม มัดปมได้แน่นขึ้นถึง 20%
หน้า 42



โกดเดี่ยวแบบพับลงเพื่อการร้อยเชือกเริ่มต้นที่สะดวกยิ่งขึ้น
หน้า 45



มัดปมสะอาด ปลอดภัย ไม่เหลือทิ้งเศษเชือก
หน้า 44



ลูกกลิ้งรางลูกสูบ HD สำหรับงานหนักพร้อมแบริ่งเม็ดบอลที่มีอายุการใช้งานยาวนานกว่าเดิม 5 เท่า
หน้า 41



การหล่อลื่นโซ่ถาวรเพื่อความเสถียรในการทำงานที่ดีกว่าและประหยัดค่าใช้จ่ายในการบำรุงรักษา
หน้า 56



ความเสถียรที่วางใจได้

ท่อหลัก ราวเดี่ยว และรางลูกเบี้ยวทั้งสอง ชุดออกแบบสำหรับให้ทำงานได้ต่อเนื่องเป็นเวลานาน คลัตช์ตัวอัดฟางและโรเตอร์ทำงานเชื่อมต่อกัน ตัวเครื่องทำงานร่วมกันแบบซิงโครไนซ์ 100%

ความทนทานและความแข็งแกร่งสูง

- ลูกกลิ้งรางลูกสูบ HD ทำงานด้วยแบริ่งเม็ดบอลที่มีการหล่อลื่นอัตโนมัติ มีอายุการใช้งานยาวนานกว่าเดิม 5 เท่า และไม่จำเป็นต้องเปลี่ยนอะไหล่
- ลูกสูบอัดฟาง HD พร้อมส่วนป้องกันการสึกหรอ S700 คุณภาพสูงที่แข็งแกร่งเป็นพิเศษ
- มีชุด HD ให้เลือก 5 ชุด สำหรับการใช้งานพิเศษที่มีความยากลำบากกับฟางข้าวโพดหรืออ้อย



ห้องอัดฟางผ่านการปรับปรุง มอบก้อนฟางทรงสวยงามอย่างถาวร
หน้า 41



ความสบายที่ผ่อนคลาย

เครื่องอัดฟางควอดแรนท์ (QUADRANT) มอบความสะอาดสบายสูงสุดในทุกระดับการทำงาน ให้การทำงานของคุณเป็นเรื่องง่าย เพื่อการผลิตก้อนฟางที่อัดแน่นสมบูรณ์แบบ พร้อมขอบที่อัดเก็บมิดชิดเป็นพิเศษ เพื่อความเสถียรที่ดียิ่งขึ้นในการขนย้ายและจัดเก็บ

ความสะอาดสบายและประสิทธิภาพการทำงาน

- ใช้งานสะพานส่งฟางและตัวตัดฟางได้อย่างสะดวกจากที่นั่งคนขับ (อุปกรณ์เสริม)
- มีกล้อง PROFICAM ติดตั้งบนห้องอัดฟางสำหรับตรวจสอบสภาพก้อนฟางที่อัดได้โดยปราศจากสิ่งกีดขวาง
- สามารถเลือกให้กล้องแสดงภาพบนหน้าจอที่ต่อแยกหรือบนหน้าจอใหม่ CEMIS 700 ได้
- หน้าจอ CEMIS 700 ขนาด 7 นิ้ว ใช้งานสะดวกด้วยหน้าจอสัมผัส ปุ่มกด หรือปุ่มกดแบบหมุน
- ระบบ TELEMATICS ON IMPLEMENT (TONI) ถ่ายโอนข้อมูลสำคัญทั้งหมดของเครื่องอัดฟางขึ้นคลาวด์โดยอัตโนมัติ



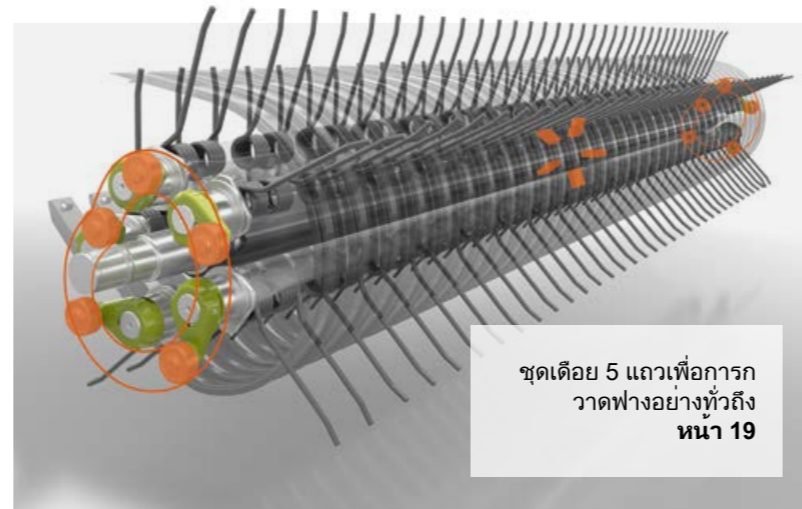
ล้อช่วยแรงมีน้ำหนักรอบนอกมากขึ้นเพื่อเพิ่มความสบาย
หน้า 43



ระบบ CEMIS 700 ช่วยให้เข้าถึงฟังก์ชันสำคัญต่างๆ ได้โดยตรงจากที่นั่งคนขับ
หน้า 52



เครื่องหมาย KENNFIXX® ระบบสายไฮดรอลิกชุดเงิน
หน้า 17



ชุดเดือย 5 แถวเพื่อการกวาดฟางอย่างทั่วถึง
หน้า 19



ด้วยจังหวะชักลูกสูบสูงสุด 56 ครั้ง/นาที ทำให้ควอดแรนท์ ฮีโวลูชัน (QUADRANT EVOLUTION) เป็นเครื่องอัดฟางที่เร็วที่สุดในตลาด
หน้า 8



มีรางลูกเบี้ยวสองรางทำหน้าที่เก็บเศษพืชที่มีลักษณะไม่ปกติได้โดยไม่สูญเสียผลผลิต มีอุปกรณ์เสริมระบบ PFS ที่ขับเคลื่อนด้วยไฮดรอลิก
หน้า 22



สมรรถนะขั้นยอด

ระบบ POWER FEEDING SYSTEM (PFS) ทำงานด้วยความเร็วสูงกว่าเดิม 10% ความเร็วโรเตอร์ ระบบ PFS และชุดบีคัพหรือชุดเก็บพืชทำงานสอดคล้องกันอย่างลงตัว ผลลัพธ์ที่ได้คือก้อนฟางที่มีความแข็งแรงสูงพร้อมรูปทรงสมบูรณ์แบบ ส่วนขอบแข็งในทุกสภาวะการเก็บเศษพืช

การทำงานละเอียด ให้ปริมาณงานสูง

- ชุดบีคัพหรือชุดเก็บพืชทำงานราบรื่นด้วยระบบควบคุมรางลูกเบี้ยวที่ทั้งสองด้าน
- ระบบป้องกันชุดบีคัพหรือชุดเก็บพืชและ PFS แยกอิสระเพื่อสมรรถนะที่ดีกว่า
- แผ่นเพลทด้านบนของห้องอัดฟางออกแบบเพื่อให้ก้อนฟางถูกอัดเป็นก้อนแข็งจนสุดทุกมุมก่อน
- แผ่นเพลทด้านข้างของห้องอัดฟางเป็นแนวตรงตลอด ช่วยให้อัดฟางได้อย่างสม่ำเสมอยิ่งขึ้น
- การออกแบบห้องอัดฟางแบบปิดมอบผลลัพธ์ก้อนอัดฟางสี่เหลี่ยมที่เก็บมุมละเอียดทุกมุมก่อน
- เทคโนโลยี FINE CUT พร้อมชุดมีด 51 ใบเพื่อคุณภาพการตัดที่เหมาะสมที่สุด



ระบบควบคุมแรงอัดก้อนอัตโนมัติ APC พร้อมเซ็นเซอร์ตอบสนองไว
หน้า 39



แม่แรงไฮดรอลิกช่วย
ให้ต่อกับเครื่องอัดฟาง
ได้อย่างรวดเร็วง่ายดาย



ขาตั้งใช้ต่อเนื่อง

แม่แรงไฮดรอลิกที่ช่วยเติมเต็มทุกอย่างให้คุณ ควบคุมสะดวกผ่านการเชื่อมต่อตรง มีแผ่นเพลทค่าขนาดใหญ่พิเศษช่วยให้มีความเสถียรในการรองรับน้ำหนักบรรทุก

เครื่องหมาย Kennfixx มองเห็นชัดเจน

เครื่องอัดฟางควอดแรนท์ (QUADRANT) ให้คุณขับขี่ด้วยความสบายที่ยากจะเทียบเคียง การต่อพ่วงกับเครื่องอัดฟางควอดแรนท์ (QUADRANT) ก็เช่นกัน ด้วยสายไฮดรอลิกพร้อมเครื่องหมาย KENNFIXX ที่ระบุฟังก์ชันของแต่ละสายอย่างชัดเจนเป็นมาตรฐาน จึงสังเกตเห็นได้ง่ายแม้ผ่านการใช้งานนานหลายปี นอกจากนี้ยังมีระบบปลดข้อต่อไวให้เลือกใช้เป็นตัวเลือกเสริมได้สำหรับเวอร์ชันผิวเรียบ ทำให้การต่อพ่วงกับเครื่องอัดฟางเป็นเรื่องที่ง่ายยิ่งกว่า พร้อมทั้งลดปัญหาในการปฏิบัติงานด้วยเช่นกัน

ลักษณะที่โดดเด่น

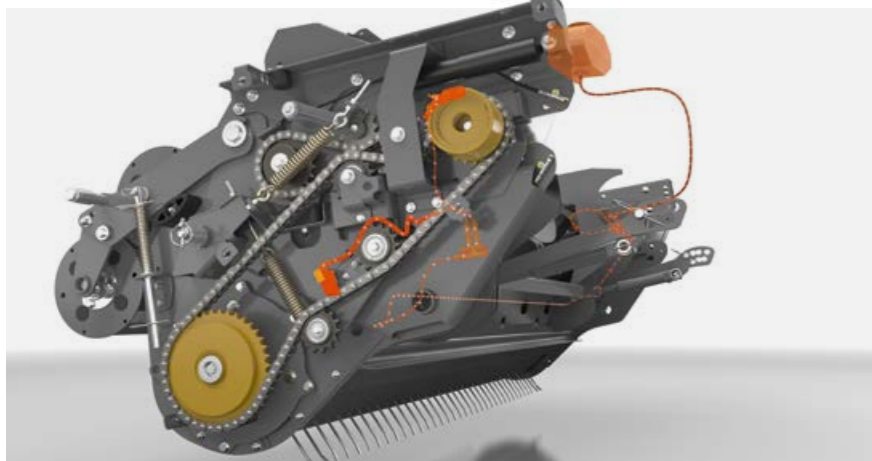
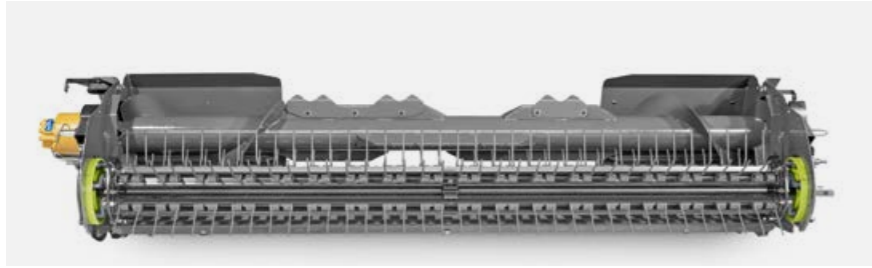
- ความลากสำหรับงานหนักที่ปรับตั้งได้ พร้อมตัวเลือกการต่อพ่วงที่ยืดหยุ่นรองรับแทรกเตอร์ทุกชนิด
- แม่แรงไฮดรอลิกเพื่อการต่อพ่วงที่สะดวกง่ายดาย
- เชื่อมต่อสายไฮดรอลิกรวดเร็วทันใจด้วยเครื่องหมาย Kennfixx
- ล้อเลื่อนแบบพับด้วยระบบไฮดรอลิก เพื่อความสะดวกและความปลอดภัยบนท้องถนน



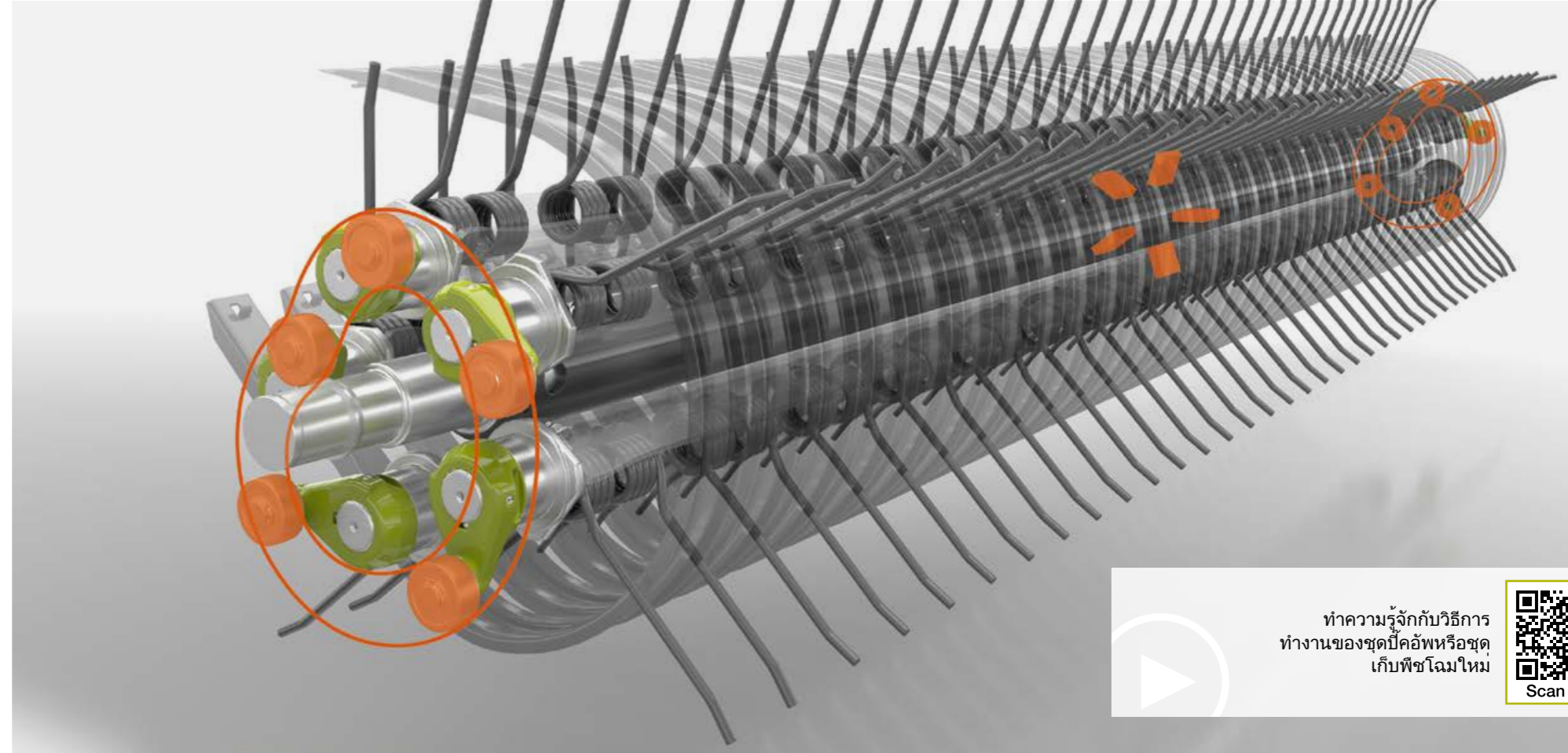
ความปลอดภัยบนท้องถนน

การขนย้ายควอดแรนท์ (QUADRANT) บนถนนสาธารณะทำได้สะดวกเพียงพับล้อเลื่อนเก็บเท่านั้น ไม่จำเป็นต้องถอดออก


พืชทุกใบคือผลผลิตที่มีค่า ไม่ว่าจะเล็กเท่าใดก็ตาม



ด้วยปริมาณถึงน้ำมัน 7.2 ลิตร ระบบหล่อลื่นโซ่ถาวรแบบอัตโนมัติช่วยให้การทำงานมีความเสถียรต่อเนื่องตลอดทั้งวันและมีอายุการใช้งานยาวนาน ปริมาณน้ำมันปรับได้อิสระตามสภาพการทำงาน



ทำความรู้จักกับวิธีการทำงานของชุดบีคัพหรือชุดเก็บพืชโฉมใหม่



Scan me.

- ### ลักษณะที่โดดเด่น
- เก็บพืชสะอาดหมดจดในทุกสภาวะ ด้วยการทำงานร่วมกันระหว่างลูกกลิ้งคู่กดฟางผ่านการออกแบบที่ใส่ใจในความละเอียด ชุดบีคัพหรือชุดเก็บพืช ระบบ PFS และโรเตอร์
 - NEW: ระบบ PFS ทำงานเร็วขึ้น 10%
 - NEW: ตัวอุปกรณ์มีความแข็งแรงที่ผ่านการพิสูจน์ ด้วยชุดบีคัพหรือชุดเก็บพืชของจากรัวร์ (JAGUAR) 5 แถว
 - ระบบควบคุมรางลูกเบี้ยวสองด้าน (ชั้นส่วนของ JAGUAR)
 - NEW: ระบบหล่อลื่นถาวรสำหรับโซ่ชุดบีคัพหรือชุดเก็บพืชด้วยถังน้ำมัน 7.2 ลิตร

ราวเดี่ยว 5 ชุดเพื่อรับมือโหลดงานสูง

ชุดเดี่ยว 5 แถว ด้วยการเฟื่อระยะอย่างเหมาะสมเพื่อให้กวาดฟางได้อย่างทั่วถึง มอบผลลัพธ์ที่ดีกว่าในการใช้งานจริง และสามารถเก็บพืชอาหารสัตว์ได้ในปริมาณมาก เดี่ยวเหล็กระบบสปริงคู่ยึดเข้ากับราวเดี่ยวแน่นด้วยโบลท์เพื่อรองรับโหลดต่อเนื่องและโหลดที่มีความรุนแรง ผลผลิตลำเลียงเข้าห้องอัดฟางด้วยความกว้างที่เหมาะสมผ่านเกลียวลำเลียงสองชุดที่ด้านซ้ายและด้านขวาของกลไกเก็บพืช (ROTO FEED) หรือผ่านลูกกลิ้งของระบบป้อนต่อเนื่อง POWER FEEDING SYSTEM (PFS) มอบก่อนฟางที่อัดแน่นสูงเก็บขอบสวยงามเพื่อความเสถียรขณะขนย้ายและจัดเก็บ

ป้อนพืชเข้าเครื่องราบรื่น ไม่เหลือทิ้งเศษ

เดี่ยวทำงานอยู่ในชุดรางลูกเบี้ยวสองราง ทำให้สามารถเก็บเศษพืชที่มีลักษณะไม่ปกติได้โดยไม่สูญเสียผลผลิตและเกี่ยวผลผลิตเข้าใกล้กับโรเตอร์ ชุดบีคัพหรือชุดเก็บพืชที่สะอาดตลอดเวลา เหมาะสำหรับเมื่อต้องการปริมาณงานสูงสุดในการเก็บเกี่ยวผลผลิตหลากหลายชนิด ชุดบีคัพหรือชุดเก็บพืชแบบใหม่พร้อมประโยชน์จากการทำงานที่ราบรื่นและการสึกหรอที่ลดลง

ระบบควบคุมชุดบีคัพหรือชุดเก็บพืชที่ทั้งสองด้าน

มองเห็นชุดบีคัพหรือชุดเก็บพืชได้ชัดเจนจากห้องขับของแทรกเตอร์ จึงสามารถปรับความเร็วการเคลื่อนที่และความเร็วการอัดก่อนเพื่อตอบสนองต่อสภาพการเก็บเกี่ยวและก่อนฟางได้อย่างรวดเร็วแม้มีปริมาณงานมาก

- ชุดบีคัพหรือชุดเก็บพืชที่ทำงานรวดเร็วและโรเตอร์สูญเสียแม้ใช้กับเศษพืชที่มีลักษณะไม่ปกติได้ด้วยระบบควบคุมชุดบีคัพหรือชุดเก็บพืชที่ทั้งสองด้าน
- ดูดซับแรงกระแทกด้วยระบบกันสะเทือนแบบตัวสะสมแรงดัน

- ล้อเลื่อนมีกันสะเทือนเพื่อการติดตามแนวพื้นอย่างเหมาะสมและปกป้องดินหญ้าแม่ในการเคลื่อนที่ด้วยความเร็วสูงและขณะขับเข้าโค้ง
- ลูกกลิ้งกดฟางจัดสิทธิบัตรสำหรับเร่งการไหลของผลผลิตในทุกมุมควอดแรนท์ (QUADRANT)
- ชุดบีคัพหรือชุดเก็บพืชและโรเตอร์หรือตัวอัดฟางอยู่ใกล้กัน ลำเลียงผลผลิตได้รวดเร็วพร้อมให้ปริมาณงานสูง



เกลียวลำเลียงตามยาว

เกลียวลำเลียงตามยาวตลอดแนวติดตั้งด้วยระบบดูดซับแรงกระแทก มีระยะพิชิตกว้างพร้อมลูกกลิ้งที่ทั่วถึง ช่วยลำเลียงผลผลิตที่เก็บเกี่ยวเข้าลึกในโรเตอร์ ในขั้นตอนนี้ ผลผลิตที่ไหลเข้าจะถูกกระจายออกเท่าๆ กันและเร่งลำเลียงเข้าไปยังโรเตอร์

POWER FEEDING SYSTEM (PFS)

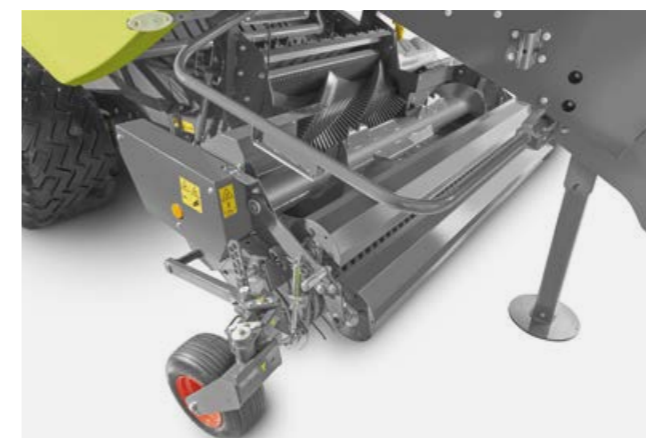
ระยะห่างระหว่างแฉกดาวที่กว้างขึ้นช่วยร่นระยะให้ไกลใบมีดยิ่งขึ้น เพิ่มคุณภาพการตัด พร้อมให้อายุการใช้งานและความทนทานสูงสุด คู่หูที่เป็นเอกลักษณ์ระหว่างลูกกลิ้งกดฟางและเกลียวลำเลียงต่อเนื่อง ที่ทำงานต่อเนื่องช่วยให้งานของคุณเป็นเรื่องง่ายกว่าเดิม

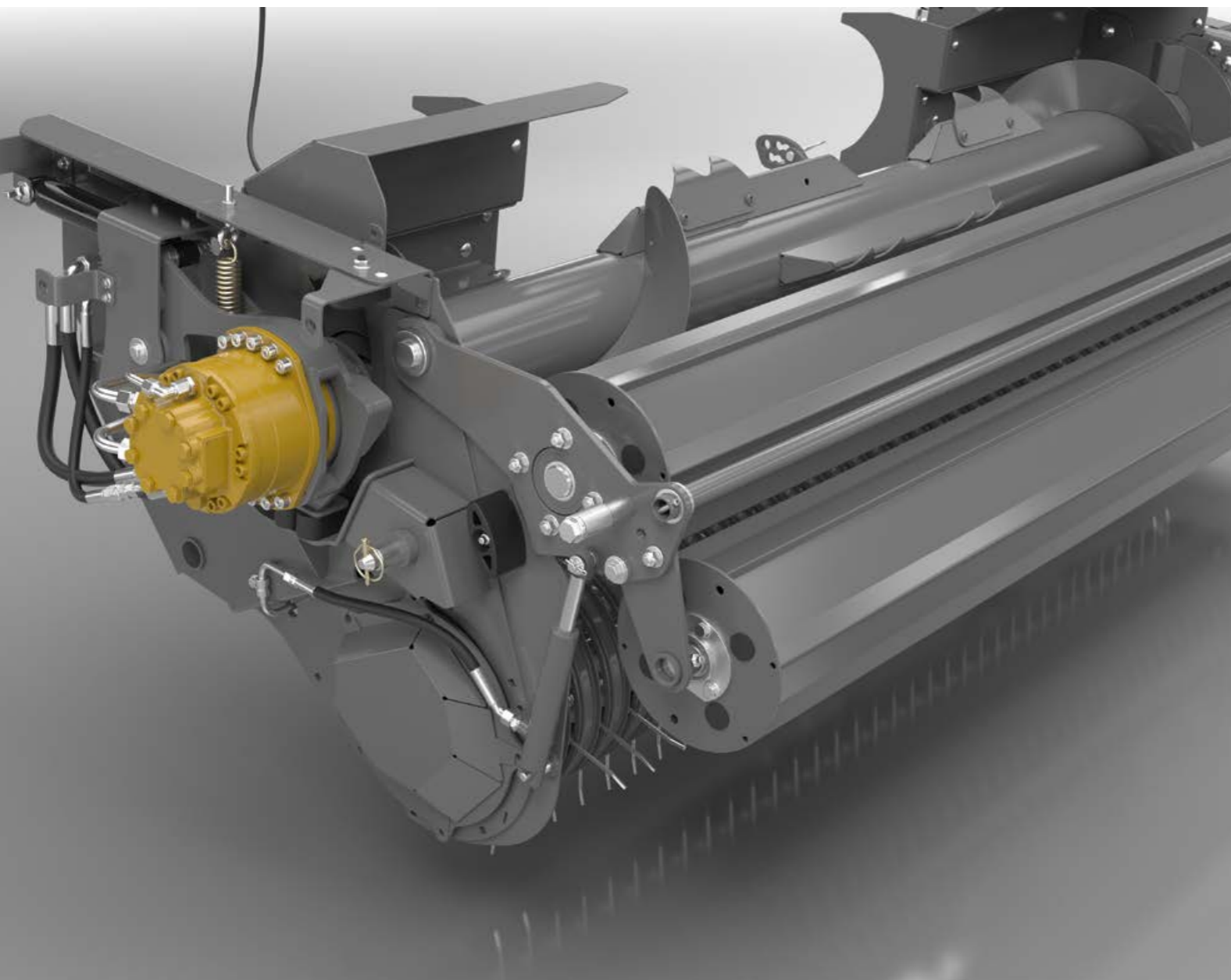
เครื่องอัดฟางควอดแรนท์ (QUADRANT) พร้อม ลุยแม่กระทั่งเศษพืชที่กระจัดกระจายไม่เท่ากัน

- กำลังงานรองรับอัตราปริมาณงานต่อชั่วโมงระดับสูง
- ความเร็วเดินทางสูงที่โดดเด่น
- ผลผลิตเร่งลำเลียงด้วยกันในทิศทางเดียว
- เหมาะสำหรับเศษพืชทุกชนิด
- ปริมาณงานสูง ด้วยคลัตช์ป้องกันโอเวอร์โหลด PFS ที่ให้การปกป้องเพิ่มขึ้น 20 เปอร์เซ็นต์
- ราวกันลื่นแบบปรับได้ช่วยยืดอายุการใช้งานของชุดบีคัพหรือชุดเก็บพืช ปรับสภาพตามผลผลิตทุกชนิดได้ดีกว่า

ลักษณะที่โดดเด่น

- เกลียวลำเลียงตามยาวติดตั้งด้วยระบบกันสะเทือน กระจายผลผลิตที่ลำเลียงและเร่งอัตราการลำเลียงผลผลิต
- เครื่องอัดฟางควอดแรนท์ (QUADRANT) มีอัตราป้อนผลผลิตเข้าที่นำประทับใจแม่ทำงานกับเศษพืชที่มีลักษณะไม่ปกติและมีขนาดใหญ่
- ระบบ POWER FEEDING SYSTEM (PFS) ใหม่ เพิ่มความเร็ว 10% ให้คุณอัดฟางได้รวดเร็วและมีความสม่ำเสมอมากกว่า





ชุดบีค้อหรือชุดเก็บพืช ระบบ PFS และลูกกลิ้งกดพืช ช่วยให้ผลผลิตไหลได้อย่างราบรื่น



ระบบป้อนไฮดรอลิก PFS ปรับตั้งง่ายจากที่นั่งแทรกเตอร์



ระบบ POWER FEEDING SYSTEM ที่ย้อนการทำงานได้อย่างง่ายดายจากห้องคนขับ

ระบบป้อนไฮดรอลิก

คลาสเซอร์ระบบป้อนขับเคลื่อนด้วยไฮดรอลิกสำหรับเครื่องอัดฟางควอดแรนท์ (QUADRANT) 5300, 5200 และ 4200

ประโยชน์ที่เด่นชัดมากมายของระบบป้อนไฮดรอลิก:

- ระบบปรับตั้งแบบแยกตามสภาพพืชที่เก็บเกี่ยว เพื่อสมรรถภาพการปกป้องพืชอาหารสัตว์ที่ดีกว่าเดิม
- ความยืดหยุ่นที่ปรับสภาพตามแปลงทำงานที่ดีกว่าเดิม
- ผลผลิตไหลราบรื่น
- ควบคุมย้อนการทำงานได้จากห้องขับ เป็นมิตรกับผู้ใช้อย่างสูงสุด

ระบบขับเคลื่อนไฮดรอลิกช่วยให้คนขับสามารถปรับตั้งและปรับสภาพการไหลของผลผลิตตามสภาพการทำงานได้

สำหรับพืชผลหลายชนิด การป้อนเข้าเครื่องให้เร็วที่สุดเป็นสิ่งสำคัญเพื่อให้ผลผลิตไหลได้อย่างราบรื่นเต็มประสิทธิภาพ แต่สำหรับพืชบางชนิด เช่น ลูเซิร์น จะต้องใช้ความนุ่มนวลเป็นพิเศษ ระบบป้อนไฮดรอลิกช่วยให้คนขับสามารถปรับการทำงานตามสภาพต่างๆ เพื่อยกระดับคุณภาพพืชอาหารสัตว์ได้โดยตรง

ระบบปรับความเร็วอิสระ

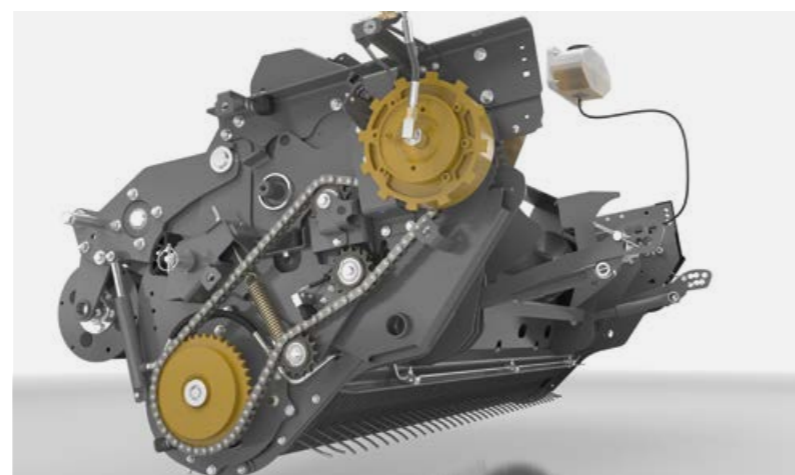
ระบบปรับความเร็วอิสระช่วยให้สามารถปรับอัตราป้อนของโรเตอร์ให้มีประสิทธิภาพสูงสุดได้ผ่านระบบ POWER FEEDING SYSTEM (PFS) ระบบ PFS ไฮดรอลิกมีความยืดหยุ่นมากกว่าระบบเชิงกล และสามารถรองรับพืชหลากหลายชนิดได้มากกว่า

ตัวเลือกย้อนการทำงานที่สะดวก ควบคุมได้จากที่นั่งคนขับ

คนขับสามารถกำจัดสิ่งอุดตันออกได้สะดวกเพียงใช้แผงควบคุมจากห้องคนขับ ทำให้ทำงานเป็นเรื่องง่ายและลดความยุ่งยาก

ลักษณะที่โดดเด่น

- NEW: ทำงานสะดวก นุ่มนวลกับพืชอาหารสัตว์และพร้อมด้วยความยืดหยุ่น: ชุดป้อนพืชควบคุมด้วยไฮดรอลิก
- NEW: ระบบปรับความเร็วอิสระ
- NEW: ความสะดวกสบายสูงสุด: ตัวเลือกย้อนการทำงานอย่างง่ายจากแผงควบคุม



ค้นพบคุณสมบัติพิเศษของชุดบีค้อหรือชุดเก็บพืช



รุ่นระดับเฮฟวีเวท QUADRANT EVOLUTION

สิ่งสำคัญสำหรับเราคือความสำเร็จในการเก็บเกี่ยวของคุณ เครื่องอัดฟางก้อนสี่เหลี่ยมเป็นม้งานที่วางใจได้ในท้องทุ่งของคุณ – ด้วยปริมาณงานสูง ความหนาแน่นของก้อนฟางที่เป็นเอกลักษณ์ และคุณภาพการตัดที่โดดเด่นรุ่นควอดแรนท์ ฮีโวลูชั่น (QUADRANT EVOLUTION) ผสมผสานระบบขั้นสูงเข้ากับความสะดวกสบายในการทำงานระดับสูง – ตั้งแต่ขั้นตอนป้อนพืชเข้าไปจนถึงขั้นตอนอัดก้อนฟางสี่เหลี่ยม





ระบบ ROTO FEED – เทคโนโลยีโรเตอร์ที่ไม่ต้องใช้การตัด

เครื่องอัดฟาง QUADRANT (ควอดแรนท์) มีความโดดเด่นในเรื่องของระบบป้อนผลผลิตที่มีรอบหมุนต่อเนื่อง แม้ว่าจะไม่ใช่ระบบการตัดก็ตาม ความเร็วรอบหมุนสูงให้ปริมาณงานที่โดดเด่นและกำลังงานต่อพื้นที่สูง ด้วยการป้อนผลผลิตที่สม่ำเสมอและการป้อนเข้าช่องกักฟางอย่างไม่ขาดตอน ทำให้เครื่องอัดฟาง QUADRANT (ควอดแรนท์) ผลิตก้อนอัดฟางที่มีขอบคมและมีทรงอัดแน่นสวยงามตามสัดส่วนเท่าๆ กัน

น้ำหนัก Deadweight สูง

โรเตอร์มีน้ำหนัก Deadweight สูง ทำให้กลไกการทำงานมีความราบรื่นเป็นพิเศษ โรเตอร์มีน้ำหนักมาก จึงมีความเร็วคงที่แม้ทำงานกับเศษพืชที่มีลักษณะไม่เท่ากัน ช่วยลดโหลดที่กระทำกับระบบขับเคลื่อนของแทรกเตอร์

นวัตกรรมการจัดวางใบมีดโรเตอร์ที่ช่วยปกป้องผลผลิต

โรเตอร์เส้นผ่านศูนย์กลาง 500 มม. พร้อมใบมีดโรเตอร์ 4 แขนทรงเกลียว ให้ประสิทธิภาพปกป้องผลผลิตเป็นพิเศษ:

- การป้อนผลผลิตที่สม่ำเสมอ
- ปริมาณงานสูง
- ใช้พลังงานต่ำและฝุ่นละอองน้อย
- เหมาะสำหรับพืชอาหารสัตว์ชนิดที่มีความละเอียดอ่อนอย่าง ลูเซิร์น (Lucerne)
- พบกับมาตรฐานการปกป้องผลผลิตระดับสูงและคุณภาพพืชอาหารสัตว์ชั้นยอดด้วยนวัตกรรมการจัดวางใบมีดโรเตอร์
- มีระบบ POWER FEEDING SYSTEM (PFS) ในทุกรุ่น

ลักษณะที่โดดเด่น

- ปริมาณงานโดดเด่น กำลังงานต่อพื้นที่สูง: ระบบ ROTO FEED พร้อมโรเตอร์ป้อน
- โรเตอร์มีน้ำหนักมากเพื่อการทำงานที่ราบรื่น
- นวัตกรรมการจัดวางใบมีดโรเตอร์ช่วยปกป้องผลผลิตที่มีความละเอียดอ่อนอย่าง ลูเซิร์น (Lucerne)

QUADRANT		5300	5200	4200
ROTO FEED		□	□	□
เส้นผ่านศูนย์กลาง	ม.	0.5	0.5	0.5
ความกว้าง	ม.	1.2	1.2	1.2

□ ใช้ได้ - ไม่สามารถใช้ได้

หนึ่งในข้อได้เปรียบของพืชอาหารสัตว์ที่เอร็ดอรรอย คืออัตราการผลิตนมที่เพิ่มสูงขึ้น



คุณภาพอาหารหมักสับที่เต็มเปี่ยมด้วย ROTO CUT

อาหารหมักสับที่เอร็ดอรรอยและเต็มเปี่ยมไปด้วยพลังงาน พร้อมกระบวนการหมักกรดแลคติกที่เหมาะสม เป็นปัจจัยสำคัญในการผลิตนมปริมาณมากในโคนม ส่วนผสมที่สำคัญทั้งสามอย่าง ได้แก่ ผลผลิตที่ตัดสั้นละเอียด แรงอัดก้อนฟางสูง และการทำให้ปลอดออกซิเจน ด้วยอัตราการตัด 18,000 ต่อนาที ทำให้ระบบ ROTO CUT ของคลาสเป็นหนึ่งในระบบที่มีความถี่การตัดสูงสุดในตลาด ช่วยให้มีความยาวการตัดสั้น 45 มม. พร้อมคุณภาพการตัดดีเยี่ยม

ประโยชน์จาก ROTO CUT: อัตราการตัดต่อหน้าที่สูงกว่า

- ประหยัดเวลาที่ใช้ในการผสมวัตถุดิบในเครื่องผสมอาหารสัตว์
- คุณภาพพืชอาหารสัตว์ที่ดีกว่า
- หลงเหลือเศษตกค้างน้อยกว่า

ระบบเปิดใช้งานกลุ่มใบมีดช่วยให้คุณสามารถตอบสนองต่อสถานการณ์หน้างานได้อย่างยืดหยุ่น สามารถเลือกกลุ่มใบมีดได้ล่วงหน้าบนตัวเครื่อง และขยายหรือหดใบมีดได้จากหน้าจอควบคุม

ลักษณะที่โดดเด่นของระบบการตัดแบบสมบูรณ์:

- โรเตอร์การตัดชุด 25 ใบมีดขนาดใหญ่ที่มาทำจากเหล็กกล้า โบรินชุบแข็งสองชั้น
- ชุดเดือย 4 แถวเพื่อการป้อนผลผลิตอย่างเหมาะสม
- ชุดใบมีดยาวพิเศษพร้อมการตัดเชิงรุกที่ให้คุณภาพการตัดดีเยี่ยม
- ระบบนำศูนย์ใบมีดอย่างเที่ยงตรงด้วยการจัดวางเดือยคู่แบบเกลียว
- ระบบป้องกันใบมีดแยกแต่ละตัว
- มุมการตัดเรียบและประหยัดพลังงาน

ชุดใบมีด 25 ใบเพื่อคุณภาพพืชอาหารสัตว์ชั้นยอด

โรเตอร์การตัดชุด 25 ใบมีดทำงานด้วยความเที่ยงตรง รวดเร็ว และมีประสิทธิภาพ เพื่อมอบพืชอาหารสัตว์ที่มีคุณภาพชั้นยอด เนื่องจากผลผลิตตัดสั้นและละเอียดอย่างเที่ยงตรง ทำให้สามารถอัดก้อนฟางได้แน่นยิ่งขึ้นและนำไปใช้งานต่อได้ง่าย

มั่นคงและปลอดภัยด้วยโครงชุดตัดแบบไฮดรอลิก

ปลอกใบมีดไฮดรอลิก 2 ชุดพร้อมวาล์วระบายแรงดันทำหน้าที่ป้องกันไม่ให้เครื่องอัดฟาง QUADRANT (ควอดแรนท์) โอเวอร์โหลลในกรณีที่เกิดการอุดตัน โครงชุดตัดลดระดับด้วยระบบไฮดรอลิกและมีระบบเริ่มการทำงานของโรเตอร์อีกครั้งอย่างอิสระ นอกจากนี้ระบบพื้นแบบลดระดับได้ช่วยให้สามารถกำจัดสิ่งอุดตันได้จากห้องขับ

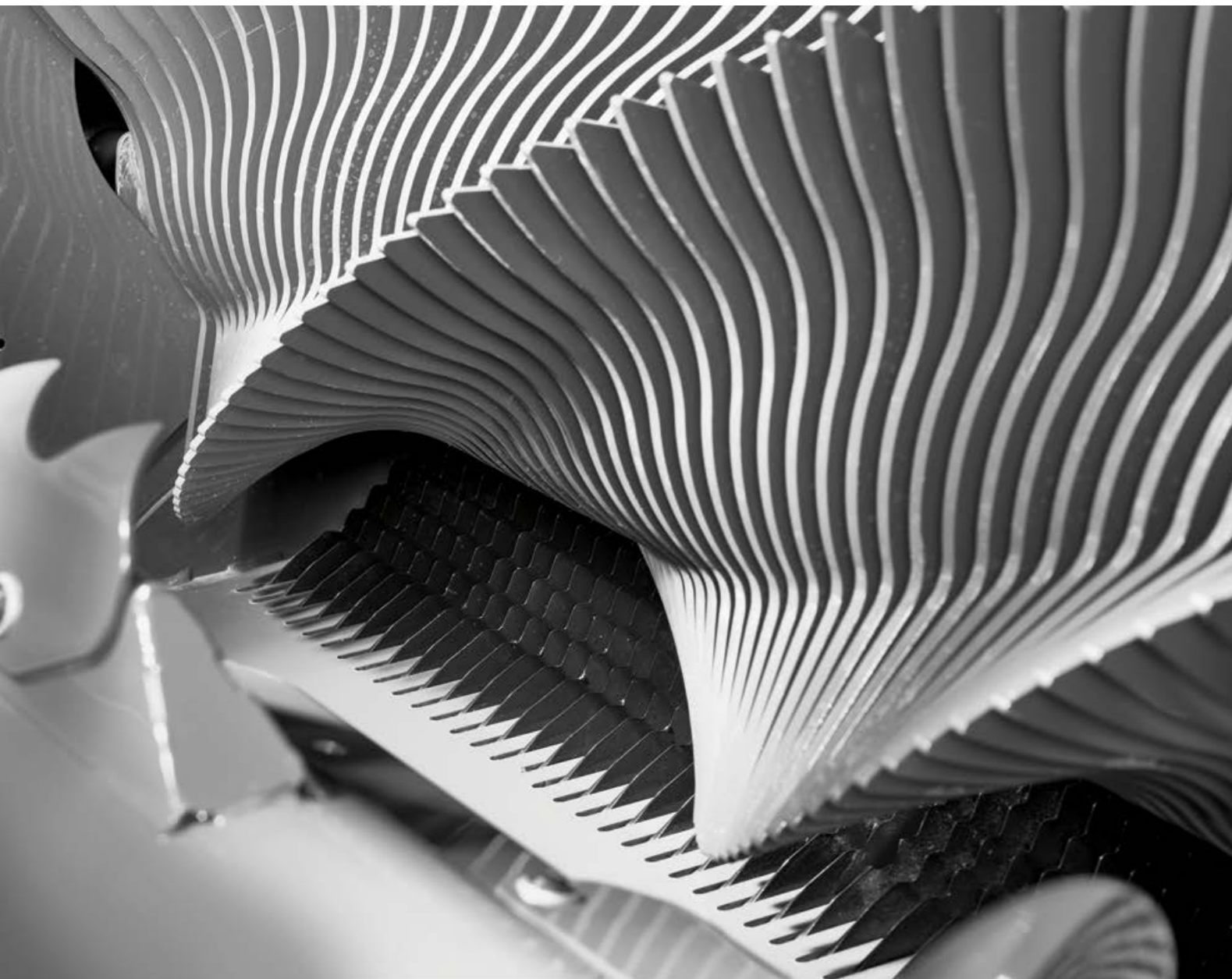
ลักษณะที่โดดเด่น

- คุณภาพอาหารหมักสับชั้นยอดที่มีการหมักกรดแลคติกอย่างเหมาะสมจาก ROTO CUT
- อัดแน่นกว่าพร้อมนำไปทำอาหารหมักสับได้ง่าย
- ระบบเปิดใช้งานกลุ่มใบมีดแบบควบคุมได้ เลือกใช้ใบมีดให้เหมาะสมกับการใช้งาน
- ลดการอุดตันด้วยโครงชุดตัดแบบไฮดรอลิก



QUADRANT	5300	5200	4200
จำนวนแถวของเดือย	4	4	4
ระบบเปิดใช้งานกลุ่มใบมีด	25, 13, 12, 6, 0	25, 13, 12, 6, 0	25, 13, 12, 6, 0
ชั้นระบายฟาง	อัดโนมีตี	อัดโนมีตี	อัดโนมีตี

□ ใช้ได้ - ไม่สามารถใช้ได้



FINE CUT – มั่นใจได้ว่าต้นสั้นน้อยกว่า 22 มม.

ปลูสัตว์ที่มีความสุขให้ผลผลิตที่มากกว่า ตัวอย่างเห็นได้จาก ภาวะทุพโภชนาการของสัตว์ที่ได้รับอาหารหมักสับและฟางที่ละเอียดจะมี ประสิทธิภาพดีกว่า นอกจากนี้ฟางสั้นยังเป็นวัสดุชั้นดีสำหรับทำ พื้นที่นอนให้สัตว์เช่นกัน แทะปราศจากฝุ่นผง เนื่องจากกระบวนการ ตัดช่วยป้องกันฝุ่นไม่ให้เข้าด้านใน นอกจากนี้ยังสามารถใส่ฟางสั้น เข้าเครื่องผสมอาหารสัตว์ได้มากขึ้น ฟางจากระบบ FINE CUT สามารถนำไปใช้ได้ง่าย ผสมเข้ากับอาหารหมักสับได้โดยตรง ไม่ จำเป็นต้องผสมเตรียมล่วงหน้า

ผลผลิตตัดละเอียดเพื่อคุณภาพที่นอนที่ดีที่สุด

- ข้อได้เปรียบสำหรับฟาร์มปลูสัตว์และต้นทุนทำงาน
- ฟางคลายออกง่าย ใช้แรงน้อยกว่าในการกระจาย ไม่ลู่เป็นฝอย
 - ตัวเล็กลงดีเยี่ยมเพื่อสุขภาพสัตว์ที่ดีกว่าในฟาร์มไก่
 - ให้โครงสร้างการป้อนอาหารปลูสัตว์ดีเยี่ยม
 - ประหยัดเวลาผสมวัตถุดิบในเครื่องผสมอาหารสัตว์
 - ประหยัดเชื้อเพลิงดีเซล

ระบบเปิดใช้งานกลุ่มใบมีดที่เป็นมิตรกับผู้ใช้งาน

ระบบ FINE CUT ของ CLAAS ใช้งานมาตั้งแต่ปี 2000 รุ่น FINE CUT ของ QUADRANT EVOLUTION เปิดมิติใหม่แห่งคุณภาพ การตัดและฟาง นอกจากตัวเลือกกลุ่มใบมีดที่ใช้งานมาอย่าง ยาวนาน 51, 26, 12 และ 13 ใบมีด ปัจจุบันสามารถเลือกใช้ตัว เลือกกลุ่มใบมีดเพิ่มขึ้นเป็น 51, 26, 25 และ 13 ใบมีด

มอบผลลัพธ์ที่ดีกว่าทั้ง 4 ด้าน: ให้การตัดที่มีประสิทธิภาพมากกว่า ประหยัดเวลาสูงสุด ลดการบำรุงรักษา และลดการสึกหรอ ตัวอย่าง เช่น การใช้กลุ่มใบมีด 26 ใบในการตัดขณะที่เก็บรักษา 25 ใบ มีดไว้ในร่องตัด หากกลุ่มใบมีด 26 ใบจำเป็นต้องมีการลับคมจะ สามารถเปลี่ยนมาใช้กลุ่มใบมีด 25 ใบได้ทันที ช่วยให้ทำงานได้ต่อ เนื่องไม่สะดุดพร้อมลับคมชุดใบมีดที่ถอดออกได้ในเวลาเดียวกัน

ลักษณะที่โดดเด่น

- คุณภาพพืชอาหารสัตว์สูงด้วย FINE CUT
- การสับละเอียดสำหรับพื้นที่นอนสำหรับปลูสัตว์ที่มีคุณภาพ
- ระบบเปิดใช้งานกลุ่มใบมีดช่วยลดการบำรุงรักษาและ ประหยัดเวลา
- ระบบป้อนพืชที่ดีกว่า เหลือเศษน้อยลง
- กระบวนการทำงานของภาวะทุพโภชนาการ
- เพิ่มปริมาณการป้อนผลผลิตโดยรวม
- ลดเวลาที่ต้องใช้เปลี่ยนเศษอาหารที่ตกค้างและประหยัดเวลา การทำความสะอาดช่องให้อาหาร

QUADRANT	5300	5200	4200
FINE CUT	□	□	□
ระบบเปิดใช้งานกลุ่มใบมีด 1	51, 26, 13, 12, 0	51, 26, 13, 12, 0	51, 26, 13, 12, 0
ระบบเปิดใช้งานกลุ่มใบมีด 2	51, 26, 25, 13, 0	51, 26, 25, 13, 0	

□ ใช้ได้ - ไม่สามารถใช้ได้

ลื่นซึกใบมีดของคลาส เพราะอุปกรณ์คู่ใจควรรออยู่ไกลมือเสมอ



ทำความรู้จักกับวิธีการทำงานของลื่นซึกใบมีดของคลาส

Scan me.



ประโยชน์ 10 ข้อจากระบบลื่นซึกใบมีดของคลาส:

- 1 มีแม่แรงแบบเลื่อน 12 ชุด ให้การปกป้องอย่างดี รักษาความสะอาด และเลื่อนตั้งลื่นซึกใบมีดได้สะดวก
- 2 ระบบเปิดใช้งานกลุ่มใบมีดสำหรับ RC/FC ใช้งานง่ายเพียงใช้คันโยกสำหรับความยาวการตัด 90, 45 หรือ 22 มม.
- 3 ทรงใบมีดเหมาะสำหรับคุณภาพการตัดที่สมบูรณ์แบบ
- 4 เอกลักษณะเฉพาะตัว: ระบบทำความสะอาดใบมีดอัตโนมัติ
- 5 มีชุดใบมีดคมมีให้ใช้งานสำหรับ RC และ FC
- 6 ฟังก์ชันลดระดับและปิดลื่นซึกใบมีดอัตโนมัติที่ใช้งานสะดวก
- 7 ระบบลื่นซึกใบมีดของคลาสใช้งานสะดวกจากเครื่องอัดฟางโดยตรง
- 8 เข้าถึงได้ 100% ด้วยระบบดึงออกทั้งสองด้าน
- 9 เอกลักษณะเฉพาะตัว: โครงชุดตัดจะลดระดับอัตโนมัติด้วยระบบไฮดรอลิกในกรณีที่เกิดการอุดตัน
- 10 ระบบป้องกันใบมีดแยกแต่ละตัวพร้อมชุดสปริงคู่ต่อหนึ่งใบมีด

ความสะดวกสบาย: ลื่นซึกใบมีด

ลื่นซึกใบมีดของคลาสสำหรับ ROTO CUT และ FINE CUT ช่วยให้การบำรุงรักษาตามรอบเป็นเรื่องง่าย

สะดวก รวดเร็ว และปลอดภัย:

- ใช้งานได้จากแผงควบคุมของแทรกเตอร์หรือใช้งานโดยตรงจากปุ่มที่ด้านข้างของเครื่องอัดฟาง
- ฟังก์ชันอัตโนมัติ: ชุดใบมีดกว้างเข้าออกเพื่อขจัดสิ่งสกปรกออกจากช่องใบมีดในร่องตัด
- เป็นระบบอัตโนมัติ จึงเก็บลื่นซึกเข้าตำแหน่งได้อย่างแม่นยำ และดึงออกจากแต่ละข้างได้ง่ายดาย

ชุดใบมีดที่มีระบบป้องกันให้การตัดที่ดีกว่า

ชุดใบมีดในลื่นซึกใบมีดมีการป้องกันสิ่งสกปรกสะสม มีแม่แรง 12 ชุด ช่วยให้ตั้งลื่นซึกออกได้อย่างราบรื่นง่ายดาย เพื่อป้องกันการพลิกคว่ำเมื่อตั้งออก ลื่นซึกใบมีดจึงมีการออกแบบให้ตั้งออกได้เพียงสองในสามส่วนจากทั้งสองด้าน หลังจากเปลี่ยนชุดใบมีดที่ด้านหนึ่ง ลื่นซึกจะถูกเลื่อน ไปอีกด้านหนึ่งเพื่อให้เปลี่ยนชุดใบมีดที่เหลือ

เอกลักษณะเฉพาะตัว: ลื่นซึกใบมีดรวมเป็นชิ้นเดียวกับร่องตัด สามารถลดระดับลง ได้อัตโนมัติในกรณีที่เกิดการอุดตัน

ลักษณะที่โดดเด่น

- เครื่องอัดฟาง QUADRANT 4200 มีลื่นซึกใบมีดที่เข้าถึงง่าย
- มีอายุการใช้งานและความเสถียรสูงสุดด้วยระบบปกป้องชุดใบมีดที่ดี



“ช่วยประหยัดเวลาการเปลี่ยนใบมีดจาก 1 ชั่วโมงเหลือเพียง 15 นาที และยังช่วยลดเวลาการบำรุงรักษาได้อย่างเห็นได้ชัด”

ผู้รับเหมา Albert Steyns, เมือง Lontzen, ประเทศเบลเยียม

อาหารลึบละเอียดเพื่อให้ปศุสัตว์ของคุณมีความสุข และมีความสุข



ลักษณะที่โดดเด่น

- ระบบ SPECIAL CUT: ฟางตัดสั้นเหมาะสำหรับทำที่นอนให้กับสัตว์ที่เลี้ยงในโรงนา
- ชุดสับฟางให้ปริมาณงานมากขึ้นและความเสถียรสูงกว่าเดิม
- การอัดฟางที่มีประสิทธิภาพทั้งแบบใช้และไม่ใช้ชุดสับฟาง ด้วยความสูงจากพื้น 500 มม. หรือมากกว่า
- ก้อนฟางที่มีความหนาแน่นสูงและรูปทรงสวยงามจะมีความเสถียรในระหว่างขั้นตอนการขนถ่าย



คุณภาพพืชอาหารสัตว์ชั้นยอดจาก SPECIAL CUT

ฟางตัดสั้นจะดูดซึมสิ่งต่างๆ ได้ในปริมาณมาก ทำให้เหมาะสำหรับใช้เป็นที่นอนสำหรับคอกโคโคนม คอกหมู และคอกม้า คุณสมบัติการดูดซึมปริมาณมากช่วยรักษาปศุสัตว์ให้สะอาดอยู่เสมอและช่วยประหยัดอัตราการใช้ฟาง ด้านที่สะอาดเป็นอีกหนึ่งปัจจัยที่สำคัญสำหรับความสะอาดของผลิตภัณฑ์นมและเป็นปัจจัยที่ช่วยให้อัตราการรีดนมเร็วขึ้น ฟางตัดสั้นผสมเข้ากับฟางข้าวโพดที่อุดมด้วยสารอาหารได้ดี ปศุสัตว์ไม่เลือกกินและกินอาหารหมดไม่เหลือทิ้ง



ชุดสับฟาง SPECIAL CUT

ชุดสับฟาง SPECIAL CUT จะเป่าฟางเข้าโรเตอร์โดยตรงผ่านช่องด้านใต้ระบบ POWER FEEDING SYSTEM (PFS) มั่นใจได้ว่าฟางไม่หม่นอยู่กับที่หรือไม่แฉ็ด ช่วยป้องกันฝุ่นผงสะสมและเพิ่มปริมาณงานเพื่อความเสถียรในการทำงานสูงสุด

โรเตอร์คู่ทรงเกลียวพร้อมใบมีด 88 ใบเพื่อคุณภาพงานตัดสูง พืชใหญ่ได้สม่ำเสมอตลอดความกว้างการทำงาน 2 เมตร ชุดใบมีดสองแถวสามารถตั้งเป็นเชิกรับบาร์ได้หลายระดับด้วยใบมีด 45 ใบต่อแถว



ก้อนฟางที่มีความหนาแน่นสูงคือก้อนฟางที่มีความเสถียร

ฟางตัดสั้นช่วยให้การจัดการก้อนฟางที่เลี่ยมเป็นเรื่องง่าย สำหรับการขนถ่าย ก้อนฟางที่มีความหนาแน่นสูงและมีทรงเข้รูปสวยงามจะมีความเสถียรแม้จะขนถ่ายบ่อยครั้งก็ตาม นอกจากนี้ ก้อนฟางยังมีน้ำหนักต่อก้อนสูงขึ้นอย่างเห็นได้ชัด ช่วยให้ได้อัตราขนถ่ายก้อนต่อเฮกตาร์น้อยลง ลดภาระงานในการจัดการ

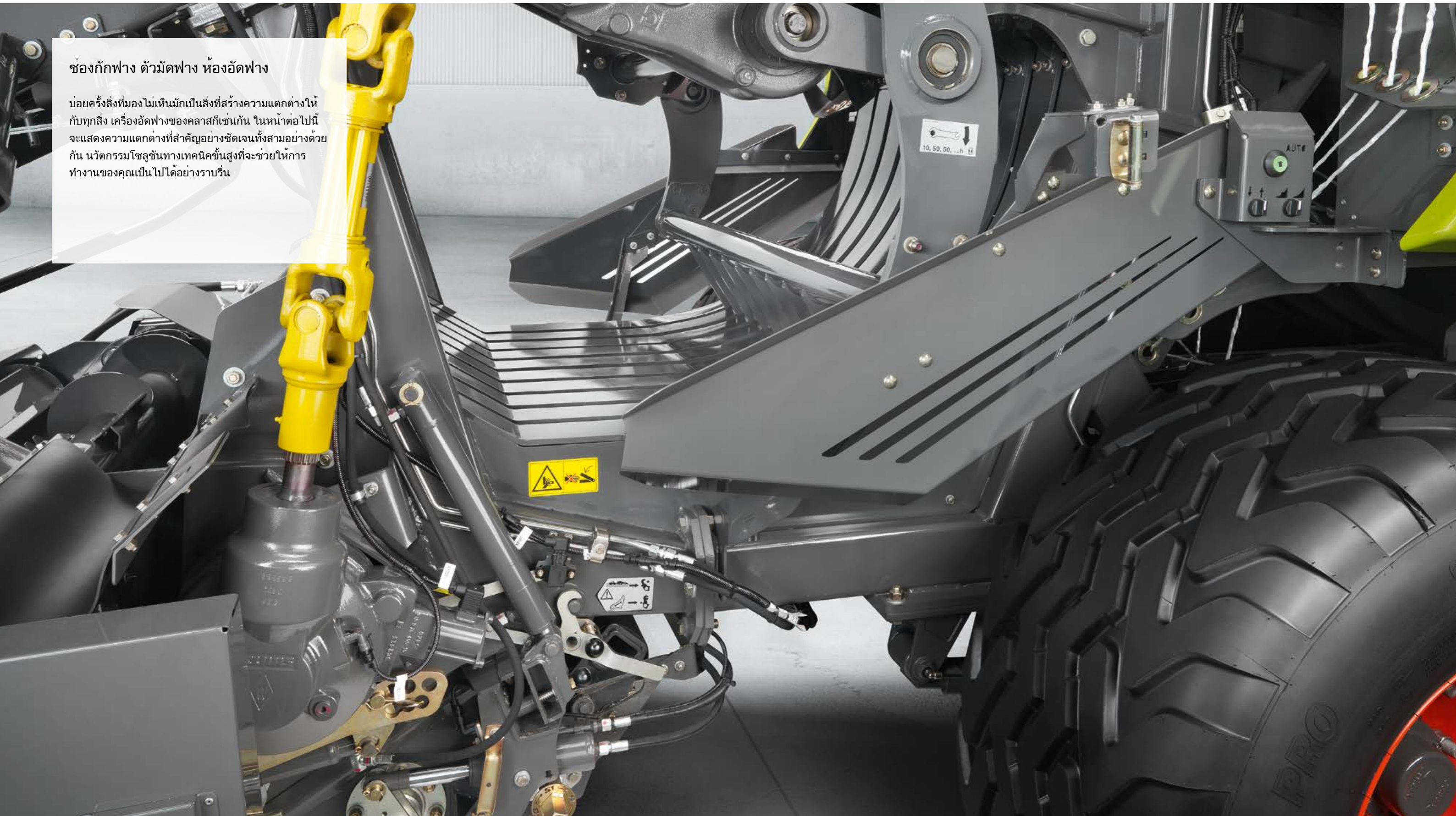
เทคโนโลยีเพื่อก่อนฟางที่สมบูรณ์แบบ QUADRANT EVOLUTION 5300 / 5200 / 4200

เป็นเวลานานกว่า 30 ปีที่เครื่องอัดฟางก้อนสี่เหลี่ยมจาก
คลาสสมอบการทำงานที่เป็นเอกลักษณ์ พร้อมการออกแบบที่
ชาญฉลาดให้กับเกษตรกร: เทคโนโลยี FINE CUT ผลิต
ฟางเส้นสั้นที่ปราศจากฝุ่นผง รวมถึงให้ก้อนฟางเข้าทรงที่
คงความเสถียรแม้ขณะขนย้าย ระบบขับเคลื่อนที่ปราศจาก
โซ่อย่างเต็มรูปแบบในเครื่องอัดฟาง QUADRANT
EVOLUTION – อีกหนึ่งข้อได้เปรียบที่ให้คุณเชื่อมั่นใน
ระหว่างการเก็บเกี่ยว ชุดมัดปม HD-II ให้ความเสถียรใน
การมัดปมแน่นหนาสูงสุด – แม้ในสภาพการไถงานที่ยาก
ลำบากที่สุด



ช่องกักฟาง ตัวมัดฟาง ห้องอัดฟาง

บ่อยครั้งสิ่งที่มองไม่เห็นมักเป็นสิ่งที่สร้างความแตกต่างให้กับทุกสิ่ง เครื่องอัดฟางของคลาสสิกเช่นกัน ในหน้าต่อไปนี้จะแสดงความแตกต่างที่สำคัญอย่างชัดเจนทั้งสามอย่างด้วยกัน นวัตกรรมโซลูชันทางเทคนิคขั้นสูงที่จะช่วยให้งานของคุณเป็นไปได้อย่างราบรื่น



หากคุณรองรับแรงกดดันไม่ไหว ขอให้เราเป็นผู้ช่วย คุณควบคุม



เอกลักษณ์เฉพาะตัวจากคลาส: ช่องกักฟางปรับได้
ด้วยไฮดรอลิก

ผู้ใช้สามารถเลือกแรงอัดของช่องกักฟางได้จากตัวเลือกทั้งสามแบบ
ผ่านหน้าจอควบคุม ISOBUS ตามขนาดเศษพืชและความสม่ำเสมอ
ของผลผลิต ทำให้ตั้งกำลังเครื่องจักรได้ถึงขีดสุดตลอดการใช้งาน
ไม่ว่าเศษพืชและผลผลิตจะมีลักษณะใดก็พร้อมรับมือเสมอด้วยช่อง
กักฟางที่ปรับได้และควบคุมด้วยระบบไฮดรอลิก

การออกแบบการไหลของผลผลิตที่เป็นเอกลักษณ์

การลำเลียงผลผลิตจากโรเตอร์ไปยังตัวอัดฟางอย่างสม่ำเสมอและ
ช่องกักฟางแบบปรับได้ช่วยให้ฟางป้อนเข้าห้องอัดฟางได้เป็นเนื้อ
เดียวกัน ไม่ว่าจะใช้กับ ฟาง หญ้าแห้ง หรืออาหารหมักสับก็ตาม
ผลลัพธ์คือก้อนฟางที่อัดแน่น ทรงสวยงาม และจัดเก็บได้สะดวก
พร้อมทั้งได้ปริมาณงานสูงสุดและสมรรถนะการตัดที่เห็นผลชัดเจน



ดูข้อมูลเพิ่มเติมเกี่ยวกับช่องกักฟางไฮดรอลิก

Scan me.

- ลักษณะที่โดดเด่น
- ที่คลาสเท่านั้น: ช่องกักฟางปรับได้สะดวกจากห้องขับ
 - ลำเลียงผลผลิตทุกชนิดเข้าห้องอัดฟางได้อย่างสม่ำเสมอ: การออกแบบการไหลของผลผลิตจากคลาส
 - ทรงก้อนฟางสมบูรณ์แบบและอัดแน่นอย่างสม่ำเสมอ: ระบบควบคุมตัวอัดฟางด้วยไฮดรอลิก ทำงานดีเยี่ยมในทุกสภาวะ
 - ปลอดภัยและวางใจได้: ตัวอัดฟางและโรเตอร์ปกป้องด้วยคลัตช์

ระบบควบคุมตัวอัดฟางด้วยไฮดรอลิก

สำหรับเศษพืชขนาดใหญ่ เครื่องอัดฟาง QUADRANT จะอัดฟาง
โดยไม่ใช้ช่องกักฟาง ในกรณีอื่นๆ ผู้ใช้สามารถใช้ระบบควบคุม
ตัวอัดฟางด้วยไฮดรอลิกที่ไร้การสึกหรอได้สะดวกจากห้องขับ

การตั้งค่าสามารถปรับแบบเพื่อการอัดฟางที่เหมาะสมในทุกสภาวะ ไม่ว่าจะ
จะตั้งการทำงานสำหรับเศษพืชขนาดกลางหรือขนาดเล็ก มันใจได้
ว่าก้อนฟางแต่ละก้อนจะอัดแน่นเต็มที่และผลผลิตที่เก็บเกี่ยวจะถูก
ลำเลียงเข้าห้องอัดฟางด้วยการชักเพียงรอบเดียว ผลลัพธ์คือก้อน
ฟางทรงสมบูรณ์แบบที่อัดแน่นอย่างสม่ำเสมอ แม้ใช้ในการอัดฟางที่
ได้จากเศษพืชที่มีลักษณะไม่ปกติหรือขนาดเล็ก

ที่คลาสเท่านั้น: มีเซ็นเซอร์และเพลาลูกกลิ้งสองชุดให้เครื่องอัดฟาง
QUADRANT สามารถเก็บผลผลิตจนกว่าช่องกักฟางจะเต็มพอดี



ระบบควบคุมช่องกักฟางแบบปรับได้

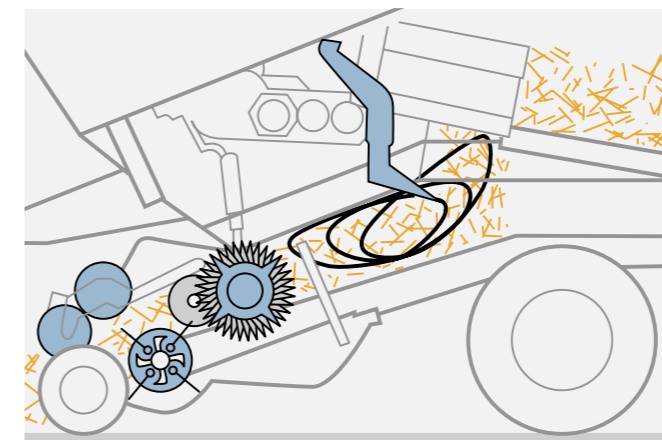
ช่องกักฟางสามารถปรับได้สะดวกจากห้องขับ จึงมั่นใจได้ถึงผลลัพธ์
ที่ดีที่สุดโดยไม่ต้องห่วงว่าผลผลิตจะเป็นชนิดใดหรือมีปริมาณ
เท่าใด

QUADRANT	5300	5200	4200
ช่องกักฟางไฮดรอลิกแบบปรับได้	<input type="checkbox"/>	<input type="checkbox"/>	-
ช่องกักฟางไฮดรอลิกแบบรอกคงที่	-	-	<input type="checkbox"/>

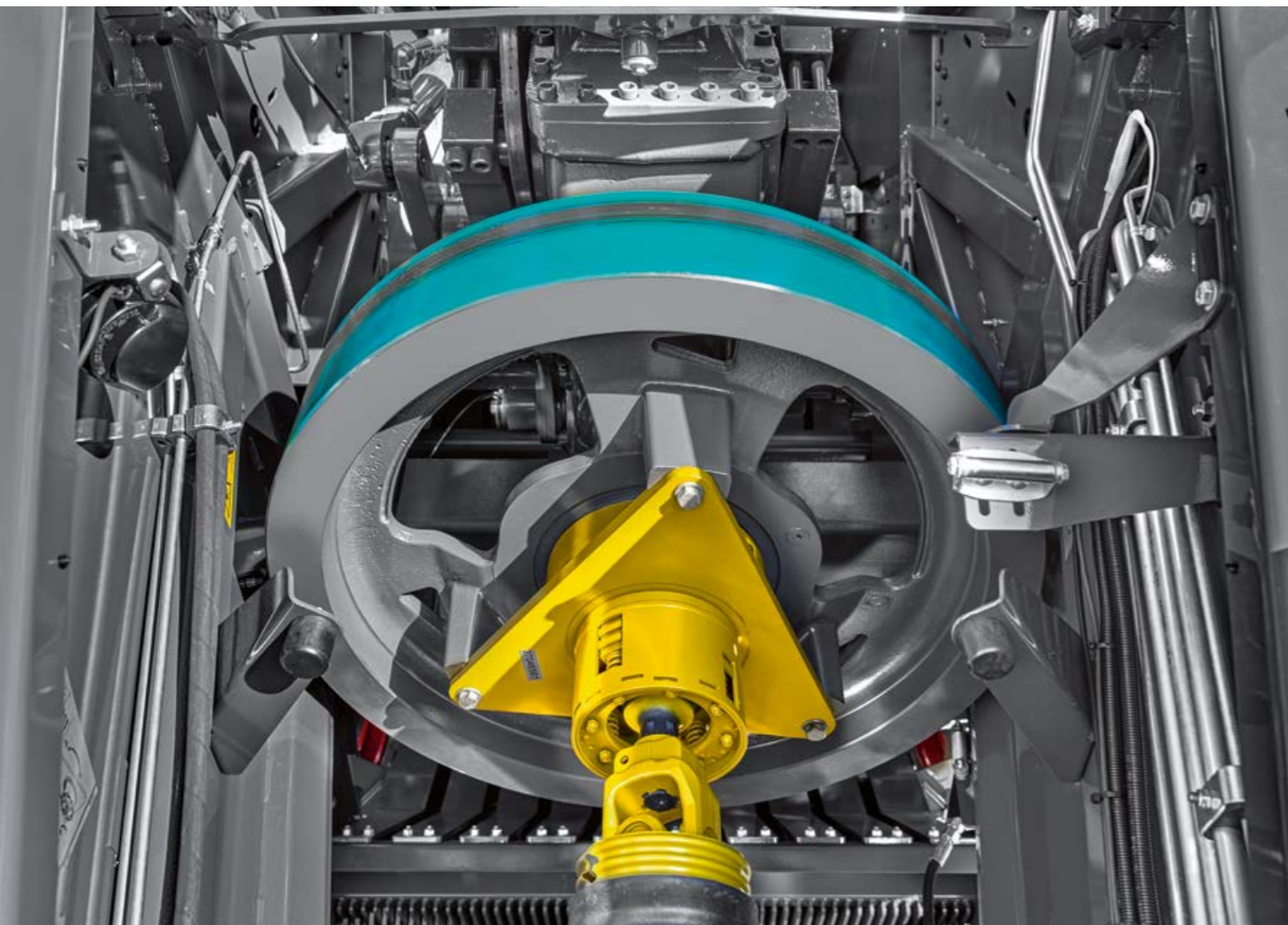
ใช้ได้ - ไม่สามารถใช้ได้

ช่องกักฟางไฮดรอลิกแบบปรับได้

ตัวอัดฟางของคลาสในเครื่องอัดฟาง QUADRANT 4200 มีการ
ทำงานที่ยืดเยื้อ พืชอาหารสัตว์จะถูกลำเลียงผ่านกระบวนการ
ต่างๆ ในปริมาณมาก อีกทั้งมีการป้องกันที่มีประสิทธิภาพด้วยโหมด
วัสดุใบ 3:1



ทำงานราบรื่นไร้ปัญหาด้วยโมเมนตัมและความปลอดภัย



รูปแบบระบบขับเคลื่อนที่วางใจได้ เครื่องอัดฟางควอดแรนท์ (QUADRANT) สร้างความประทับใจมากมายให้กับผู้ใช้นานนับหลายปีด้วยระบบขับเคลื่อนที่วางใจได้ในแต่ละวัน ชิ้นส่วนจัดวางมองเห็นชัดเจน เข้าถึงได้ง่าย เพื่อประสิทธิภาพการทำงานสูงและอายุการใช้งานยาวนาน การออกแบบการันตีประสิทธิภาพที่โดดเด่นผ่านการส่งกำลังระยะสั้นในแนวตรงด้วยล้อช่วยแรงขนาดใหญ่ ลดการใช้พลังงานต่อตัน ผลผลิตให้น้อยที่สุด เห็นผลได้จากค่าน้ำมันตามจริง

เทคโนโลยีความปลอดภัยอัจฉริยะ เทคโนโลยีความปลอดภัยเหนือชั้นให้การทำงานที่ไม่มีการขัดข้อง ระบบขับเคลื่อนของตัวอัดฟาง เข็ม และชุดมัดปมออกแบบส่วนเพลลาและส่วนส่งกำลังมาอย่างชาญฉลาดเพื่อมอบสมรรถนะสูงสุดที่วางใจได้ คลัตช์ป้องกันโอเวอร์โหลต ในระบบส่งกำลังหลักช่วยปกป้องเครื่องอัดฟางจากความเสียหายที่เกิดจากสิ่งแปลกปลอมได้อย่างมีประสิทธิภาพ

คลัตช์ป้องกันโอเวอร์โหลตปกป้องเครื่องจักรจากการติดขัด ตัวอัดฟางและโรเตอร์มีอุปกรณ์ป้องกันโอเวอร์โหลตอัตโนมัติแยกกัน คลัตช์โรเตอร์จะหยุดทำงานทันทีเมื่อคลัตช์ตัวอัดฟางทำงาน และคลัตช์ป้องกันโอเวอร์โหลตทั้งหมดจะกลับมาทำงานอีกครั้งหลังความเร็วเพลลา PTO ลงลด คนขับไม่จำเป็นต้องลุกจากที่นั่งเมื่อเกิดการอุดตันและสามารถลดระดับโครงตัดผ่านระบบไฮดรอลิกของแทรกเตอร์ได้หากจำเป็น

ผลลัพธ์คือเครื่องอัดฟางควอดแรนท์ (QUADRANT) ที่ทำงานได้ต่อเนื่องอย่างไม่หยุดหย่อน คนขับสามารถกำจัดสิ่งอุดตันออกได้ทันทีจากที่นั่งคนขับ ตัวอัดฟางมีคลัตช์นิรภัยออกแบบเฉพาะที่ให้การป้องกันเครื่องติดขัดอย่างมีประสิทธิภาพ นอกจากนี้ QUADRANT 5300 และ 5200 รุ่นใหม่ยังมีประสิทธิภาพการอัดฟางสูงด้วยคลัตช์ที่แข็งแรงกว่าเดิม 30% รวมทั้งสมรรถนะสูงด้วยแรงบิดที่เพิ่มขึ้น 26%

คุณสมบัติที่โดดเด่นที่เป็นมาตรฐานมาตลอดหลายปี:

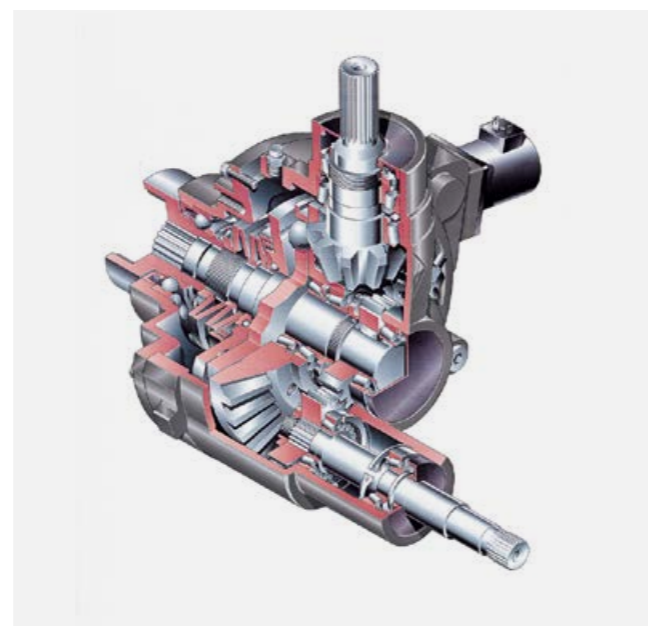
- ความเร็วสูงและแรงบิดต่ำ
- ระบบขับเคลื่อนไม่ต้องมีการบำรุงรักษาและคลัตช์ที่ทำงานในอ่างน้ำมัน
- ระบบขับเคลื่อนตัวอัดฟางไม่ต้องมีการบำรุงรักษาพร้อมช่องกักฟางแบบปรับได้ด้วยไฮดรอลิก
- ระบบส่งกำลังแยกต่างหาก: ลูกสูบอัดฟาง ตัวอัดฟาง ชุดบีคัพหรือชุดเก็บพีช และโรเตอร์ได้รับการส่งกำลังแยกกันอิสระ
- ลดจำนวนชิ้นส่วนที่เคลื่อนไหวได้น้อยที่สุด

น้ำหนักมากกว่าเดิมให้โมเมนตัมที่ดีกว่า

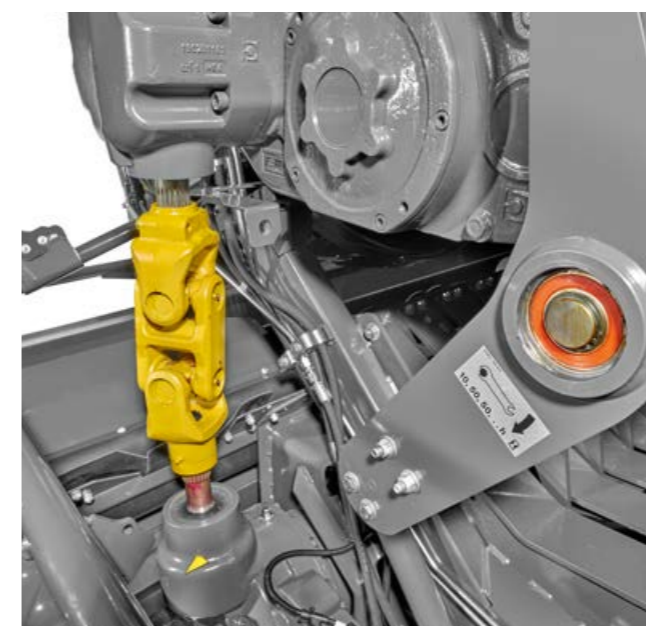
- ล้อช่วยแรงขนาดใหญ่ น้ำหนักมากกว่ารุ่นเดิม 28% และมีแรงเฉื่อยมากกว่าเดิม 46%
- NEW: ใช้ระบบคลัตช์โอเวอร์โหลตอัตโนมัติแทนเซอร์โบลท์ ให้ความสะดวกสบายกับคนขับยิ่งขึ้น
- การรักษาสวมคลุมโหลตสูงสุดเพื่อปกป้องตัวเครื่อง
- ประหยัดเชื้อเพลิงอย่างเห็นได้ชัด

ลักษณะที่โดดเด่น

- ความเสถียรสูงเป็นพิเศษด้วยระบบขับเคลื่อนที่พัฒนายิ่งขึ้น
- ทำงานไม่สะดุดด้วยเทคโนโลยีความปลอดภัยอัจฉริยะที่ช่วยให้ถึงสมรรถนะได้ถึงขีดสุด
- เครื่องแทบจะไม่เกิดการติดขัดด้วยระบบปกป้องพิเศษ
- ประหยัดเชื้อเพลิงดีเซลด้วยล้อช่วยแรงที่มีน้ำหนักมากกว่าเดิม
- ล้อช่วยแรงรุ่นใหม่: ประสิทธิภาพดียิ่งขึ้นด้วยน้ำหนักและแรงเฉื่อยที่มากกว่าเดิม



ความปลอดภัยที่ไม่ต้องมีการบำรุงรักษา: ข้อต่อป้องกันโอเวอร์โหลตคุณภาพสูงพร้อมด้วยการหล่อสีแบบอ่างน้ำมัน เพื่อป้องกันเครื่องอัดฟางควอดแรนท์ (QUADRANT) ไม่ให้เกิดการโอเวอร์โหลต



รูปแบบระบบขับเคลื่อนที่วางใจได้

สิ่งที่ขาดไม่ได้ในท้องทุ่ง: แรงอัดก้อนที่สม่ำเสมอ

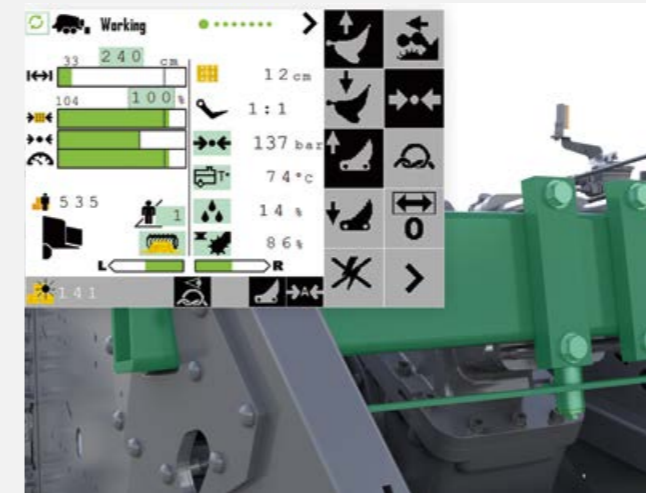


ดูข้อมูลเพิ่มเติมเกี่ยวกับระบบควบคุมแรงอัดก้อนอัตโนมัติ

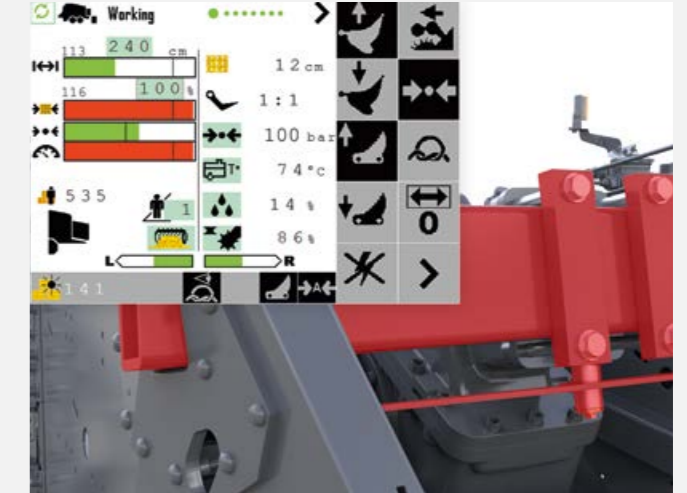


ลักษณะที่โดดเด่น

- ที่คลาสเท่านั้น: ระบบควบคุมแรงอัดก้อนอัตโนมัติเพื่อมอบก้อนฟางที่มีความหนาแน่นเท่ากันอย่างสม่ำเสมอและอำนวยความสะดวกในการใช้งาน
- ใช้งานง่าย: แม้ผู้ใช้มือใหม่ที่ไม่มีประสบการณ์ก็สามารถตั้งสมรรถนะออกมาได้ถึงขีดสุดด้วยตัวแปรควบคุมที่ตั้งค่าล่วงหน้าสำหรับการอัดฟางอัตโนมัติ



ระบบควบคุมแรงอัดก้อนอัตโนมัติจะตรวจวัดและแสดงโหลดที่โครงเครื่องอัดฟาง



เซ็นเซอร์บนโครงหลักจะวัดแรงอัดก้อนที่ทำงาน ระบบจะแสดงค่าผลลัพธ์ที่วัดได้บนหน้าจอ CEMIS 700 และจะควบคุมโหลดการทำงานตามค่าดังกล่าว

มีเฉพาะใน CLAAS: ระบบควบคุมแรงอัดก้อนอัตโนมัติ

ในขณะที่ระบบควบคุมแรงอัดก้อนมีอยู่ทั่วไปในตลาด มีเพียง CLAAS เท่านั้นที่ใช้ระบบอัดก้อนอัตโนมัติ (APC) ซึ่งควบคุมแรงอัดก้อนได้ตามโหลดบนโครงหลักของเครื่อง

คนขับสามารถตรวจสอบขีดจำกัดโหลดได้ตลอดเวลาโดยไม่ต้องหยุดการทำงาน เครื่องอัดจะปรับแรงอัดก้อนให้เหมาะสมตามชนิดพืชโดยอัตโนมัติ

ประโยชน์ที่เห็นได้ชัด:

- ก้อนฟางมีความหนาแน่นสูงอย่างสม่ำเสมอแม้จะใช้งานเต็มขีดจำกัดสูงสุดของเครื่องและเชือก
- ก้อนฟางถูกอัดด้วยความหนาแน่นที่สม่ำเสมอตลอดวัน
- ขับขี่สะดวกสบายถึงขีดสุดผ่านการทำงานที่เรียบง่ายและใช้งานสะดวกแม้เป็นผู้ใช้งานเครื่องอัดฟางมือใหม่

การใช้งานเรียบง่าย ผลตอบแทนสูงสุด

เพียงตั้งพารามิเตอร์โหลดที่โครงเครื่องอัดฟางให้ระบบอัดฟางอัตโนมัติเท่านั้น ระบบก็จะกำหนดแรงอัดก้อนโดยอัตโนมัติ แม้แต่ผู้ใช้งานมือใหม่ก็สามารถใช้งานเครื่องได้สะดวกและต่อเนื่องเต็มประสิทธิภาพ นอกจากนี้ ระบบจะบันทึกการตั้งค่าแรงอัดก้อนสูงสุดสำหรับพืชแต่ละชนิดไว้ล่วงหน้าและจะตั้งค่าขีดจำกัดโหลดตามค่าที่บันทึกดังกล่าว



ก้อนฟางทรงสวยกว่าด้วยความแข็งแรงเท่าทั้งก้อน

อัดก้อนน้ำหนักรวมมากกว่าเดิมด้วยเครื่องอัดฟาง QUADRANT (ควอดแรนท์) รุ่นใหม่ ห้องอัดฟางของรุ่น QUADRANT (ควอดแรนท์) 5300 และ 5200 ได้รับการปรับปรุงความยาวและรูปทรงใหม่เพื่อให้ได้ก้อนฟางทรงสวยงามกว่าเดิมและอัดแน่นมากกว่าเก่า ช่วยให้ท่านได้อัตราการอัดก้อนน้ำหนักรวมต่อลูกบาศก์เมตรและได้อัตรากาหนึ่งตันต่อชั่วโมงสูงขึ้น ส่วนปลายของห้องอัดฟางขยายยาวขึ้นเพื่อเพิ่มพื้นที่ให้ก้อนฟางขยายตามความยาวได้ ช่วยเพิ่มความตึงของเชือกที่ละน้อย จึงช่วยลดความเสี่ยงที่เชือกจะขาดให้น้อยที่สุด

คลาสเชื่อว่ามืออาชีพจะต้องเห็นถึงประโยชน์ของห้องอัดฟางแบบใหม่:

- ก้อนฟางมีทรงสวยกว่าเดิมด้วยรีเทนเนอร์หลายตัวในห้องอัดฟางและรูปทรงของช่องอัดแบบใหม่
- มีรีเทนเนอร์ด้านข้างเพื่อความหนาแน่นที่สูงกว่า
- ห้องอัดฟาง 3.85 เมตรยาวกว่าเก่าในรุ่น QUADRANT 5300 และ 5200
- การมัดปมที่วางใจได้ ก้อนฟางขยายผ่านช่องพาแนลของห้องอัดฟางน้อยกว่าเดิม

การออกแบบห้องอัดฟางใหม่ที่ทำให้ความหนาแน่นสูง

ทรงแปดเหลี่ยมใหม่ที่เสริมความแข็งแรงของเครื่องอัดฟางควอดแรนท์ (QUADRANT) ช่วยให้ก้อนฟางอัดแน่นยิ่งกว่า การออกแบบลูกสูบอัดฟางใหม่เพื่อให้ขอบก้อนฟางที่เฉียบคมกว่า รีเทนเนอร์ด้านข้าง บานพับอัดฟางด้านบนแบบใหม่ และพาแนลด้านข้างแบบใหม่ ทุกอย่างเพื่อให้การอัดฟางที่หนาแน่นระดับสูงสุด ความยาวที่เท่ากันและการขยายก้อนฟางด้านข้างที่สม่ำเสมอทำให้การมัดปมมีความเสถียรในขั้นตอนการปล่อยก้อนฟาง สรุป: เครื่องอัดฟางควอดแรนท์ (QUADRANT) ผลิตก้อนฟางที่มีความหนาแน่นสูงอย่างสม่ำเสมอด้วยการอัดแน่นเต็มที่ระดับลูกบาศก์เมตร

ลูกกลิ้งรางลูกสูบสำหรับงานหนักที่มีความทนทาน

ถ้าคุณอัดฟางมากกว่า 10,000 ก้อนต่อปี ขอให้คุณทิ้งความกังวลและเลือกลูกกลิ้งรางลูกสูบสำหรับงานหนักรุ่นใหม่ (อุปกรณ์เสริม) ลูกสูบทำงานด้วยเบร็ลงเม็คบอล HD สองแถวที่มีการหล่อลิ้นอัดโนมัด ซึ่งมีอายุการใช้งานยาวนานยิ่งกว่าและไม่จำเป็นต้องเปลี่ยนอะไหล่

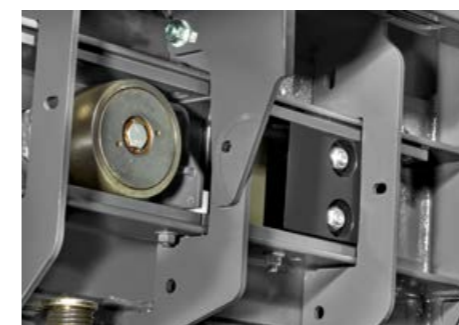


ลักษณะที่โดดเด่น

- ก้อนฟางทรงสวยงามกว่าพร้อมอัตราหนึ่งตันต่อชั่วโมงที่สูงกว่าด้วยห้องอัดฟางออกแบบใหม่
- การออกแบบห้องอัดฟางใหม่ที่ทำให้ความหนาแน่นเต็มประสิทธิภาพและการมัดปมที่วางใจได้



ลูกกลิ้งรางลูกสูบ HD พร้อมเบร็ลงเม็คบอลเสริมความแข็งแรงและซีลที่ผ่านการปรับปรุง



สามารถติดตั้งชุดใบมีดหมุนได้สองตำแหน่งสำหรับใช้กับฟาง / ฟางข้าวโพด หรือใช้กับหญ้าแห้ง / อาหารหมักหรือโซเลจ

QUADRANT		5300	5200	4200
ความยาวห้องอัดฟาง	ม.	3.85	3.85	3.45
ความกว้างห้องอัดฟาง	ม.	1.2	1.2	1.2
ความสูงห้องอัดฟาง	ม.	0.9	0.7	0.7

□ ใช้ได้ - ไม่สามารถใช้ได้

ทุกอย่างเกี่ยวกับห้องอัดฟางรุ่นใหม่

Scan me.

เหนือกว่าเมื่อมาเป็นคู่: เพลาคู่เพื่อความสบายและความปลอดภัยที่ดีกว่าเดิม

เพลาล้อ

เพื่อให้มีแรงกดดินน้อยที่สุด การปกป้องผืนหญ้าสูงสุดและการทำงานที่ราบรื่น เครื่องอัดฟางรุ่นควอดแรนท์ (QUADRANT) จึงติดตั้งพร้อมตัวเลือกเพลาล้อและยางล้อขนาดใหญ่มากมาย มอบพื้นที่สัมผัสสูงสุดและลดความเสียหายที่เกิดจากแรงกดดินให้น้อยที่สุดแม้ในสภาพดินที่เปียกและเบาบาง

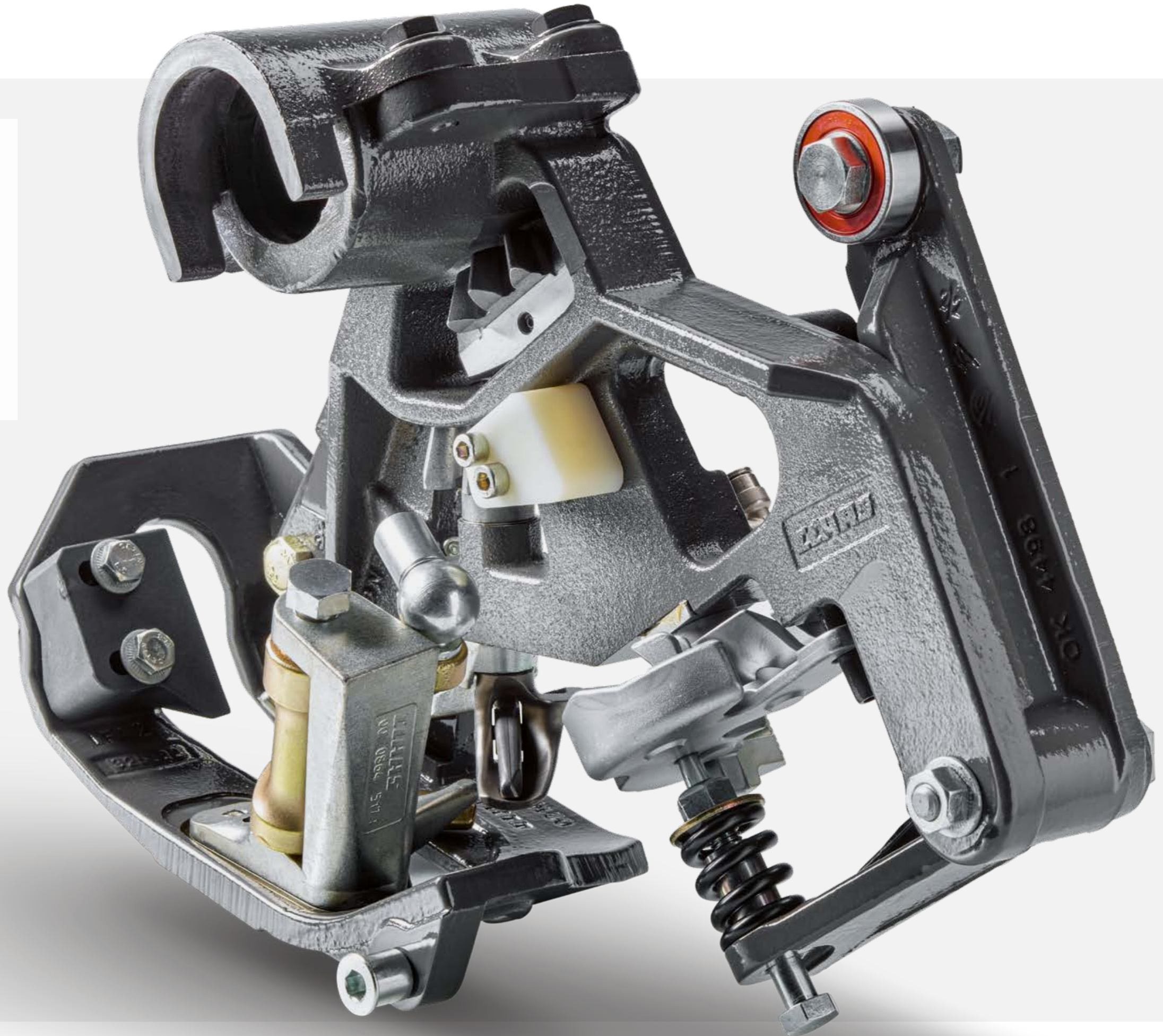


QUADRANT	5300	5200	4200
เพลาล้อเดี่ยว 600/50 R 22.5	-	<input type="checkbox"/>	<input type="checkbox"/>
เพลาล้อเดี่ยว 710/40 R 22.5	-	<input type="checkbox"/>	<input type="checkbox"/>
เพลาล้อคู่ 520/50 R 17	-	-	<input type="checkbox"/>
เพลาล้อคู่ 500/55 R 20	<input type="checkbox"/>	<input type="checkbox"/>	<input type="checkbox"/>
เพลาล้อคู่ 620/50 R 22.5	<input type="checkbox"/>	<input type="checkbox"/>	<input type="checkbox"/>
บังคับเลี้ยวเพลาล้อคู่ 500/55 R 20	<input type="checkbox"/>	<input type="checkbox"/>	<input type="checkbox"/>
บังคับเลี้ยวเพลาล้อคู่ 620/50 R 22.5	<input type="checkbox"/>	<input type="checkbox"/>	<input type="checkbox"/>

ใช้ได้ - ไม่สามารถใช้ได้

ตะขอชุดมัดปม

หนึ่งในตำนาน ตะขอชุดมัดปมเป็นผลิตภัณฑ์แรกของคลาส (CLAAS) ที่จดสิทธิบัตรในปี 1921 และผลิตมากกว่าถึงหนึ่งล้านชิ้น คลาส (CLAAS) ได้พัฒนาชุดมัดปมอย่างต่อเนื่องตลอดมาตามความต้องการแรงอัดก้อนที่เพิ่มขึ้นในแต่ละปี อีกทั้งเพื่อตอบสนองต่อเสียงเรียกร้องจากลูกค้าที่ต้องการปมที่มัดแน่นยิ่งขึ้น ชุดมัดปมจากคลาส (CLAAS) การันตีสมรรถนะการทำงานและความเสถียรในทุกสภาวะและทุกชนิดเชือก





ลักษณะที่โดดเด่น

- ชุดมัดปมจากคลาส (CLAAS) รวดเร็ว แม่นยำ วางใจได้
- ปลอดภัยและสะอาด: การมัดปมที่ไม่เหลือทิ้งเศษเชือก ด้วยพัดลมเป่าชุดมัดปมใหม่
- เชือกมัดฟางจากคลาส (CLAAS) ประหยัด แข็งแรง และทนต่อการสึกหรอ



QUADRANT	5300	5200	4200
จำนวนเครื่องมัดปม	6	6	6
ระบบทำความสะอาดชุดมัดปม TURBO FAN	พร้อมหัวกระจายลม	พร้อมหัวกระจายลม	พร้อมหัวกระจายลม
ความจุกล่องเชือก	24 x 11.5 กก.	24 x 11.5 กก.	24 x 11.5 กก.

□ ใช้ได้ - ไม่สามารถใช้ได้

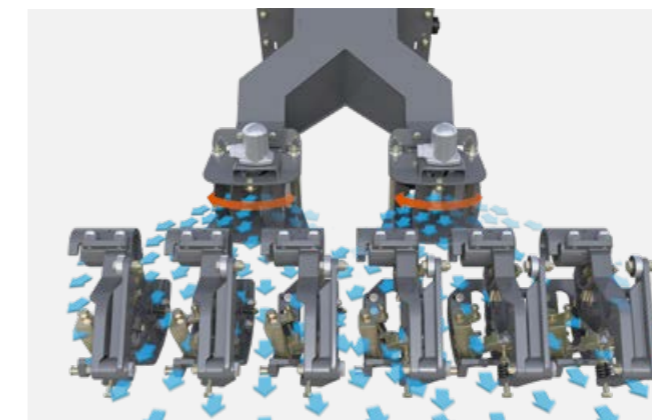
ชุดมัดปมจากคลาส (CLAAS)

เครื่องอัดฟางของคลาส (CLAAS) คงไม่เหมือนเดิมอีกต่อไปหากขาดชุดมัดปมจากคลาส (CLAAS) ที่เป็นตำนาน ปัจจุบันคลาส (CLAAS) เป็นผู้ผลิตเครื่องจักรทางการเกษตรเพียงผู้เดียวในโลกเท่านั้นที่พัฒนาและผลิตชุดมัดปมของตนเอง หลักการทำงานระบบขับเคลื่อนโดยตรงด้วยเพลาคาร์ดาโนแบบประสมค์ ผลลัพธ์ที่ได้คือการทำงานความเร็วสูง ความเที่ยงตรงเนียบคม และความเสถียรที่น่าไว้วางใจ

พัดลมเป่าชุดมัดปมที่ทรงพลังด้วยอัตราแรงลม 140 กม./ชม.

การออกแบบชุดมัดปมประกอบด้วยชุดนิวมัดเชือก แผ่นเพลทยึดและตัวควบคุมการมัดปมแบบอิเล็กทรอนิกส์เชิงกล ช่วยเพิ่มความสะดวกในการมัดปมในทุกสภาวะ ระบบขับเคลื่อนโดยตรงที่ลูกสูบและเข็มทำงานสอดคล้องกันตลอดเวลา เข็มจะไม่ชนกับลูกสูบ ในรุ่น QUADRANT 5300 ที่สามารถผลิตก้อนฟางสูง 90 ซม. มีส่วนเสริมที่ควบคุมแบบแยกศูนย์เพื่อเผื่อเวลาให้มัดปมได้อย่างเหมาะสม

ข้อได้เปรียบอีกชั้น: ชุดมัดปมไม่เหลือทิ้งเศษเชือกที่อาจเป็นสาเหตุให้ปศุสัตว์เป็นอันตรายถึงตายได้ในระหว่างการกินอาหาร และไม่เหลือทิ้งเศษคดค้างต่างๆ เมื่อใช้วัสดุสำหรับให้กำเนิดพลังงาน ระบบ TURBO FAN ขับเคลื่อนด้วยไฮดรอลิกพร้อมทิศทางการที่ช่วยปกป้องชุดมัดปมจากฝุ่นผงและสิ่งสกปรกด้วยอัตราแรงลมทรงพลัง 140 กม./ชม. ต่อเนื่องพร้อมหัวกระจายลม



กล่องเชือกออกแบบใช้ประโยชน์ตามจริง

กล่องเชือกปิดผนึกกันฝุ่นพร้อมความจุเชือก 24 ม้วน ด้วยชุดมัดปมจากคลาส HD-II ทำให้ชุดมัดปมแต่ละชุดใช้เชือกเพียงหนึ่งม้วนต่อครั้งเท่านั้น คุณสมบัติใหม่มีตัวนำศูนย์เชือกแบบพับได้ ช่วยให้คนตัวเล็กใส่เชือกได้ง่าย มีเบรกเชือกปรับตั้งได้โดยไม่ต้องใช้เครื่องมือ พร้อมภาชนะบรรจุส่วล่างมือมาให้เป็นมาตรฐาน มั่นใจได้ว่าไม่ขาดเหลือในเรื่องการจัดเก็บเชือกแน่นอน ไฟทำงานส่องสว่างให้ทัศนวิสัยที่ครอบคลุมกล่องเชือกทั้งสองกล่อง ตัวนำศูนย์เชือก และชุดมัดปม

การมัดปมที่ประหยัดกว่าด้วยเชือกจากคลาส (CLAAS)

เชือกมัดฟางจากคลาส (CLAAS) ออกแบบสำหรับใช้กับชุดมัดปมจากคลาส (CLAAS) โดยเฉพาะ มีความทนทานต่อการฉีกขาดสูง แต่อ่อนนุ่มเพียงพอที่จะลดการสึกหรอของชุดมัดปม ทุกครั้งที่เปลี่ยนเชือกจะสามารถผูกม้วนเชือกเข้าด้วยกันสัมพันธ์ต่อชุด ทำให้มัดปมหนึ่งชุดได้โดยไม่ต้องเปลี่ยนแยกต่างหาก ช่วยประหยัดเวลาและให้ความสมดุลระหว่างความแข็งแรงของปมเชือกและความยาวเชือกที่ใช้ได้จริง กล่องเชือกขนาดใหญ่พร้อมความจุ 24 ม้วน ม้วนละ 11.5 กก. เหลือใช้เพียงพอสำหรับการทำงานตลอดวัน



อุปกรณ์เสริม: ช่องจัดเก็บม้วนเชือกเสริม 12 ม้วน เพียงพอสำหรับมัดก้อนฟาง 350-400 ก้อนตามขนาดม้วนเชือกจริง



ดูข้อมูลเกี่ยวกับเทคโนโลยีชุดมัดปมจากคลาสในวิดีโอ 360 องศาของเรา



เทคโนโลยีชุดมัดปม อายุการใช้งานยาวนาน

ตะขอชุดมัดปม ล้อยึดเชือก และแผ่นเพลทยึดทั้งหมดผ่านกระบวนการอบชุบด้วยความร้อนในกระบวนการผลิตเพื่อให้มีคุณสมบัติความทนทานต่อการสึกหรอสูงสุดและอายุการใช้งานยาวนาน

ลักษณะที่โดดเด่นของฟังก์ชันใหม่

- 1 ช่องตะขอชุดมัดปมขนาดใหญ่กว่าเพื่อเพิ่มพื้นที่ใส่เชือกและร้อยเชือกได้เสถียรมากกว่าเก่า
- 2 ลื่นของชุดมัดปมเป็นทรงเพปเปอร์ที่ทนต่อการสึกหรอมากกว่า ออกแบบใหม่ให้มัดปมง่ายยิ่งขึ้น
- 3 ล้อยึดเชือกและแผ่นเพลทยึดเชือกแบบใหม่สำหรับยึดเชือกอย่างแน่นหนาในขั้นตอนการมัดปมเพื่อได้ก้อนฟางที่อัดแน่นสูงกว่า
- 4 ส่วนลูกเบี้ยวแบบใหม่ปรับปรุงการนำศูนย์เชือก
- 5 แผ่นเพลทยึดเชือกแบบใหม่รองรับการมัดปมเชือกที่หนากว่า
- 6 เส้นทางนำศูนย์เชือกออกแบบใหม่ใส่เชือกสะดวกกว่าเดิม
- 7 อุปกรณ์มัดเชือกแบบปิดกับการนำศูนย์ที่ไวใจได้
- 8 ใส่เชือกเข้าชุดมัดปมได้ทันทีโดยไร้กังวลว่าจะใส่ผิด ด้วยมุมระหว่างตะขอชุดมัดปมและล้อยึดเชือกที่เป็นมุมกว้าง (7.6°) ทำให้เชือกมีปลายยาวและได้ปมที่มัดได้ดีขึ้น
- 9 ชุดมัดปมแบบหมุนได้พร้อมระบบติดตั้งแบบปลดไวเพื่อความสะดวกในการบำรุงรักษา



ตะขอชุดมัดปมปรับปรุงใหม่

ตะขอชุดมัดปมได้รับการปรับปรุงครั้งใหญ่ในเครื่องอัดฟางรุ่นใหม่ QUADRANT 5300 5200 และ 4200 ใช้วัสดุที่แข็งแรงขึ้นและโครงสร้างออกแบบใหม่ ช่วยเพิ่มความเสถียรในการทำงานกับเชือกทุกชนิดในทุกสภาพการทำงาน

ระบบตรวจสอบชุดมัดปม

เซ็นเซอร์ (6) ที่ด้านข้างชุดมัดปมช่วยให้คนขับมองเห็นปริมาณเชือกที่เหลือได้ตามจริงจากหน้าจอ CEMIS 700 ก่อนเชือกหมด เซ็นเซอร์ยังส่งข้อมูลไปยังตัวแสดงผลด้านซ้าย/ขวาด้วยเช่นกัน ผลลัพธ์คือเครื่องอัดฟางที่ทำงานได้เต็มประสิทธิภาพ ไร้กังวลปัญหาเชือกขาดหน้างาน แม้ว่าเชือกขาด ระบบตรวจสอบชุดมัดปมก็จะแจ้งเตือนคนขับทันที

ลักษณะที่โดดเด่น

- ทนทานต่อการสึกหรอ: เทคโนโลยีชุดมัดปมจากคลาส (CLAAS)
- ฟังก์ชันปรับปรุงใหม่: เช่น ตัวควบคุมเข็มแบบเยื้องศูนย์ในรุ่น QUADRANT 5300
- พร้อมลุยทุกสภาพงาน: ด้วยตะขอชุดมัดปมผ่านการปรับปรุงใหม่
- มัดฟางได้สม่ำเสมอทุกวันด้วยระบบตรวจสอบชุดมัดปม

ต้องการควบคุมน้ำหนักหรือเปล่า? ไม่ใช่ปัญหา!



ระบบชั่งน้ำหนักก้อนฟางแบบรวมในส่วนตัว

ห้องอัดฟางขนาดใหญ่ หลีกกระทั่งความถี่สูง และระบบควบคุมแรงอัดก้อนอัตโนมัติ เพื่อก้อนฟางที่อัดแน่นสูงจากเครื่องอัดฟางซีรีส์ควอดแรนต์ (QUADRANT) ภายใต้ทุกสภาพการทำงาน สามารถกำหนดน้ำหนักก้อนฟางหลังการอัด: เซ็นเซอร์ที่ติดตั้งจะวัดน้ำหนักก้อนฟางบนสะพานส่งฟางด้วยความเที่ยงตรงสูง ทำให้ผู้รับเหมาและเจ้าของฟาร์มสามารถมองเห็นภาพรวมปริมาณการผลิตก้อนฟางเป็นอัตราจำนวนตันต่อพื้นที่ได้ ซึ่งจะช่วยให้สามารถคำนวณราคาได้อย่างเป็นธรรมจากจำนวนตันตามจริง ให้ความโปร่งใสสำหรับทั้งสองฝ่าย

ความสามารถในการถ่ายโอนข้อมูล

ระบบชั่งน้ำหนักแบบใหม่แสดงน้ำหนักก้อนฟางอย่างแม่นยำบนหน้าจอบนรถและบนพีซีในหน้าเมนู Customer Order หลังจากบันทึกจะสามารถเรียกดูน้ำหนักก้อนฟางแยกก้อนได้ผ่านระบบ TELEMATICS เพื่อดำเนินการในขั้นตอนต่อไป นอกจากนี้ยังสามารถใช้หน้าจอ Task Management เพื่อคำนวณราคาได้เช่นกัน

ลักษณะที่โดดเด่น

- ระบบชั่งน้ำหนักก้อนฟางสำหรับเครื่องอัดฟางควอดแรนต์ (QUADRANT) ทุกรุ่น
- เข้าถึงการเพิ่มประสิทธิภาพเวลาทำงาน ระบบสนับสนุนผู้ใช้ และการปรับความคุ้มค่าของต้นทุนทั้งหมดได้จากระยะไกล
- สามารถเข้าถึงข้อมูลสำคัญทั้งหมด เช่น น้ำหนัก โดยใช้ระบบ TELEMATICS ที่อยู่ใน IMPLEMENT (TONI) หรือใน Task Management



QUADRANT	5300	5200	4200
ระบบชั่งน้ำหนักก้อนฟาง	<input type="checkbox"/>	<input type="checkbox"/>	<input type="checkbox"/>

ใช้ได้ - ไม่สามารถใช้ได้

ใช้งานเครื่องจากหน้าจอ CEMIS 700

เป้าหมายของเรา:

มอบความสะดวกสบาย ใช้งานง่ายด้วยอุปกรณ์ต่อพ่วงที่แข็งแกร่งและเทคโนโลยีนวัตกรรม

คุณสมบัติหลัก

- เข้าถึงฟังก์ชันสำคัญได้โดยตรงจากที่นั่งคนขับ
- เครื่องอัดฟางควอดแรนต์ (QUADRANT) ทุกรุ่นรองรับการใช้งานกับระบบ ISOBUS
- หน้าจอใช้งาน CEMIS 700 เพื่อความสะดวกสบายที่ดีกว่า



การทำงานแบบหน้าจอสัมผัส

เพียงแตะหน้าจอสัมผัส 7 นิ้วของระบบ CEMIS 700 เพื่อเลือกฟังก์ชันที่ต้องการ หน้าจอเมนูใช้งานง่าย สามารถเปิดใช้ชุดไบมิตหรือเปิด-ปิดพื้นลดระดับได้ และการทำงานอื่นๆ อีกมากมาย



แผงควบคุมที่ออกแบบให้เข้ากับสรีระ

- อินพุตควบคุมเรียบง่าย ใช้งานง่ายในหน้างาน
- นอกจากฟังก์ชันแต่ละสัมผัส ยังสามารถใช้งานด้วยปุ่มกดหมุนและปุ่มคีย์ได้เช่นกัน
- สัญลักษณ์และโลจิกควบคุมของคลาส (CLAAS) ผ่านการพิสูจน์แล้วถึงความสะดวกในการใช้แผงควบคุม



ตัวนับจำนวนงานสำหรับลูกค้าสูงสุด 20 ท่าน

- รายงานบันทึกตัวเลขสำคัญ แสดงตัวเลขให้ลูกค้าเห็นได้อย่างโปร่งใสและชัดเจน:
- จำนวนก่อนฟางทั้งหมด
 - จำนวนก่อนฟางต่อวัน
 - จำนวนก่อนฟางที่สืบทั้งหมด
 - เวลาทำงานที่ติดตั้งลูกค้า



อินพุตกล้องสองตัว

- ระบบเชื่อมต่อสำหรับกล้องสองตัว
- สะดวกสบายยิ่งขึ้นและควบคุมเครื่องได้ง่ายกว่าเดิม
- หน้าจอแสดงผลในห้องขับแทรกเตอร์

เพียงขั้นตอนเดียวเพื่อประหยัดเวลาของคุณ

หน้าจอสัมผัส CEBIS

แทรกเตอร์ของคลาสมาพร้อมกับหน่วยควบคุมหน้าจอสัมผัส CEBIS ใช้ได้กับระบบ ISOBUS เช่นกัน ระบบควบคุมอุปกรณ์ต่อพ่วง ISOBUS รวมในตัวจะแสดงผลและใช้งานฟังก์ชันต่างๆ สามารถเลือกเปิด/ปิดการใช้งานฟังก์ชัน ISOBUS ได้สูงสุดถึง 10 ฟังก์ชัน ด้วยปุ่มฟังก์ชันบน CMOTION ในแทรกเตอร์



ความสะดวกสบายในท้องทุ่ง

ล้อเลื่อนแบบพับด้วยระบบไฮดรอลิก (อุปกรณ์เสริม) ทางออกอัตโนมัติขณะทำงาน เมื่อชุดเก็บฟางยกลอยขึ้น ล้อจะพับเก็บอัตโนมัติ

	CEMIS 700	หน้าจอสัมผัส CEBIS Touch
หน้าจอ		
ISO UT	-	<input type="checkbox"/>
เปิดใช้งาน TONI	-	<input type="checkbox"/>
สายเคเบิล Y	-	<input type="checkbox"/>
หน้าจอสัมผัส	<input type="checkbox"/>	<input type="checkbox"/>
หน้าจอสี	<input type="checkbox"/>	<input type="checkbox"/>
กล่อง	<input type="checkbox"/>	-
การตั้งค่า		
การตั้งค่าพรีเซต 8 ชุด (ฟาง, หญ้าแห้ง ฯลฯ)	<input type="checkbox"/>	<input type="checkbox"/>
ความยาวก่อน	<input type="checkbox"/>	<input type="checkbox"/>
แรงอัดก่อน	<input type="checkbox"/>	<input type="checkbox"/>
รอบการหลอเส้น	<input type="checkbox"/>	<input type="checkbox"/>
ตำแหน่งชุดใบมีด	<input type="checkbox"/>	<input type="checkbox"/>
ควบคุมแรงอัดก่อนอัตโนมัติ	<input type="checkbox"/>	<input type="checkbox"/>
ช่องกักฟางไฮดรอลิก	<input type="checkbox"/>	<input type="checkbox"/>
ความเร็ว PFS	<input type="checkbox"/>	<input type="checkbox"/>
คุณภาพเชือก	<input type="checkbox"/>	<input type="checkbox"/>
รอบทำความสะอาดชุดใบมีด	<input type="checkbox"/>	<input type="checkbox"/>
ข้อมูลในหน้าเมนู Task		
ความยาวก่อน	<input type="checkbox"/>	<input type="checkbox"/>
แรงอัดก่อน	<input type="checkbox"/>	<input type="checkbox"/>
ขนาดห่อก่อน	<input type="checkbox"/>	<input type="checkbox"/>
ตัวออกด้านซ้าย/ด้านขวา	<input type="checkbox"/>	<input type="checkbox"/>
ตำแหน่งชุดใบมีด	<input type="checkbox"/>	<input type="checkbox"/>
จำนวนก่อนที่อัด	<input type="checkbox"/>	<input type="checkbox"/>
อัตราชักลูกสูบ ครั้ง/นาที	<input type="checkbox"/>	<input type="checkbox"/>
ควบคุมแรงอัดก่อนอัตโนมัติ	<input type="checkbox"/>	<input type="checkbox"/>
ช่องกักฟางไฮดรอลิก	<input type="checkbox"/>	<input type="checkbox"/>
เซ็นเซอร์ตรวจจับความชื้น	<input type="checkbox"/>	<input type="checkbox"/>
ข้อมูลการชั่งน้ำหนัก	<input type="checkbox"/>	<input type="checkbox"/>
เซ็นเซอร์การวางตัวของก่อนฟาง	<input type="checkbox"/>	<input type="checkbox"/>
ระบบชั่งน้ำหนักก่อนฟาง	<input type="checkbox"/>	<input type="checkbox"/>
หน้าเมนู Customer		
คำสั่ง Customer Order 20 รายการ	<input type="checkbox"/>	<input type="checkbox"/>

ใช้ได้ - ไม่สามารถใช้ได้



ประตูปล่อยฟางใช้งานสะดวก

สามารถเปิด/ปิด (ตัวเลือกเสริม) ประตูปล่อยฟางได้สะดวกจากห้องคนขับ ช่วยประหยัดเวลาทำงานอย่างเห็นได้ชัด โดยควบคุมผ่านระบบควบคุม ISOBUS มองเห็นด้านหลังเครื่องอัดฟางได้ทั่วถึงด้วยกล้องหลังที่ติดตั้งให้จากโรงงาน ประตูปล่อยฟางสามารถพับปิดได้ทันทีหลังจากระบายก่อนฟางที่เหลือค้าง



ประหยัดเวลา

สามารถระบายก่อนฟางและพับปิดประตูปล่อยฟางได้เพียงปลายนิ้ว ประหยัดเวลาคนขับ 5-10 นาทีทุกครั้งที่เปลี่ยนพื้นที่ทำงาน ช่วยเพิ่มประสิทธิภาพการทำงาน

ไม่ว่าจะต้องแลกด้วยสิ่งใด คลาสเซอร์วิสแอนด์พาร์ท (CLAAS Service & Parts)



CLAAS Service & Parts
(คลาสเซอร์วิสแอนด์พาร์ท)
พร้อมให้บริการคุณเสมอ 24/7
service.claas.com



Scan me.

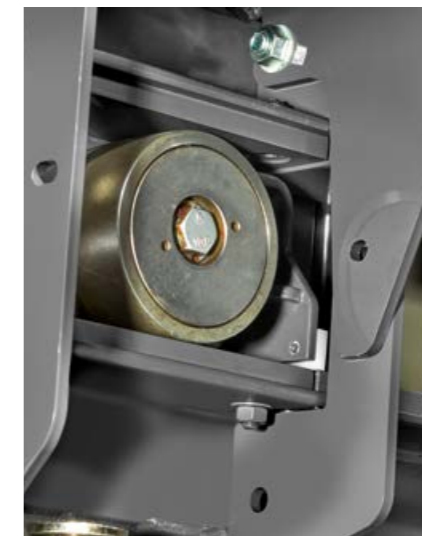


ชิ้นส่วนผลิตสำหรับเครื่องจักรของคุณโดยเฉพาะ
ไม่ว่าจะเป็น ชิ้นส่วนที่ผลิตด้วยกระบวนการความเที่ยงตรง วัสดุเส้น
เปลือยคุณภาพสูง และอุปกรณ์เสริมต่างๆ ที่เป็นประโยชน์ ตัวเลือกที่
หลากหลายของเรา คือคำตอบที่เราจะให้กับทุกปัญหาของคุณ เพื่อ
การันตีให้เครื่องจักรของคุณทำงานได้เต็มที่ 100%

สำหรับธุรกิจของคุณ: CLAAS FARM PARTS
CLAAS FARM PARTS มอบหนึ่งในรายการชิ้นส่วนและอุปกรณ์
หลากหลายแบรนด์ที่ครอบคลุมที่สุด เพื่อการใช้งานการเกษตร
ทั้งหมดในฟาร์มของคุณ

พร้อมให้บริการทั่วโลก
CLAAS Parts Logistics Center ในเมืองฮามม์ ประเทศเยอรมนี มี
รายการชิ้นส่วนกว่า 200,000 รายการ และมีโรงเก็บชิ้นส่วนพื้นที่
กว่า 183,000 ตร.ม. โรงเก็บอะไหล่ส่วนกลางจะสามารถจัดส่งชิ้น
ส่วน ORIGINAL ได้อย่างรวดเร็วและแม่นยำทั่วโลก ทำให้พาร์ท
เนอร์ CLAAS ในพื้นที่ของคุณสามารถแก้ปัญหาการเก็บเกี่ยวหรือ
ธุรกิจของคุณได้อย่างรวดเร็ว

ตัวแทนจำหน่ายในพื้นที่ของคลาส (CLAAS)
ไม่ว่าคุณอยู่ที่ไหน มั่นใจได้ว่าพวกเราพร้อมที่จะมอบบริการและ
ติดต่อหาผู้บริการต่างๆ ตามที่คุณต้องการพันธมิตรของคลาส
(CLAAS) พร้อมอยู่ในพื้นที่และพร้อมช่วยเหลือคุณเสมอ เพื่อ
สนับสนุนคุณและเครื่องจักรของคุณทุกเวลา ด้วยความรู้ในภาค
ปฏิบัติ ประสบการณ์ ความมุ่งมั่น และอุปกรณ์ทางเทคนิคที่ดีที่สุด ไม่
ว่าจะลำบากสักแค่ไหน



ประหยัดค่าใช้จ่ายในการบำรุงรักษาด้วยระบบหล่อลื่นส่วนกลาง

แทบไม่ต้องพูดถึงเรื่องการบำรุงรักษา เพราะไม่ใช่ปัญหาสำหรับผู้ใช้เครื่องอัดฟางควอดแรนท์ (QUADRANT) ทุกอย่างในเครื่องอัดฟาง QUADRANT 5300 5200 และ 4200 ออกแบบมาให้บำรุงรักษาสะดวก หรือให้ไม่จำเป็นต้องมีการบำรุงรักษา

- สำหรับเครื่องอัดฟางรุ่น QUADRANT 5300 และ 5200 จุดหล่อลื่นสำคัญต่างๆ จะมีระบบการหล่อลื่นส่วนกลางด้วยจาระบีต่อเนื่องแบบอัตโนมัติเป็นมาตรฐาน สำหรับในรุ่น QUADRANT 4200 จะสามารถเลือกได้ระหว่างระบบหล่อลื่นส่วนกลางแบบไฟฟ้าหรือแบบอัตโนมัติ
- ระบบขับเคลื่อนและคลัตช์ป้องกันโอเวอร์โหลดทำงานในอ่างน้ำมัน
- ตัวอัดฟางควบคุมด้วยไฮดรอลิกทั้งหมดไม่ต้องการบำรุงรักษา ระบบขับเคลื่อนลดจำนวนชิ้นส่วนที่เคลื่อนไหวให้น้อยที่สุด

ที่คลาสเท่านั้น: เพลาคู่บังคับเลี้ยวที่หล่อลื่นผ่านระบบหล่อลื่นส่วนกลาง

ลดเวลาการบำรุงรักษาของเครื่องอัดฟาง QUADRANT 5300 และ 5200 ให้ใช้เวลาเพียงชั่วพริบตา เพื่อให้คุณสามารถใช้เวลากับหน้างานได้เต็มที่ พร้อมด้วยไฟสำหรับการบำรุงรักษาที่ใช้งานสะดวกส่องกลางคืนให้สว่างเป็นกลางวัน มีไฟ LED 4 ดวงสำหรับขับซี และ มีไฟอีก 7 ดวงที่สามารถเปิดใช้งานสำหรับการบำรุงรักษาได้

NEW: กล่องเครื่องมือพร้อมถังน้ำสะอาด สำหรับผู้อัดฟางมืออาชีพแน่นอนว่าเครื่องอัดฟางของคุณจะต้องมีพื้นที่สำหรับใช้สอยเมื่อต้องทำงานเก็บเกี่ยวตลอดวัน ไม่ว่าจะใช้เพื่อเก็บเครื่องมือพิเศษ เครื่องเป่าใบไม้ หรือเป็นพื้นที่สะอาดสำหรับวางถุงมือทำงานของคุณ กล่องเครื่องมือเสริมใหม่ มีซิลิโคนหนา ออกแบบเพื่อตอบโต้ภัยการใช้สอยโดยเฉพาะ ถังน้ำสะอาดที่ติดตั้งมาพร้อมกับตัวเครื่องยังมีช่องใส่เครื่องจ่ายสบู่อีกด้วย

ลักษณะที่โดดเด่น

- ไฟ LED บำรุงรักษา 11 ดวง ช่วยให้เห็นชัด
- ระบบหล่อลื่นอัตโนมัติและเพลาคู่บังคับเลี้ยวช่วยลดการบำรุงรักษา

QUADRANT		5300 RF	5300 RC	5300 FC	5200 RF
อุปกรณ์ต่อพ่วง					
ความเร็วเพลลา PTO	รอบ/นาที	1000	1000	1000	1000
แม่แรงไฮดรอลิก		●	●	●	●
จุดต่อพ่วงแบบบอล		○	○	○	○
จุดเชื่อมต่อไฮดรอลิก		2 กระจบอกสูบทางเดียว และ 1 ท่อน้ำมันไหลกลับ	2 กระจบอกสูบทางเดียว และ 1 ท่อน้ำมันไหลกลับ	2 กระจบอกสูบทางเดียว และ 1 ท่อน้ำมันไหลกลับ	2 กระจบอกสูบทางเดียว และ 1 ท่อน้ำมันไหลกลับ
ชุดมีคัทหรือชุดเก็บหญ้า					
ความกว้าง	ม.	2.35	2.35	2.35	2.35
ความกว้างการกวาดฟาง DIN	ม.	2.15	2.15	2.15	2.15
จำนวนราวเดือย		5	5	5	5
ล้อเลื่อนชุดมีคัทแบบเอียง 2 ชุด		●	●	●	●
POWER FEEDING SYSTEM (PFS)		●	●	●	●
PFS ขับเคลื่อนด้วยไฮดรอลิก		○	○	○	○
ระบบป้อนสำหรับขับเคลื่อนชุดป้อน					
โรเตอร์		ROTO FEED	ROTO CUT	FINE CUT	ROTO FEED
จำนวนใบมีด		–	25	51	–
ชุดใบมีดแบบเปิดด้าน		–	●	●	–
ระบบเปิดใช้งานกลุ่มใบมีด		–	25, 13, 12, 6, 0	51, 26, 13, 12, 0 / 51, 26, 25, 13, 0	–
ลิ้นชักใบมีด		–	●	●	–
ช่องกักฟางไฮดรอลิกแบบปรับได้		●	●	●	●
ช่องกักฟางไฮดรอลิกแบบรอบคงที่		–	–	–	–
ห้องอัดฟาง					
จังหวัดเหล็กกระทง	รอบ/นาที	46	46	46	56
แรงอัดก้อนสูงสุด	บาร์	200	200	200	200
ควบคุมแรงอัดก้อนอัตโนมัติ		●	●	●	●
ตัวตัดก้อน		●	●	●	●
เซ็นเซอร์การวางตัวของก้อนฟาง		●	●	●	○
เซ็นเซอร์ตรวจจับความชื้น		○	○	○	○
ขนาดห้องอัดก้อน					
ความยาว	ม.	3.85	3.85	3.85	3.85
ความกว้าง	ม.	1.20	1.20	1.20	1.20
ความสูง	ม.	0.90	0.90	0.90	0.70
ความยาวก้อน	ม.	0.50–3.00	0.50–3.00	0.50–3.00	0.50–3.00
การปฏิบัติการ					
CEMIS 700		●	●	●	●
สายเคเบิล ISOBUS		○	○	○	○
ระบบหล่อลื่นส่วนกลางอัตโนมัติ		●	●	●	●
แพ็คเกจ LED		○	○	○	○
ระบบชั่งน้ำหนักก้อนฟาง		○	○	○	○
การอัด					
จำนวนเครื่องมัดปม		6	6	6	6
การตรวจจับเครื่องมัดปม		○	○	○	○
จำนวนม้วนเชือกในหัวกระจายลม		24 x 11.5 กก.	24 x 11.5 กก.	24 x 11.5 กก.	24 x 11.5 กก.
ระบบทำความสะอาดชุดมัดปม TURBO FAN พร้อมหัวกระจายลมสม่ำเสมอ		●	●	●	●
HIGH SPEED BINDING		●	●	●	–
กล่องเชือกเสริม 2 กล่อง (2x6)		○	○	○	○
ระบบปล่อยก้อนฟางเข้าไร่					
ถุงใส่ฟาง พับด้วยเชิงกล		●	–	–	●
ถุงใส่ฟาง พับด้วยไฮดรอลิก		○	–	–	○
ถุงใส่ฟางพับด้วยไฮดรอลิก		○	●	●	○
ขนาดและน้ำหนัก					
ความกว้าง	ม.	2.90-2.99	2.90-2.99	2.90-2.99	2.89-2.99
ความสูง	ม.	3.36-3.43	3.36-3.43	3.36-3.43	3.08-3.15
ความยาวขณะขนย้าย	ม.	8.86	8.86	8.86	8.1
ความยาวขณะทำงาน	ม.	9.86	9.86	9.86	9.32
น้ำหนัก (รวมเพลลา)	กก.	11195-14750	11195-14750	11195-14750	8700-12500

● มาตรฐาน ○ อุปกรณ์เสริม – ไม่สามารถใช้ได้

5200 RC	5200 RC	4200 RF	4200 RC	4200 FC
1000	1000	1000	1000	1000
●	●	●	●	●
○	○	○	○	○
2 กระจบอกสูบทางเดียว และ 1 ท่อน้ำมันไหลกลับ	2 กระจบอกสูบทางเดียว และ 1 ท่อน้ำมันไหลกลับ	2 กระจบอกสูบทางเดียว และ 1 ท่อน้ำมันไหลกลับ	2 กระจบอกสูบทางเดียว และ 1 ท่อน้ำมันไหลกลับ	2 กระจบอกสูบทางเดียว และ 1 ท่อน้ำมันไหลกลับ
2.35	2.35	2.35	2.35	2.35
2.15	2.15	2.15	2.15	2.15
5	5	5	5	5
●	●	●	●	●
●	●	●	●	●
○	○	–	–	–
ROTO CUT	FINE CUT	ROTO FEED	ROTO CUT	FINE CUT
25	51	–	25	51
●	●	–	○	●
25, 13, 12, 6, 0	51, 26, 13, 12, 0 / 51, 26, 25, 13, 0	–	25, 13, 12, 6, 0	51, 26, 13, 12, 0
●	●	–	●	●
●	●	–	–	–
–	–	●	●	●
56	56	51	51	51
200	200	200	200	200
●	●	○	○	○
●	●	○	●	●
○	○	○	○	○
○	○	○	○	○
3.85	3.85	3.45	3.45	3.45
1.20	1.20	1.20	1.20	1.20
0.70	0.70	0.70	0.70	0.70
0.50–3.00	0.50–3.00	0.50–3.00	0.50–3.00	0.50–3.00
●	●	●	●	●
○	○	○	○	○
●	●	●	●	●
○	○	○	○	○
○	○	○	○	○
6	6	6	6	6
○	○	○	○	○
24 x 11.5 กก.	24 x 11.5 กก.	24 x 11.5 กก.	24 x 11.5 กก.	24 x 11.5 กก.
●	●	●	●	●
–	–	–	–	–
○	○	–	–	–
●	●	●	●	●
○	○	○	○	○
○	○	○	○	○
2.89-2.99	2.89-2.99	2.84-2.99	2.84-2.99	2.84-2.99
3.08-3.15	3.08-3.15	3.10-3.17	3.10-3.17	3.10-3.17
8.1	8.1	8.1	8.1	8.1
9.32	9.32	9.32	9.32	9.32
8700-12500	8700-12500	9250-11900	9250-11900	9250-11900

CLAAS (คลาส) พัฒนาผลิตภัณฑ์อย่างต่อเนื่องเพื่อให้ตรงกับความต้องการของลูกค้า ซึ่งผลิตภัณฑ์ทั้งหมดอาจมีการเปลี่ยนแปลงโดยไม่แจ้งให้ทราบล่วงหน้า รายละเอียดและข้อมูลทั้งหมดในโบรชัวร์อาจมีการปรับเปลี่ยนและอาจรวมถึงอุปกรณ์เสริมซึ่งไม่ได้อยู่ในชุดอุปกรณ์มาตรฐาน โบรชัวร์นี้ถูกออกแบบให้ใช้กับทั่วโลก โปรดติดต่อตัวแทนจำหน่าย CLAAS (คลาส) ใกล้บ้านท่านสำหรับรายละเอียดต่างๆ เพิ่มเติม ภาพที่แสดงในแผนผังนี้แสดงอุปกรณ์ป้องกันบางชิ้นที่ถูกถอดออกเพื่อถ่ายภาพให้เข้าใจหน้าที่ได้ง่ายขึ้นเท่านั้น เพื่อความปลอดภัยและหลีกเลี่ยงความเสี่ยงหรือความเสียหายของเครื่องจักร ห้ามท่านถอดแวงอุปกรณ์ทุกชิ้นออกด้วยตนเองโดยปราศจากคำแนะนำของผู้เชี่ยวชาญจาก CLAAS (คลาส) หรือพนักงานของ CLAAS (คลาส) หรือนอกเหนือจากคำแนะนำของผู้ปฏิบัติงานโดยเด็ดขาด โปรดศึกษาคู่มือการใช้งานประกอบอย่างถี่ถ้วนและปฏิบัติตามอย่างเคร่งครัด

● มาตรฐาน ○ อุปกรณ์เสริม □ ใช้ได้ – ไม่สามารถใช้ได้



บริษัท คลาส รีเจียนัล เซ็นเตอร์ เซาท์ อีส เอเชีย จำกัด
29 อาคารบางกอกบิสซิเนสเซ็นเตอร์ ชั้น 18
ห้อง 1803 ถนนสุขุมวิท 63 แขวงคลองตันเหนือ
เขตวัฒนา กรุงเทพฯ 10110 ประเทศไทย
โทร : 0-2726-9667-8
โทรสาร : 0-2726-9669

CLAAS Regional Center South East Asia Ltd.
29 Bangkok Business Center Building 18th FL.,
Unit 1803, Sukhumvit 63 Road, Kwang Klongton - Nua,
Khet Wattana Bangkok 10110, Thailand
Phone: +66 272 69 667-8
Fax: +66 272 69 669

claas.com

601019440723 NO ME 0923