



Javy nuėmimo kombainai

EVION

450 430 410



Šeimos reikalai. Naujasis EVION.



Ūkininkavimas yra šeimos reikalas. Ypač, jei tai yra kelias kartas besitęsianti tradicija. Todėl naujos mašinos įsigijimas yra svarbus momentas visiems šeimos ūkyje dirbantiems asmenims. Patogus, lengvai pritaikomas ir patikimas – EVION ūkiams, kurie naudoja nuosavas mašinas, siūlo geriausios technikos privalumus. Aukštas kabinos komforto lygis ir intuityvus valdymas, išskirtinė MULTICROP sistema ir gerai apgalvota pavaros koncepcija leis mėgautis derliaus nuėmimu jums ir ateinančioms jūsų šeimos kartoms. Susipažinkite su EVION iš CLAAS jau dabar. Jis tikrai užkariaus jūsų širdį.

Javų kombaino DNR	4
EVION konfigūracija	6
Komfortas	8
Pritaikomumas	10
Patikimumas	12
Priekiniai priedai, nuožulnioji kamera	14
Augalų masės srautas	16
Kūlimo įrenginys	18
MULTICROP	20
Šiaudų kratikliai, separavimas, valymas	22
Grūdų surinkimas, pelų ir šiaudų paskleidimas	24
CLAAS POWER SYSTEMS	26
DYNAMIC POWER	28
Važiuklė ir pavaros koncepcija	30
Kabina ir skaitmenizavimas	32
Komfortiška kabina	34
Valdymo koncepcija	36
Vairavimo sistemos	38
Duomenų valdymas	40
Techninė priežiūra	42
„CLAAS Service & Parts“	44
Privalumai	46
Techniniai duomenys	47

Pamatykite, kaip
naujasis EVION tinka
jūsų šeimai.



Scan me.

EVION turi savo didžiųjų brolių genų.

Stabilus sezoninis išdirbis daugelį metų.

Nepaisant visų jų skirtumų, LEXION, TRION ir EVION taip pat turi daug bendrų savybių. Jų augalų masės srauto technologija skirta dideliame našumui. Vienos kultūros rūšies pakeitimas kita atliekamas greitai ir lengvai. Pagalbos operatoriui sistemos padeda dirbti efektyviai ir patogiai. Ir tai dar ne viskas.

Nepriylgstamas augalų masės srautas.

- CLAAS javų kombainai dirba nepriekaištingai bet kokiomis derliaus nuėmimo sąlygomis ir stebina maksimaliu našumu
- Naudos suteikia stabilus darbo našumas per visą ilgą darbo dieną
- Įvairūs priekiniai priedai yra puikiai suderinti su mašina, todėl visų rūšių kultūrų derlių galite nuimti net sudėtingiausiomis sąlygomis

Išskirtinis patogumas naudoti.

- Jūs ir jūsų operatoriai labai didelį našumą ir efektyvumą gali pasiekti per labai trumpą laiką
- Dėl papildomai pasirenkamų automatinė funkcijų ir pagalbos operatoriui sistemų, jums reikia atlikti tik kelis veiksmus, kad išnaudotumėte visus savo javų kombaino pajėgumus
- Jei jums reikia įsikišti, reikalingi veiksmai yra lengvai suprantami ir lengvai atliekami
- Kad ir kurią ūkio valdymo programinę įrangą naudotumėte, duomenų perdavimas iš mašinos į sistemą vyksta sklandžiai

Išskirtinis komfortas.

- CLAAS javų kombainai užtikrina darbo aplinką, kurioje galite nenuilstamai dirbti visą dieną
- Operatoriaus pasitenkinimas yra svarbiausia
- Iki minimumo sumažintas mašinos techninės priežiūros poreikis, todėl ji gali būti atlikta greitai

Nepaprastai efektyvi sistema.

- Su CLAAS javų kombainu derlių galite nuimti mažiausiomis eksploatacinėmis sąnaudomis (degalai, besidėvinčios dalys ir priežiūra)
- Darbo metu patiriami maži nuostoliai ir pasiekiamas didelis efektyvumas
- Visos mašinos yra integruotos į skaitmeninę ekosistemą, kuri padeda pagerinti našumą viso derliaus nuėmimo proceso metu

Garantuotas patikimumas.

- CLAAS javų kombainai yra patikimi: dėl trumpų prastovų galite visiškai pasitikėti mašinos našumu
- CLAAS javų kombainai išlaiko savo vertę: jų pardavimo vertė naudotų mašinų rinkoje yra didelė



Javų kombaino DNR



Sukonfigūruokite savo šeimai tinkantį EVION.

Ūkininkavimas yra šeimos reikalas.

Naujos mašinos pasirinkimas yra visos šeimos reikalas. Patogus, lengvai pritaikomas ir patikimas – šis javų kombainas jūsų šeimai gali pasiūlyti geriausius inžinerinius ir technologinius sprendimus. EVION, kuris tiksliai atitinka jūsų poreikius, sukonfigūruokite visi kartu.

Modeliai

EVION 450 258 AG, 8000 l grūdų bunkerio talpa	MAXI MULTICROP
	CLASSIC Universalus javams
EVION 430 231 AG, 6500 l grūdų bunkerio talpa	MAXI MULTICROP
	CLASSIC Universalus javams
EVION 410¹ 205 AG, 5600 l grūdų bunkerio talpa	CLASSIC Universalus javams

¹ Tik „Etapas V“

Įrangos komplektai

BUSINESS arba TREND

B T

Individualūs pasirinkimai

Individualūs pasirinkimai

+



Kadangi dėl patogumo palengvėja jūsų derliaus nuėmimas.



Dėl intuityvaus valdymo koncepcijos, mašiną valdyti išmokstama greitai.
32 psl.



Ryškiame, didelės raiškos CEMIS 700 ekrane reikalinga informacija matoma iš karto.
36 psl.

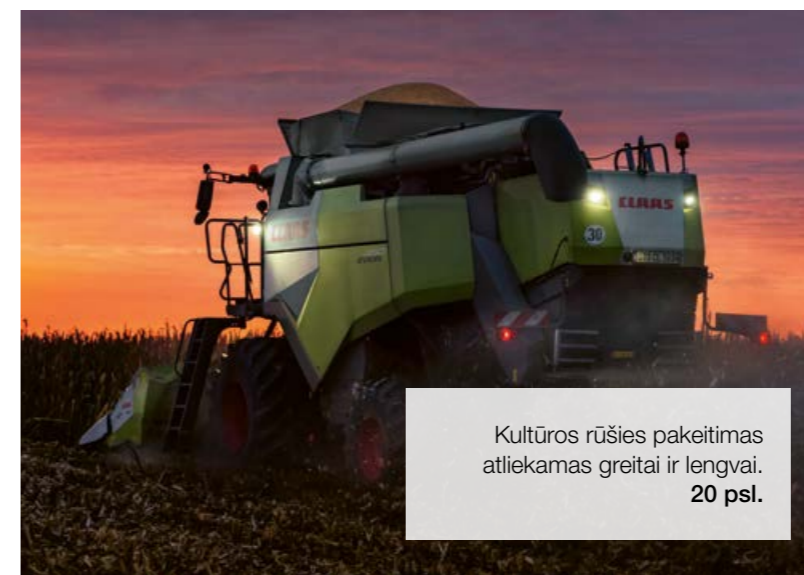


Jį valdyti gali kiekvienas.

Jei reikia atlikti daug darbų, pagalbos ranką ištiesia visi šeimos nariai. Tarp jų ir EVION. Jo valdymo koncepcija tokia paprasta ir intuityvi, kad jį valdyti gali kiekvienas šeimos narys, net sudėtingomis derliaus nuėmimo sąlygomis. Reguliavimo ir techninės priežiūros darbai gali būti atlikti akimirksniu.

Komfortas padidina jūsų našumą.

- CMOTION daugiafunkčę svirtį ir aiškiai išdėstytą CEMIS 700 terminalą valdyti labai paprasta
- Dėl LED darbinių žibintų, visiškai automatinio oro kondicionieriaus ir mažo triukšmo lygio, galima dirbti be įtampos bet kokiomis sąlygomis
- Dėl puikaus priėmimo, mašinos techninę priežiūrą ir reguliavimus labai lengvai gali atlikti bet kuris naudotojas
- Dėl perkulti grąžinamos masės ir grūdų bunkerio tiesioginio vaizdo, surinktą derlių stebėti dar lengviau
- CEMIS 1200 (pasirenkamas) padeda jums: tiksliai vairuoja naudodamas GPS signalus ir vykdo dokumentavimą tinkle



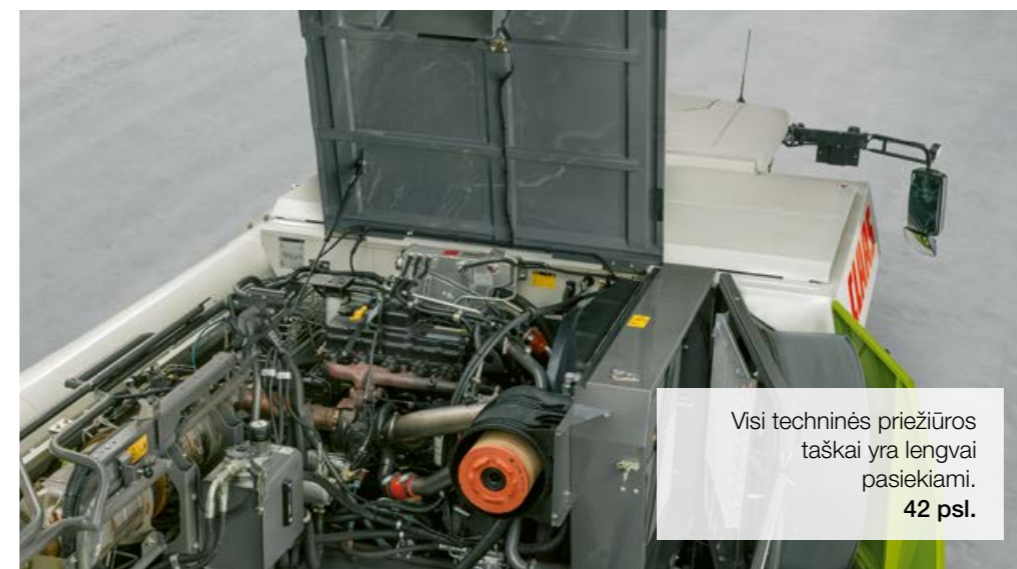
Kultūros rūšies pakeitimas atliekamas greitai ir lengvai.
20 psl.



Išmanios pagalbinės vairavimo sistemos atitinka bet kokius poreikius.
38 psl.



AUTO CROP FLOW stebi sistemos pagrindinių komponentų greitį ir apsaugo ją nuo perkrovų.
18 psl.



Visi techninės priežiūros taškai yra lengvai pasiekiami.
42 psl.

Sužinokite viską apie naująjį EVION.
evion.claas.com



Scan me.

Kadangi dėl lengvo pritaikymo padidėja jūsų derliaus nuėmimo efektyvumas.

CLAAS turi kiekvienai kultūrai tinkamiausią priekinį priedą.
14 psl.



Diferencialo blokavimo mechanizmas ir 800 mm pločio padangos leidžia patikimai judėti į priekį bet kokiomis vietovėmis.
31 psl.



Jis prisitaiko prie jūsų.

Žinote, kad kiekvienu šeimos nariu visada galima pasitikėti. Visi palaiko vienas kitą. Tarp jų ir naujasis EVION. Nepaisant nuimamos kultūros rūšies ar sąlygų, su kuriomis jums tenka susidurti, ši mašina greitai prisitaiko prie naujų situacijų ir dirba kartu su jumis, kad jas efektyviai išspręstų.

Dėl pritaikomumo jūs galite dirbti greičiau.

- Greitas pakeitimas reiškia, kad vieną kultūros rūšį kita galite pakeisti akimirksniu
- Su MULTICROP kūlimo pobūgniū galima nuimti bet kokių kultūrų derlių
- Universalus kūlimo būgnas šiaudus ir grūdus apdoroja labai švelniai, net esant dideliame našumui
- Priekinio tilto diferencialo blokavimo mechanizmas užtikrina saugų ir patikimą darbą sudėtingomis sąlygomis, taip pat kalvotose vietovėse
- AUTO SLOPE ventiliatoriaus greitį reguliuoja automatiškai ir užtikrina stabilų valymo našumą dirbant ant šlaitų



Dėl galimybės pakeisti pobūgnio segmentą, kultūros rūšį pakeisti lengviau.
20 psl.

Pelai ir šiaudai tolygiai paskleidžiami per visą darbinį plotį.
25 psl.



AUTO SLOPE užtikrina didžiausią valymo našumą dirbant ant šlaitų.
22 psl.



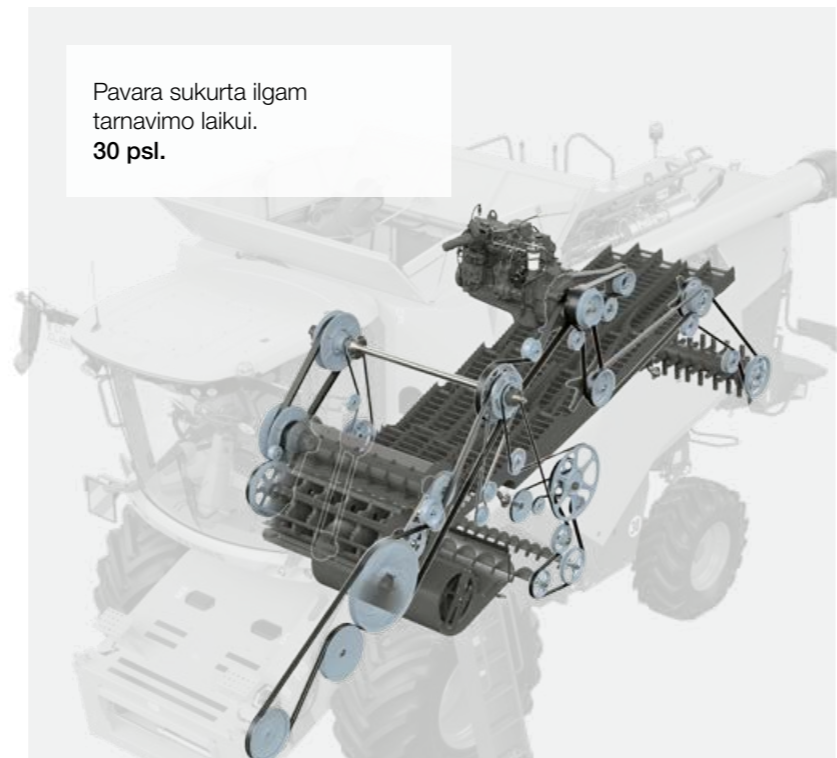
Patikimas 6,7 l darbo tūrio „Cummins“ variklis stebina savo dideliu sukimo momentu.
28 psl.



QUANTIMETER tiksliai matuoja jūsų derlių.
25 psl.



Greitas, iki 90 l/s, grūdų iškrovimas be nuostolių.
24 psl.



Pavara sukurta ilgam tarnavimo laikui.
30 psl.



Jūsų CLAAS partneris yra pasirengęs jums padėti visą parą.
44 psl.



Sukurtas ilgai dirbti.

EVION jūsų šeimos nariu tampa ilgam laikui, kadangi praktikoje išbandytas technologijas jis perėmė iš savo didžiųjų brolių LEXION ir TRION. Šios savybės garantuoja, kad EVION pasitikėti ir kiekvieną darbo su juo minutę išnaudoti galės kelios kartos.

Patikimumas nuramina.

- CLAAS kokybę garantuoja ilgą tarnavimo laiką ir didelę vertę parduodant naudotą
- Platus CLAAS serviso tinklas dirba 24 valandas per parą ir 7 dienas per savaitę. Atsarginės dalys puikiai pritaikytos jūsų mašinai, o eksploatacinės medžiagos yra aukštos kokybės
- MAXI CARE techninės priežiūros sutartis remontų ir gedimų riziką sumažina iki minimumo
- Naudą garantuoja didelis efektyvumas, stabilus našumas, mažos degalų sąnaudos ir mažos eksploatacinės sąnaudos per visą mašinos tarnavimo laiką
- Dėl aukšto skaitmenizavimo lygio, EVION optimaliai integruojamas į jūsų ūkio skaitmeninę ekosistemą

Sėkmingas derliaus nuėmimas prasideda nuo priekinio priedo.



Efektyvumas ir didelis našumas nuo pat pirmos minutės.

Galite instinktyviai jausti, ar pjaunamoji yra idealiai pritaikyta konkrečiai kultūrai ir javų kombainui. Kiekvienam šeimos nariui derlių nuimti tampa lengviau, greičiau ir patogiau. Pasirinkite jums reikalingą pjaunamąją ir jūsų EVION bus pasirenkęs efektyviai dirbti nuo pat pradžių.

Pjaunamosios bet kokioms kultūroms.

Nepriklausomai nuo to, ar nuimate javus, pvz., kviečius, rugius, miežius, avižas ir kvietrugius ar rapsą, kukurūzus, saulėgrąžas, ryžius, soją, linus, pupas, lęšius, sorą, žolės ar dobilus, tinkami CLAAS priekiniai priedai leidžia išnaudoti visą jūsų EVION galios potencialą.

Automatinė priekinio priedo aptikimo funkcija taupo laiką.

EVION pagrindinius parametrus nustato automatiškai, remdamasis iš priekinio priedo modulio gauta informacija: pjaunamosios tipas, darbinis plotis, sekcijų skaičius, lenktuvų padėtis, saugojimo padėtis ir AUTO CONTOUR nustatytos reikšmės darbiniam aukščiui ir hektarų skaitikliui.

VARIO 680 / 620 / 560 / 500	
CERIO 680 / 620 / 560	
Standartinės pjaunamosios C 490 / C 430 / C 370	
Užlenkiamos pjaunamosios C 540 / C 450	
MAXFLEX 680 / 620 / 560	
SUNSPEED 12-75 / 12-70 / 8-75 / 8-70	
CORIO 675 / 670 / 575 / 570	
SWATH UP 450	

Greitas prikabinimas ir atkabinimas.

EVION naudojama tokia pati praktikoje išbandyta CLAAS priekinių priedų sąsaja, kaip ir LEXION bei TRION. Užraktas abiejose pjaunamosios pusėse yra valdomas kairėje pusėje. Patogi daugiafunkcė jungtis sujungia visas hidraulinės ir elektros jungtis. Todėl galite išnaudoti greitą prikabinimą / atkabinimą ir greitai pervažiuoti iš vieno lauko į kitą. Ant transportavimo vežimėlio galima sumontuoti tvirtą dėžę, skirtą dalgiams rapsui.

Universali nuožulnioji kamera.

Universali nuožulnioji kamera su trim tiekimo transporterio grandinėmis tinka visoms iki 6,80 m darbinio pločio pjaunamosioms ir iki 6 eilių kukurūzų skabyklėms. Du nuleidimo greičiai leidžia priekinio priedo padėtį reguliuoti tiksliai. Pjaunamoji ir nuožulnioji kamera turi automatinę „švelnaus paleidimo“ sistemą, kad sumažėtų diržų ir pavaros dėvėjimasis. Praslydimo mova užtikrina nuožulniosios kameros apsaugą nuo perkrovų.

Apsaugantis reversas.

Augalų masės kamščius iš nuožulniosios kameros arba priekinio priedo galima pašalinti naudojant didelį paleidimo sukimo momentą turintį hidraulinį reversą. Jis įjungiamas lengvai pasiekiamu jungikliu ant porankio. Panaudojus reversą, lėto tiekimo funkcija padeda išvengti perkrovų.



Galinga nuožulnioji kamera padidina darbo našumą.

- CLAAS gali pasiūlyti priekinius priedus, kurie tiksliai atitinka jūsų poreikius
- Praktikoje išbandyta sąsaja, kuri naudojama LEXION ir TRION, taip pat palengvina ir EVION prikabinimo / atkabinimo procedūrą
- Dėl greito prikabinimo / atkabinimo galima greitai pervažiuoti iš vieno lauko į kitą
- AUTO CONTOUR (BUSINESS įrangos paketas) kiekvieną pjaunamąją tiksliai pritaiko prie lauko paviršiaus

AUTO CONTOUR – BUSINESS įrangos pakete.

AUTO CONTOUR padidina jūsų EVION našumą ir daro jį dar ekonomiškesnį. Ši sistema automatiškai kompensuoja lauko paviršiaus nelygumus išilgai ir skersai važavimo krypties. Reikalingas pjovimo aukštis užprogramuojamas CEBIS. Tada AUTO CONTOUR reguliuoja aktyvų pjovimo aukštį atsižvelgiant į lauko paviršiaus sąlygas. Tiek išilginį, tiek skersinį pasvirimą bet kuriuo metu galima reguliuoti ir rankiniu būdu.

Mažesnis darbo krūvis.

AUTO CONTOUR suteikia privalumų, ypač tamsiu paros metu, nuimant pagulusius javus, dirbant ant šlaitų arba akmenuotuose laukuose. Dar vienas šios sistemos privalumas – ji amortizuoja ir apsaugo priekinį priedą.

CONTOUR – TREND įrangos pakete.

Pjaunamosios, kurias valdo CONTOUR, automatiškai kopijuoja lauko paviršiaus nelygumus išilgai važavimo krypties. Jums tereikia CEMIS nustatyti pageidaujimą pjovimo aukštį – visais kitais dalykais pasirūpins CONTOUR. Aktyviai pjovimo aukščio kontrolei ši sistema naudoja signalus, kuriuos siunčia ant priekinio priedo sumontuotos jutiklių juostos. Kaip ir AUTO CONTOUR atveju, išilginį pasvirimą bet kuriuo metu galima reguliuoti ir rankiniu būdu.

Pasirinkite tinkamą priekinį priedą.
combine-front-attachments.claas.com



Didelis našumas nuimant visų rūšių kultūras.

Paprastai, šeimoje specialistų nėra. Priešingai – kiekvienas gali daryti viską ir kiekvienas prisijungia, jei tai yra būtina. Atėjus metui dirbti, jie ilgai nedvejodami pasiraitoja rankoves. EVION į tokią komandą tinka puikiai. Jis stebina stabiliu našumu nuimant visų rūšių kultūras, net sudėtingomis derliaus nuėmimo sąlygomis.

Vienas visiems atvejams.

EVION augalų masės srautą galite tiksliai pritaikyti savo ūkiui ir auginamoms kultūroms. Privalumų suteikia dideli kūlimo ir separavimo plotai, kurie užtikrina efektyvų našumą viso derliaus nuėmimo sezono metu.

- Kūlimo pobūgnis su integruota hidrauline apsauga nuo perkrovų yra MULTICROP tipo ir gali būti naudojamas nuimti bet kokios rūšies kultūras
- AUTO CROP FLOW automatinė augalų masės srauto stebėjimo sistema apsaugo pavarą
- AUTO SLOPE ventilatoriaus greitį reguliuoja automatiškai ir užtikrina stabilų valymo našumą dirbant ant šlaitų
- QUANTIMETER derlingumą ir grūdų drėgnumą nustato greitai ir tiksliai
- Dėl tikslų nuostolių jutiklių, derliaus nuėmimo metu visada galima išnaudoti visus mašinos pajėgumus
- Dėl iki 8000 l talpos grūdų bunkerio ir 90 l/s iškrovimo greičio iškultų grūdų surinkimo procesas yra ypatingai efektyvus
- Pelų skleistuvai pelus tiksliai paskleidžia per visą darbinį plotį



Tiesaus ir greito
augalų masės srauto
sukuriama nauda.



Scan me.

Jūsų grūdai verti geriausio apdorojimo.

Didelis kūlimo pobūgnio plotas.

EVION kūlimo įrenginys garantuoja didelį kūlimo ir separavimo našumą viso derliaus nuėmimo sezono metu. Grūdams kultū naudojami labiau trinties efektas, o ne smūgiavimas, todėl žymiai padidėja grūdų kokybė. Šiaudai ir grūdai taip pat apdorojami švelniai, net esant labai dideliam našumui ar sudėtingomis sąlygomis, pvz., kai šiaudai yra sausi ir trapūs.

Tausojantis kūlimas.

600 mm skersmens ir 1420 mm pločio kūlimo būgnas su aštuoniais spragilais jau buvo išbandytas praktikoje TRION 500 ir 700 javų kombainuose. Nepaisant su EVION nuimamos kultūros rūšies, visoms kultūroms tinkantis būgnas užtikrina tausojantį kūlimo veiksmą, kuris garantuoja aukštą grūdų ir šiaudų kokybę. Dar vienas privalumas yra didelis separavimo našumas, kuris žymiai padidina derliaus nuėmimo sezono efektyvumą.

Tolygus augalų masės srautas.

Reguliuojant kūlimo būgno greitį, atmušimo būgno greitis atitinkamai sureguliuojamas automatiškai. Taip užtikrinamas tolygus augalų masės srautas. Panašiai, jei reikia važiuoti mažesniu greičiu, pvz., esant sausoms sąlygoms ar kuliant didelius grūdus, atmušimo būgnas taip pat turi sukurti lėčiau. Taip apsaugomi grūdai ir šiaudai, sumažėja grūdų skaldymo pavojus ir išsaugoma šiaudų struktūra.

Geriausią grūdų ir šiaudų kokybę.

- Kūlimo pobūgnis su integruota hidrauline apsauga nuo perkrovų yra MULTICROP tipo
- 600 mm skersmens kūlimo būgnas su sinchroniškai veikiančiu atmušimo būgnu tausoją jūsų grūdus
- AUTO CROP FLOW stebi pavarą, naudodama automatinį augalų masės srauto valdymą

Trumpesnis prastovų laikas.

Siekiant išvengti prastovų dėl užsikimšimų, pažeidimų arba perkrovų, AUTO CROP FLOW nuolat stebi kūlimo įrenginio, šiaudų smulkintuvo ir variklio sūkius. Viršijus nustatytą praslydimo ribą arba gavus signalą iš jutiklio, kad šiaudai užsikimšo, sistema imasi apsauginių priemonių, kad į mašiną nepatektų daugiau augalų masės.

Patikima apsauga.

Jei, automatiškai išjungus, kamščio arba išjungimo priežasties nepašalinsite, AUTO CROP FLOW sureaguos nedelsiant. Jei nors viena iš stebimų pavarų neįsijungia, patikima apsaugos nuo įjungimo sistema neleids kūlimo įrenginį vėl įjungti. Taip apsaugomi pavaros komponentai ir išvengiama valdymo klaidų.



1 Kūlimo būgnas

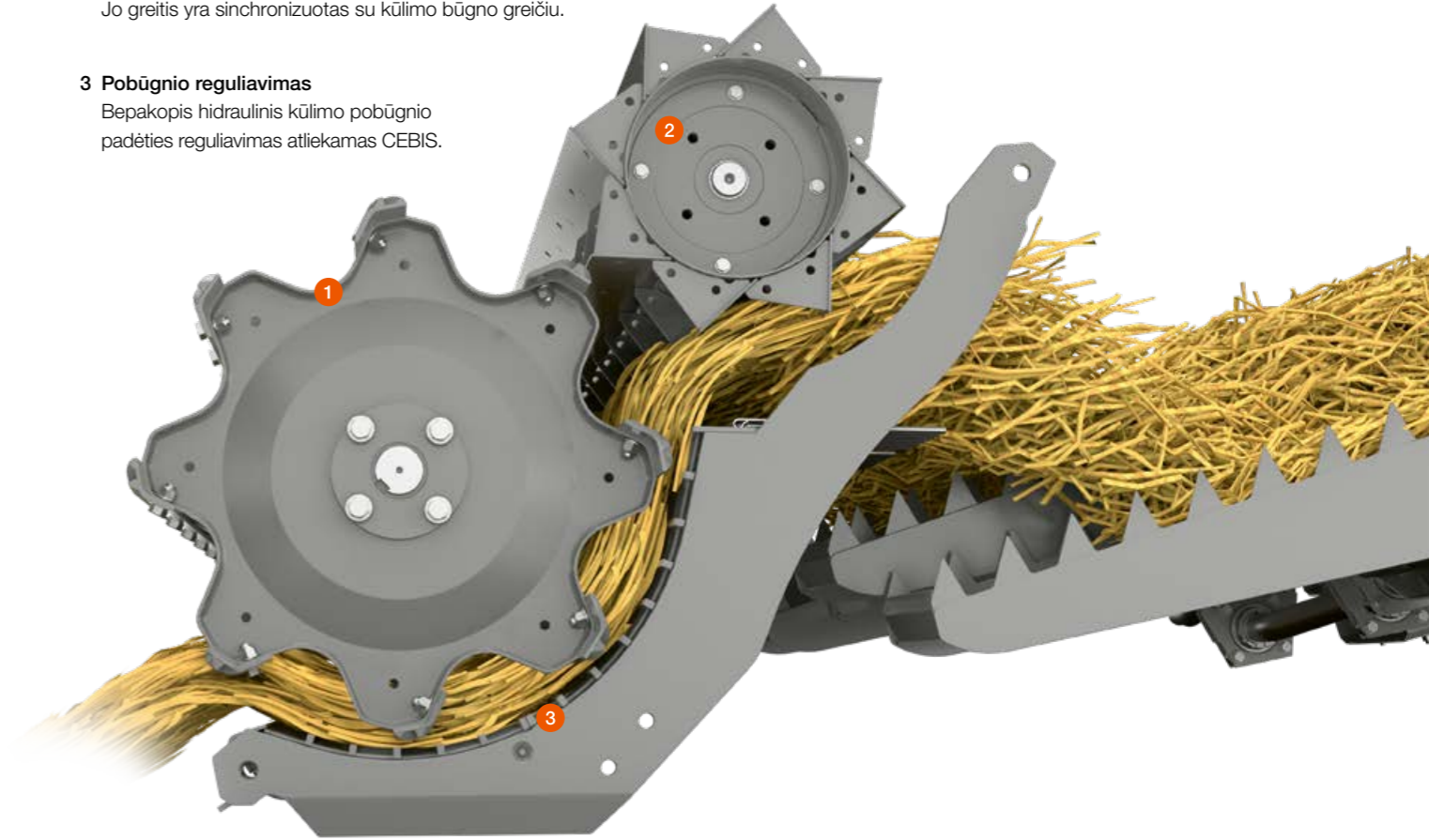
Universalus kūlimo būgnas šiaudus ir grūdus apdoroja labai švelniai, net esant dideliame našumui.

2 Atmušimo būgnas

Jis nupjautą augalų masę tolygiai tiekia ant šiaudų kratiklių. Jo greitis yra sinchronizuotas su kūlimo būgno greičiu.

3 Pobūgnio reguliavimas

Bepakopis hidraulinis kūlimo pobūgnio padėties reguliavimas atliekamas CEBIS.



Hidraulinis kūlimo pobūgnio reguliavimas.

Kūlimo pobūgnio padėties reguliavimas gali būti atliekamas be pakopų, hidrauliniu būdu, patogiai iš kabinos, naudojant CEMIS arba tiesioginį reguliavimą (ant porankio). Kūlimo būgno pobūgnio tarpas reguliuojamas lygiagrečiai, todėl galite būti tikri, kad visas augalų masės srautas bus tolygus, o šiaudai bus apdorojami švelniai. Integruota apsauga nuo perkrovų padeda išvengti užsikimšimų ir apsaugo kūlimo įrenginį nuo pažeidimų.

Akmenys greitai pašalinami.

Augalų masės sraute esantys akmenys ir kiti pašaliniai objektai atskiriami ir surenkami didelėje akmenų gaudyklėje. Akmenų gaudyklė ištuštinama paprastai, patraukus svirtį ir atidarius sklendę. Ši sistema užtikrina patikimą javų kombaino apsaugą nuo pažeidimų. Rezultatas – visada galite išnaudoti visus savo EVION pajėgumus.

Kūlimo pobūgnio dangalų reguliavimas.

Kūlimo pobūgnį galima greitai sureguliuoti skirtingoms kultūrų rūšims. Priekinėje dalyje sumontuotus kūlimo pobūgnio dangalus galima valdyti rankiniu būdu, iš išorės. Po kūlimo pobūgniu sumontuotos plokštės, kurios nuo grūdų pašalina akuotus ir lukštus. Jas galima įjungti nenaudojant įrankių, svirtimi. Šią funkciją, kuri užtikrina tausojantį kūlimą sausomis sąlygomis, turi visi EVION modeliai.



Kultūros rūšis pakeičiama akimirksniu.

EVION MAXI visoms kultūrų rūšims.

Jei jūsų šeimos ūkyje reikia nuimti įvairių kultūrų derlių, EVION MAXI yra puikus pasirinkimas. Dėl jo išskirtinio universalumo, derlių nuimti galima dar ekonomiškiau. Kūlimo įrenginį galite greitai modifikuoti nuimti kukurūzus, saulėgrąžas arba soją, taip pat lengvai sureguliuoti skirtingoms derliaus nuėmimo sąlygoms.

EVION CLASSIC javams.

Jei dažniausiai tenka nuimti javų derlių, EVION CLASSIC yra ideali mašina. Naudojant vien tik jo standartinę universalią įrangą ir 7/18 pobūgnio segmentą, nuimant visų rūšių javus galima pasiekti didelį našumą. Iš „CLAAS Service & Parts“ galima įsigyti papildomus kūlimo pobūgnio variantus.

Pasirinkus individualius poreikius atitinkančią įrangą, visus EVION modelius galima lengvai modifikuoti.

Pakeičiamas pobūgnio segmentas.

MAXI modeliuose.

Viena iš priežasčių, kodėl EVION MAXI tinka nuimti įvairias kultūras – pakeičiamas pobūgnio segmentas. Kadangi jį galima lengvai pakeisti pro akmenų gaudyklę, nuožulniosios kameros nuimti nereikia. Dėl tokios patogios pakeitimo procedūros galite sutaupyti daug laiko.



Gamykloje mašinoje sumontuojamas 7/18 pobūgnio segmentas su 7 mm tarpais tarp virbų priekyje ir 18 mm gale. Iš „CLAAS Service & Parts“ taip pat galima įsigyti pobūgnį su apvaliais plieniniais strypais.



Kūlimo būgno pavara su dviem greičių diapazonais, kuriuos galima greitai pakeisti.



Dviejų pakopų kūlimo būgno pavara.

MAXI modeliuose.

Dar viena EVION MAXI savybė, leidžianti sutaupyti laiko keičiant kultūros rūšį, yra vieno iš dviejų greičio diapazonų perjungimas paprasčiausiai pakeičiant diržo uždėjimo vietą. Taip mašiną galima greitai paruošti optimaliai nuimti pačių įvairiausių kultūrų derlių. Nesvarbu, nuimate kukurūzų, saulėgrąžų, pupų, žirnių ar sojų derlių, visada pasieksite geriausių rezultatų.





Tinkamos pjaunamosios.

Auginant daug įvairių kultūrų garantuojama saugi jūsų šeimos ūkio ateitis. CLAAS siūlo didelį priekinių priedų asortimentą, kad kiekvienos kultūros derlių būtų galima nuimti efektyviai, našiai ir tinkamiausiu metu. Dėl didelio asortimento galite pasirinkti idealų, jūsų poreikius atitinkantį sprendimą ir išnaudoti visus savo EVION pajėgumus.



Pobūgnio segmentą galima ištraukti lengvai, pro akmenų gaudyklę.

Modeliai	MAXI 	CLASSIC 
Kūlimo pobūgnis	MULTICROP Pobūgnio segmentą galima pakeisti	Universalus javams Ventisas pobūgnis
Kūlimo būgno pavara	220-630 / 415-1150	480-1150
Priekinio priedo pavara	M, pjaunamoji iki 6,8 m, kukurūzų skabyklė iki 6 eilių	S, pjaunamoji iki 6,8 m

Automatinis mašinos nustatymas.

Visuose EVION modeliuose pagrindiniai nustatymai skirtingų rūšių kultūroms saugomi CEMIS 700. Naudodami jutiklinį ekraną, galite išskiesti optimalius pradinis kūlimo įrenginio ir valymo sistemos nustatymus ir juos įkelti nedelsdami. Pakeisti skirtingas kultūrų rūšis taip pat patogiu. Ekrane bakstelėjus vieną kartą mašina automatiškai bus pritaikyta naujoms sąlygoms. Taip derliaus nuėmimo metu sutaupoma daug laiko ir dar pačioje pradžioje išvengiama rimtų nustatymo klaidų.



Tiesaus ir greito augalų masės srauto sukurama nauda.



Efektyvi šiaudų kratiklių technologija.

Svarbus kiekvienas grūdas. Kuo grūdai švaresni, tuo didesnis jų pelnas. Tai yra EVION stichija. Tiek pagal šiaudų kratiklių plotą, tiek pagal valymo plotą, jis šiame rinkos segmente yra nepralenkiamas. Praktiškai visi neiškulti grūdai yra patikimai atskiriami ir efektyviai išvalomi.

Penki ilgi šiaudų kratikliai atskiria visus grūdus.

Penki uždara dugnį ir po keturias pakopas turintys šiaudų kratikliai, kurių ilgis 4,40 m, neiškultus grūdus tiekia ant kratomosios lentos. Dėl techninės priežiūros liukų, kuriuos galima pasiekti lengvai ir nenaudojant įrankių, šiaudų kratiklius galima greitai išvalyti.

Du jutikliai patikimai matuoja šiaudų kratiklių našumą. AUTO CROP FLOW nuolat stebi augalų masės srautą ant šiaudų kratiklių.

AUTO SLOPE valdo valymo sistemą dirbant ant šlaitų.

Kalvoti laukai yra iššūkis grūdų valymo sistemai. Važiuojant į įkalnę, ventiliatoriaus sūkiai turi būti sumažinami, o važiuojant į nuokalnę – padidinti. AUTO SLOPE reguliuoja ventiliatoriaus sukimosi greitį atsižvelgdama į išilginį pasvirimą ir sumažina jų darbo krūvį.

Taip užtikrinamas visada stabilus valymo sistemos našumas ir išlaikomas vienodas augalų masės srautas valymo sistemoje. Todėl, dirbant ant šlaitų, galima padidinti našumą ir sumažinti grūdų nuostolius.

Ypatingai lengviems grūdams.

Žolių sėklos ir maži grūdai yra labai lengvi, todėl svarbu tinkamai sureguliuoti ventiliatoriaus greitį, kad sumažėtų nuostoliai. Galima įsigyti modifikavimo rinkinį, kuris skirtas tokiais atvejais sumažinti ventiliatoriaus sukimosi greitį.

1 Kūlimo sistema

EVION kūlimo įrenginys garantuoja didelį kūlimo ir separavimo našumą viso derliaus nuėmimo sezono metu.

2 Šiaudų kratikliai

Penki ilgi, po keturias pakopas turintys, šiaudų kratikliai užtikrina efektyvų neiškultų grūdų atskyrimą, o jų separavimo plotas yra didžiausias šiame javų kombainų segmente.

3 Kratomoji lenta

Padidina EVION valymo našumą ir tuo pačiu sumažina viršutinio sieto apkrovą. Grūdų ir negrūdinių priemaišų, pvz., pelų, šiaudų ir varpų viršūnių, rūšiavimas atliekamas iš anksto. Lengvi kratomosios lentos elementai iš plastiko gali būti ištraukti pro priekį, kad juos būtų galima išvalyti.

4 Išcentrinis ventiliatorius

Išcentrinio ventiliatoriaus su hidrauliniu variatoriumi sukimosi greitis reguliuojamas CEMIS valdymo terminale arba tiesioginio valdymo jungikliu ant porankio.

5 Pakopa

Efektyvus valymas prasideda dar ant pakopos. Oro srautas atlieka pradinį priemaišų atskyrimą ir sumažina viršutinio sieto apkrovą.

6 3D valymo sistema

Techninės priežiūros nereikalaujanti sistema veikia foniniu režimu. Naudodama aktyvų skersinį valdymą, ji masę tolygiai paskleidžia ant viršutinio sieto. Taip užtikrinamas stabilus valymo sistemos našumas dirbant ant šlaitų.

7 Viršutinis ir apatinis sietai

Yra keli viršutinio ir apatinio sietų variantai. Kaip ir TRION bei LEXION javų kombainuose, juos galima reguliuoti naudojant elektros pavarą.

8 Perkulti grąžinama masė

Varpų dalys, kurios buvo iškultos nepilnai, yra tiekiamos atgal į kūlimo būgną.

9 Valymo našumo stebėjimas

Valymo sistemoje sumontuoti jutikliai nustato nuostolius. Šios reikšmės rodomos CEMIS 700 ir suteikia operatoriui svarbios informacijos apie mašinos nustatymus.

10 Šiaudų kratiklių našumo kontrolės įrenginys

Šiaudų kratikliai turi jutiklius, kurie nustato šiaudų kratiklių nuostolius ir leidžia greitai įvertinti mašinos nuostolius.

11 Šiaudų smulkintuvus

Šiaudų smulkintuvus šiaudus susmulkina labai trumpais pjaisniais, todėl galima naudoti tausojančias dirvos dirbimo technologijas.



Patikimas viso jūsų derliaus surinkimas.

Greitas surinkimas.

EVION sukonstruotas taip, kad jūsų grūdai būtų surenkami kiek įmanoma greitai ir patikimai. Didelės talpos grūdų bunkerio iškrovimas trunka ne ilgiau kaip 90 sekundžių. Grūdų bunkerio iškrovimo vamzdis grūdų srautą nukreipia tiksliai ir neleidžia grūdams byrėti į šoną. Viso grūdų iškrovimo proceso metu transporto priemonė yra gerai matoma, o dėl vaizdo kameros aukštesnes transporto priemones pakrauti žymiai lengviau.

Iki 8000 litrų talpos grūdų bunkeris.

Kūlimo įrenginiui, antrinio separavimo sistemai ir valymo sistemai atlikus savo darbą, išvalyti grūdai surenkami į grūdų bunkerį, kurio talpa iki 8000 l, o iškrovimo greitis iki 90 l/s. Dėl didelio grūdų bunkerio tikrinimo lango galima stebėti grūdų kokybę.



Tinkamiausias dydis kiekvienam ūkiui.

- EVION 450 su 8000 l, atidaromas paspaudus mygtuką
- EVION 430 su 6500 l, atidaromas paspaudus mygtuką
- EVION 410 su 5600 l grūdų bunkeriu, atidaromas rankiniu būdu

Iškraukite tiksliai ir be nuostolių.

105° kampu pasukamas grūdų bunkerio iškrovimo vamzdis yra puikiai matomas. Latakas vamzdžio gale grūdų srautą nukreipia taip, kad tiksliai ir be nuostolių būtų galima pakrauti ir žemas transporto priemones. Grūdų iškrovimo vamzdžio gale sumontuota sklendė apsaugo, kad grūdai neišbyrėtų.

Ant visų trijų grūdų bunkerio iškrovimo vamzdžių kaip papildoma įranga gali būti sumontuotas pasukamas latakas. Šis CMOTION daugiafunkcė valdymo svirtimi valdomas latakas palengvina transporto priemonių pakrovimą.

Patikimi derlingumo duomenys jūsų vertinimui.

Svarbiausios QUANTIMETER funkcijos yra našumo matavimas, drėgnumo matavimas ir duomenų atvaizdavimas CEMIS 700. Našumas matuojamas atsižvelgiant į grūdus. Grūdų drėgnumas stebimas nuolat ir parodomas, kai jūs to pageidaujate. Atliekant tūrio grūdų elevatoriuje matavimą, fotoelementai registruoja kiekvienos atskiros mentės užpildymą. Naudojant atitinkamus korekcijos koeficientus, tarp kurių ir mašinos skersinis bei išilginis pasvyrimas, QUANTIMETER automatiškai nustato tikslų išskultų grūdų kiekį.

TELEMATICS visus duomenis perduoda tiesiai į jūsų ūkio valdymo programinę įrangą. Ši informacija gali būti naudojama derlių įvertinti vėliau, taip pat gali būti patikimas pagrindas sudaryti tikslus derlingumo žemėlapius.



Įrangos komplektai	BUSINESS B	TREND T
Šiaudų smulkintuvas	SPECIAL CUT	STANDARD CUT
Priešpeilis, įjungiamas svirtimi	55	55
Smulkintuvo peiliai	72	52
Trinties juosta, įjungiamas svirtimi	Standartas	–

SPECIAL CUT trumpiems pjausniams.

Iki 52 peilių turintis STANDARD CUT ir iki 72 peilių turintis SPECIAL CUT, kurių peiliai pagalašti iš abiejų pusių, taip pat mechaniniu būdu reguliuojamas priešpeilis užtikrina tinkamą pjovimo veiksmą. Naudojant SPECIAL CUT gaunami trumpi pjausniai idealiai tinka bearimei dirvos dirbimo technologijai.

Deflektorinis skleistuvas iki 6,80 m darbiniam pločiui.

Deflektorinį skleistuvą galima reguliuoti nenaudojant įrankių. Paskleidimo plotį ir kryptį galima labai lengvai reguliuoti rankiniu būdu.

Tolygus pelų paskleidimas.

Pelų skleistuvas nuo sietų patekusias atliekas tolygiai paskleidžia per visą darbinį plotį. Nekokybiški grūdai ir piktžolių sėklos sudygs tolygiai, todėl vėliau jas galima sunaikinti efektyviau. Pelų skleistuvą galima pasukti, kad sietus būtų galima pasiekti labai lengvai.

Puri pradalgė.

EVION pradalgės formavimo įrenginys suformuoja purią, gerai vėdinamą pradalgę, kuri užtikrina greitesnį ir tolygesnį šiaudų džiovimą. Kita pradalgės formavimo įrenginio savybė – jis pradalgę kloja taip, kad jos nesumintų mašinos ratai. Dėl to ir dėl kompaktiškos pradalgės formos pradalgės vėliau galima surinkti be nuostolių.

Geriausių komponentų sąveika.

Didžiausias našumas pasiekiamas tada, kai visos CLAAS mašinos dalys yra tiksliai suderintos viena su kita ir optimaliai veikia kartu. CLAAS POWER SYSTEMS sujungia geriausius komponentus, kurie sudaro sumanią pavaros sistemą: pavaras, kurios pritaikytos jūsų poreikiams ir mašinos naudojimo būdui; visa variklio galia tik kai jos reikia; greitai atsiperkanti degalų taupymo technologija.

EVION turi pakankamai galios.

Galingas „Cummins“ variklis sukuria tiksliai tokią galią, kokios jums reikia. DYNAMIC POWER sumani variklio valdymo sistema, kuri visose mašinose yra standartinė įranga, iki 10 % sumažina degalų sąnaudas.

- 6,7 litro darbo tūrio „Cummins“ variklis išsiskiria dideliu sukimo momentu ir efektyviu galios perdavimu
- DYNAMIC POWER jūsų degalų sąnaudas sumažina iki 10 %
- 500 litrų talpos degalų bakas ilgomis derliaus nuėmimo dienomis apsaugo nuo degalų papildymo rūpesčių
- Dėl mažų 1900 aps./min vardinių variklio sūkių, derliaus nuėmimo metu ir važiuojant keliais taupomi degalai ir sumažėja triukšmas
- Dėl 30 km/h didžiausio važiavimo greičio, galima greičiau pervaziuoti iš vieno lauko į kitą
- Diferencialo blokavimo mechanizmas užtikrina patikimą judėjimą į priekį dirbant sudėtingose vietovėse ir ant šlaitų
- 1,85 m skersmens priekinės padangos ir iki 1,50 m skersmens galinės padangos apsaugo dirvožemį ir leidžia be problemų pervaziuoti aukštas šiaudų pradalges



Sunaudojate mažiau brangių degalų.

Visose EVION šeimos mašinose DYNAMIC POWER yra standartinė įranga. Ši sistema automatiškai reguliuoja variklio galią atsižvelgiant į darbo sąlygas. Jei mašina dirba dalinės apkrovos režimu – pvz., šiaudus klojant į pradalgės – galite sutaupyti iki 10 % degalų. Esant didžiausiai apkrovai – pvz., grūdų bunkerį iškraunant tuo metu, kai šiaudų smulkintuvai yra įjungti – automatiškai palaikoma didžiausia variklio galia.

„Cummins“ varikliai, atitinkantys „Etapas V“ ir „Tier 3“.

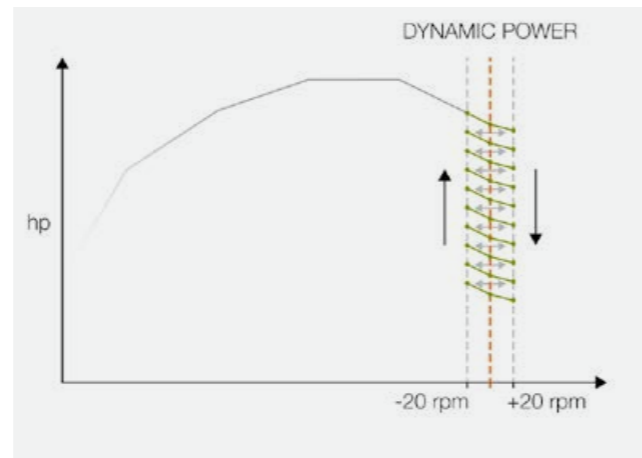
Daugiau kaip 1,4 milijono variklių per metus pagaminantis „Cummins“ yra didžiausias pasaulyje nepriklausomas variklių gamintojas. „Cummins“ varikliai naudojami daugiau kaip 1 000 000 žemės ūkio mašinų visame pasaulyje. Variklių galios diapazonas 55–4400 AG.

EVION javų kombainuose naudojami 6,7 litro darbo tūrio „Cummins“ varikliai. Šie galingi varikliai atitinka „Etapas V“/„Tier 3“ emisijų standartus ir išsiskiria dideliu sukimo momentu bei efektyviu galios perdavimu.

- Šeši cilindrai eilėje, 6,7 l darbo tūris
- Maksimali galia 190 kW / 258 AG
- „Common Rail“ technologija
- Išmetamųjų dujų papildomas apdorojimas naudojant „AdBlue“ („Etapas V“)



„Cummins“ variklis su papildomu išmetamųjų dujų apdorojimu naudojant „AdBlue“ („Etapas V“).



Maloni tyla dirbant laukuose ir važiuojant keliais.

„Cummins“ variklis maksimalią galią pasiekia veikdamas vos 1900 aps./min („Tier 3“ – 2100 aps./min) sūkiomis. Važiuojant keliais, jo sūkių reguliuojami automatiškai, atsižvelgiant į važiavimo greitį. Tai reiškia, kad sutaupoma žymiai daugiau degalų, taip pat sumažėja triukšmas. Rezultatas – didesnis važiavimo komfortas. Dėl 800 aps./min tuščiosios eigos sūkių taip pat sukuriamas maloni aplinka prikabinant ir atkabinant pjaunamąją, taip pat laukiant sankryžoje.

- Mažesni vardiniai sūkių: 1900 aps./min („Etapas V“) arba 2100 aps./min („Tier 3“)
- Tuščiosios eigos sūkių, kai hidraulinės funkcijos nenaudojamos: 800 aps./min
- Tuščiosios eigos sūkių: 1200 aps./min

Ilgesnis darbo laikas nepapildant degalų.

Didelės talpos degalų ir karbamido bakai („Etapas V“) yra ypatingai saugūs ir tvirti. Abu šie bakai yra sumontuoti vienoje vietoje, mašinos dešinėje pusėje, kad degalus ir karbamidą būtų patogu pilti.

- 500 l talpos degalų bakas
- 80 l talpos karbamido bakas („Etapas V“)
- Derliaus nuėmimo metu reikia rečiau sustoti papildyti degalų



Švarus oras, kuriame yra mažai dulkių, aušina efektyviau.

EVION aušinimo sistemai reikalingą šviežią orą įsiurbia pro besisukantį radiatoriaus ekraną. Oro įsiurbimo paviršius nuolat aktyviai valomas, todėl ant aušinimo briaunų susikaupia mažiau nešvarumų. Taip sumažinamas bendras dulkių patekimas į aušinimo sistemą, todėl padidėja aušinimo sistemos našumas.

Švari mašina veikia efektyviau.

Visi EVION MAXI modeliai („Etapas V“ ir „Tier 3“) turi oro kompresorių. Dėl prijungimo taškų, kurie įrengti šalia kabinos durų, variklio skyriuje ir šalia kairės pusės galinio rato, visas vietas, kurias reikia nuvalyti baigus darbą, galima lengvai pasiekti. Oro pistoletas ir žarna saugomi lengvai pasiekiamoje mašinos vietoje. Jokie kiti priedai nereikalingi.

Galios tiek daug, kiek reikia, degalų tiek mažai, kiek įmanoma.

- Naujausios kartos „Cummins“ varikliai turi didelį sukimo momentą ir atitinka „Etapas V“ emisijų standartą
- DYNAMIC POWER sutaupo iki 10 % degalų
- Važiuojant keliais, mažesni variklio sūkių
- Dėl mažesnių tuščiosios eigos sūkių mažesnis triukšmas
- Įjungus grūdų bunkerio iškrovimo funkciją, variklio didžiausios galios funkcija įjungiama automatiškai, kad būtų užtikrintas stabilus našumas
- Dėl integruoto oro kompresoriaus, valymo darbus galima atlikti greitai, dirbant laukuose

Pavara, kuria galite pasikliauti visą mašinos naudojimo laiką.

Iki 30 km/h greičio hidrostatinė važiuklės pavara.

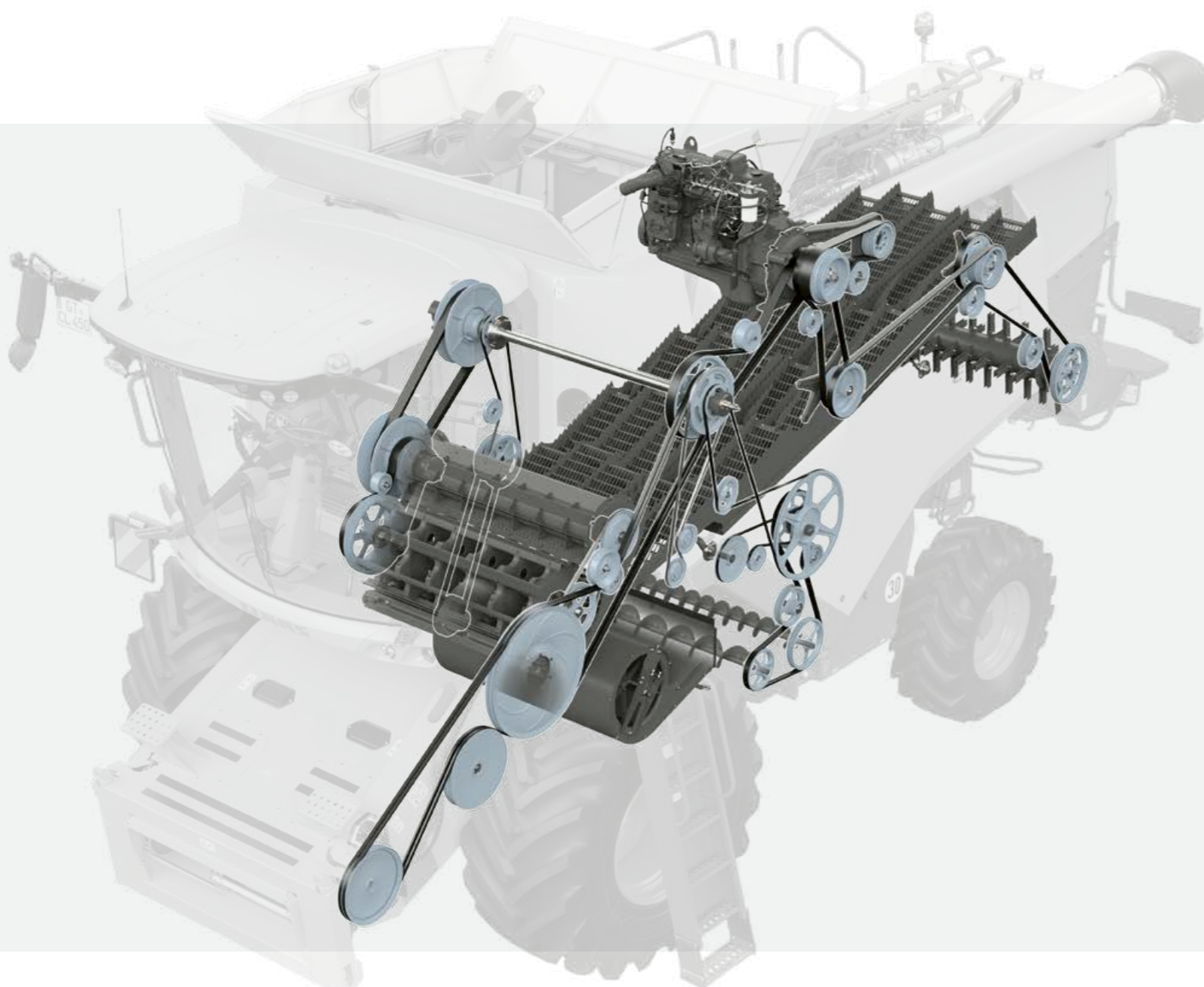
Nesvarbu, kuris jūsų šeimos narys rankose laiko EVION vairą, mašina visada veikia našiai. Visi modeliai turi tvirtą, 3-jų greičių hidrostatinę važiuklės pavara, kurią galima perjungti patogiai, naudojant perjungimo svirtį. Valdymas toks pat sklandus kaip ir LEXION ar TRION. Didelio efektyvumo hidrostatinis variklis taupo galią, kuri gali būti panaudota kituose mašinos mechanizmuose.

Patogus, greitas ir tylus.

- Variklio sūkliai reguliuojami automatiškai, atsižvelgiant į važiavimo greitį arba reikalingą traukos jėgą
- Esant vardiniams sūkliais, kurie yra vos 1900 aps./min („Etapas V“) arba 2100 aps./min („Tier 3“), galima važiuoti iki 30 km/h greičiu ir tuo pat metu taupyti degalus
- Pervažiuoti iš vieno lauko į kitą galima greitai, patogiai ir esant mažam triukšmo lygiui
- Stovint sankryžoje, kai valdymo svirtis yra neutralioje padėtyje, variklio sūkliai sumažinami iki 1200 aps./min
- Mažesnis pavaros komponentų dėvėjimasis reiškia mažesnes išlaidas techninei priežiūrai

Lauko paviršių tausojančios padangos.

Dėl 800 mm pločio padangų, EVION slėgis į dirvos paviršių yra nedidelis. Gilių vėžių nelieka net važiuojant drėgna dirva, todėl sumažėja nepageidaujamas dirvos sutankinimas. Dėl 3,50 m išorinio pločio mašina yra kompaktiška važiuojant keliais. Ši savybė ypatingai naudinga važiuojant siaurais keliais ir lauko keliukais. 1,85 m skersmens priekinės padangos ir 1,35 m arba 1,5 m skersmens galinės padangos garantuoja didžiulę trauką ir mažą galios poreikį. Dėl didelio kontakto su lauko paviršiumi ploto darbas atliekamas saugiai ir patikimai bet kokiomis sąlygomis. Dėl didelės prošvaisos mašina gali važiuoti net per aukštas šiaudų pradalgės.



Patvarios pavaros koncepcija.

Galia efektyviai perduodama diržinėmis pavaromis. Sklandžiai įjungiamos pavaros mažai dėvisi. Visi pavaros komponentai sukurti ilgam tarnavimo laikui.

- Dauguma komponentų jau yra išbandyti praktikoje LEXION ir TRION modeliuose
- Pavaros įjungiamos elektrohidraulinio būdu, paspaudus mygtuką
- Siekiant sumažinti perkrovas, kūlimo įrenginys ir šiaudų smulkintuvas įjungiami vienas po kito
- Priekinį priedą galima įjungti esant didžiausiai apkrovai
- Kūlimo įrenginio hidraulinis variatorius ir ventiliatoriaus hidraulinis variatorius užtikrina tikslų sūkių reguliavimą ir ilgą tarnavimo laiką

Elektrohidraulinis diferencialo blokas. MAXI modeliuose.



Elektrohidraulinis diferencialo blokas, kuris įjungiamas paprasčiausiai paspaudus valdymo pultelį sumontuotą mygtuką, užtikrina saugų ir patikimą darbą sudėtingomis sąlygomis. Didelė trauka ir sukibimas leidžia dirbti ant šlaitų ir drėgnomis sąlygomis.

- Įjungiamas rankiniu būdu, lieka įjungtas
- Automatiškai išjungiamas
 - pasirinkus 3-ią pavarą
 - įjungus važiavimo keliu režimą
 - nuspaudus stabdžių pedalą
 - paspaudus mygtuką

Kadangi sėkmingam derliaus nuėmimui reikia daug komforto.

Kuo didesnis komfortas, tuo didesnis našumas.

Ilgomis derliaus nuėmimo dienomis kiekvienas šeimos narys turi atlikti savo vaidmenį – tarp jų ir EVION. Dėl erdvios kabinos, didelio vairavimo komforto ir žemo triukšmo lygio jis sukuria idealią darbo aplinką lauke. Išmanios pagalbos operatoriui sistemos atlieka didžiąją dalį jūsų darbo, o dėl siaurų kabinos statramsčių priekinis priedas matomas puikiai. Jei derliaus nuėmimas tęsiamas sutemus, LED priekiniai žibintai darbo zoną apšviečia ryškiai kaip dieną.

EVION daug žodžių nereikia.

EVION valdymo koncepciją taip lengva suprasti, kad net nepatyrę operatoriai gali išmokyti valdyti mašiną per trumpą laiką. Ryškus, didelės raiškos CEMIS 700 ekranas visą jums reikalingą informaciją suteikia vos žvilgtelėjus, o naršymas atliekamas lengvai, naudojant jutiklinį ekraną arba pasukamą nuspaudžiamą valdiklį.

- Daugiafunkcis porankis juda kartu su sėdyne, o mašinos pagrindinių funkcijų valdikliai patogiai pasiekiami dešine ranka
- Tam tikros pagrindinės funkcijos gali būti greitai pasiekiamos naudojant tiesioginio valdymo jungiklius
- Tiesioginis perkulti grąžinamos masės ir bunkerio matomumas palengvina grūdų stebėjimą
- CEMIS 700 terminalą ir porankį galite nustatyti į jums patogiausią padėtį
- Pasirenkamos atramos kojoms užtikrina atpalaiduojančią sėdėjimo padėtį
- Automatinis oro kondicionierius, kuris vėsina net lubose įrengtą saugojimo skyrių, užtikrina puikų klimatą kaboje
- Darbinių žibintų valdymo pultą galima valdyti intuityviai
- Vaizdo kamerų perduodamas aiškus vaizdas padidina saugumą ir patogumą atliekant įvairius darbus, pvz., iškraunant grūdų bunkerį arba prikabinant pjaunamosios vėžimėlį





Jauskitės kaip namuose.

EVION turi daug savybių, kuriomis jau seniai gali mėgautis jo didžiųjų brolių LEXION ir TRION operatoriai. Pavyzdžiui, neprilygstamas CLAAS komfortas arba sumani valdymo koncepcija, kuri leidžia jums lengvai pasiekti visas mašinos funkcijas. Šios mašinos valdymas toks paprastas, kad ją valdyti gali bet kas, net sudėtingomis sąlygomis.

LED apšvietimo įrangos paketas apšviečia kiekvieną kampelį.

Priekinis priedas apšviečiamas ryškia šviesa, kaip ir zonos priekyje bei šonuose, taip pat ražiena. Galite stebėti viską, net ilgomis darbo dienomis ar kukurūzų derliaus nuėmimo metu. Visi pagrindiniai mašinos komponentai turi techninės priežiūros žibintus.



1 Ryškus CEMIS 700 terminalas

Su ISOBUS suderinamas CEMIS 700 terminalas apie visas svarbias mašinos būsenas informuoja vos žvilgtelėjus.

2 Porankis juda su sėdyne

Visos svarbios mašinos funkcijos valdomos intuityviai, dešine ranka, naudojant tiesioginį valdymą.

3 Pritaikymas individualiems poreikiams

CEMIS 700 terminalą galite nustatyti į jums tinkamiausią padėtį.

4 Daugiau vietos kojoms

Siaura vairo kolonėlė ir patogios atramos kojoms reiškia, kad net aukšti operatoriai gali rasti idealią, patogią darbo padėtį.

5 Patogios sėdynės

Pneumatinę pakabą turinti sėdynė operatoriui ir patogi sėdynė instruktoriui apsaugo jūsų nugarą net ilgomis darbo dienomis.

6 Geras matomumas visomis kryptimis

Konsoliniai veidrodžių laikikliai ir siauri kabinos statramsčiai užtikrina aiškų vaizdą į visas puses.

7 Lengvas perkulti grąžinamos masės stebėjimas

Dėl tiesioginio perkulti grąžinamos masės matomumo galima greitai įvertinti mašinos nustatymus.

8 Didelis grūdų bunkerio tikrinimo langas

Dar lengvesniam grūdų stebėjimui.

9 Maloni temperatūra

Automatinis oro kondicionierius, kuris yra standartinė įranga, užtikrina komfortišką darbo temperatūrą tiek karštomis, tiek šaltomis dienomis.

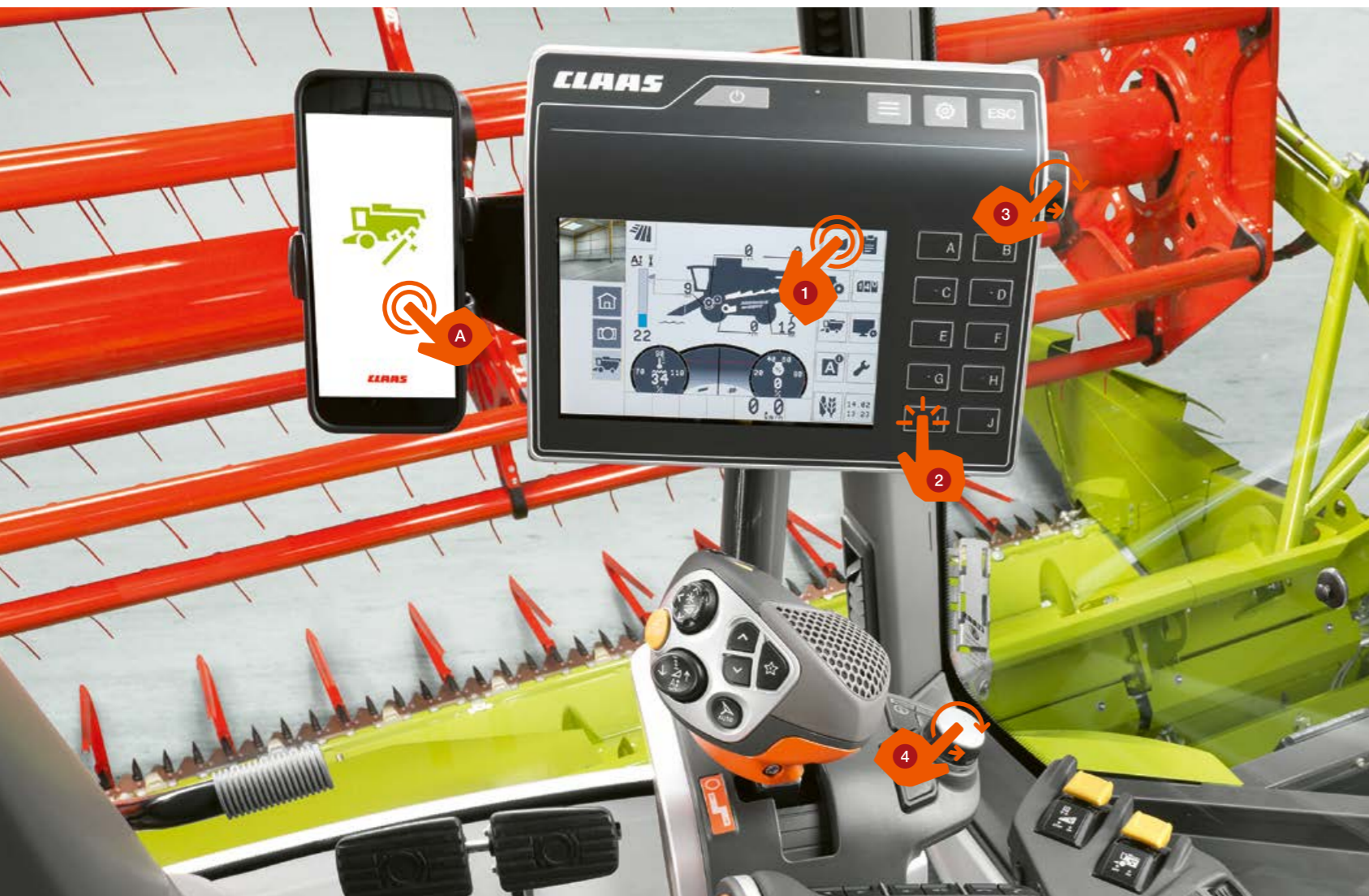
10 Galingas LED apšvietimo įrangos paketas

Naudodami LED darbinis žibintus savo darbo zoną apšvieskite 360° kampu.

11 Viskas savo vietoje

Saugiai prijungtas įkrovimo laidas idealiai tinka naudoti telefonu arba planšetiniu kompiuteriu, neužstoja vaizdo ir netrukdo dirbti.

Įrangos komplektai	BUSINESS B	TREND T
Terminalas	CEMIS 700	CEMIS 700
Sėdynė operatoriui	Komfortiška sėdynė, su pneumatine pakaba	Komfortiška sėdynė, su pneumatine pakaba
Sėdynė instruktoriui	Įsk. šaldytuvą	Įsk. saugojimo skyrių
Galinio vaizdo veidrodžiai	Reguliuojami elektriniu būdu	Reguliuojami rankiniu būdu
Darbiniai žibintai	LED – Plus	LED
Atramos kojoms	Standartas	Modifikuojama



CEMIS 700 veikia intuityviai.

Aiškliai išdėstytame CEMIS 700 derliaus nuėmimo ekrane rodomi svarbiausi parametrai. Jie atvaizduojami ant mašinos silueto. Taip pat gali būti rodomas vaizdas iš dviejų vaizdo kamerų. Integruota užduočių valdymo funkcija leidžia įrašyti iki 20 užduočių, o kultūrų žurnale saugomi pagrindiniai nustatymai 24 kultūrų rūšims.

Javų kombaino darbo sezonui pasibaigus, terminalas su 7 colių jutikliniu ekranu gali būti naudojamas traktoriuose valdyti padargus.

„CEMOS Advisor“ padeda jums (A).

„CLAAS connect“ tinkle „CEMIS Advisor“ galima naudotis nemokamai. Ši išmaniajame telefone veikianti programėlė padeda rasti geriausius mašinos nustatymus. CEMOS DIALOG logikos pagrindu veikianti programėlė užtikrina greitą, paprastą pagalbą ir turi daugybę grūdų nuostolių skaičiavimo funkcijų. Galite įeiti į specialią matavimų sritį, skirtą analizuoti nuostolius, taip pat įvesti nuostolius, išreikštus tūriu, svoriu arba grūdų skaičiumi. Taip stebėti mašinos nustatymus yra daug lengviau.

1 CEMIS 700 jutiklinis ekranas

Į bakstelėjimą jutikliniame ekrane CEMIS 700 reaguoja akimirksniu. Dirbdami laukuose ir važiuodami keliais turite tiesioginę prieigą prie visų mašinos funkcijų.

2 Ekraniniai klavišai

Naudodamiesi ekrane rodomais savaime suprantamais simboliais paprasčiausiai pasirinkite reikalingą meniu punktą arba funkciją.

3 CEMIS 700 pasukamas-nuspaudžiamas valdiklis

Net dirbdami nelygioje lauko vietovėje, naudodami pasukamą-nuspaudžiamą valdiklį ir mygtuką „Grįžti“ galite lengvai naršyti CEMIS 700 meniu.

4 Parankinių valdymas

Naudodami valdymo pultą ant porankio arba mygtukus ant CMOTION daugiafunkcės svirties galite lengvai iškviešti iki dešimties parankinių, kurie yra nustatomi iš anksto. Visada turite tiesioginę prieigą prie svarbių funkcijų ir galite jas greitai pakeisti.

Integruotas vaizdo kameros ekranas.

Galinė plataus kampo vaizdo kamera aprėpia didelę zoną už mašinos. Vaizdo kameros perduodamas vaizdas rodomas CEMIS 700 terminale. Įjungus mašinos atbulinę pavarą iškart įjungiamas rodymo visame ekrane režimas.

- Privalumų suteikia puikus matomumas ir aukštas saugumo lygis manevruojant
- Pasirinkę rodymo visame ekrane režimą, klojimą į pradalgės arba susmulkintos masės paskleidimą galite stebėti lengviau



EVION kiekvienas greitai pasijunta lyg namie.

- CEMIS 700 lengva naudoti bet kurioje derliaus nuėmimo situacijoje
- Paprasta logika sutrumpina kiekvieno operatoriaus susipažinimo laikotarpį
- Priklausomai nuo jūsų pageidavimų, EVION greitai ir tiesiogiai galite reguliuoti trimis būdais
- Gali būti rodomas vaizdas iš dviejų vaizdo kamerų, todėl galite dirbti saugiau ir patogiau
- Integruota užsakymų valdymo funkcija tiksliai fiksuoja iki 20 užduočių pagrindinius duomenis
- Kultūrų žurnalas, kuriame saugomi pagrindiniai nustatymai 24 kultūrų rūšims, leidžia greičiau pakeisti kultūrų rūšį
- Derliaus nuėmimo sezonui pasibaigus, su ISOBUS suderinamą CEMIS 700 terminalą galima perkelti į kitą mašiną



Vairavimo sistemos pagal kiekvieno poreikius.

EVION derlių nuima centimetrų tikslumu, todėl reikalingų važiavimų skaičius sumažėja iki minimumo. Gali būti sumontuotos dvi automatinio vairavimo sistemos, kurias galima pasirinkti atsižvelgiant į jūsų darbo poreikius: skaitmeninė AUTO PILOT ir palydovų signalus naudojanti GPS PILOT CEMIS 1200.

GPS PILOT CEMIS 1200 yra tikslus.

Palydovų signalus naudojanti CLAAS automatinio vairavimo sistema integruota į mašiną visam laikui. Ji padeda atliekant visus darbus, kai yra svarbus labai tikslus gretimų važiavimų suderinimas. GPS PILOT įjungiamas daugiafunkcė valdymo svirtimi. Sistema aktyviai valdo hidraulinę vairavimo sistemą ir tiksliai nukreipia lauką, kad būtų išnaudojamas visas darbinis plotis ir nebūtų persidengimų, važiuojant bet koku greičiu, nepriklausomai nuo apšvietimo sąlygų. Tamsiu paros metu ar esant blogam matomumui ji veikia taip pat tiksliai, kaip ir saulėtą dieną. Korekcijos signalus gaunate tokio tikslumo, kokio jums reikia.

GPS PILOT CEMIS 1200 yra patogus naudoti.

Naudojant GPS PILOT automatinio vairavimo sistemą atrodo, kad EVION važiuoja bėgiais. Paprastą CEMIS 1200 jutiklinio ekrano sąsają išmokstama naudoti labai greitai.

Dėl aukšto skaitmenizavimo lygio, EVION galima optimaliai integruoti į jūsų ūkio skaitmeninę ekosistemą. Dėl ISOBUS sąsajos ir standartinių keitimosi duomenimis formatų, CEMIS 1200 yra tikslaus ūkininkavimo ateitis.

GPS anteną ir terminalą galima naudoti išties metus, visose CLAAS mašinose, kurios yra pritaikytos naudoti šią įrangą. Ši sistema iš vienos mašinos į kitą perkeliama greitai. Taip užtikrinamas lankstumas ir taupomi pinigai.



Naudojant CEMIS 1200, visos užduotys gali būti sukuriamos ir valdomos pačioje mašinoje.

CEMIS 1200 yra ateitis.

Naudodami CEMIS 1200, savo užduotis galite valdyti vos keliais paspaudimais, prisijungę mobiliuoju telefonu. Šis standartizuotas ir patogus sprendimas leidžia jums planuoti savo užduotis „365FarmNet“ ar kitose ūkio valdymo sistemose ir per TELEMATICS jas perduoti tiesiai į derliaus nuėmimo mašinas. Operatorius gauna visų užduočių apžvalgą, o visi pagrindiniai duomenys greitai ir tiesiogiai siunčiami atgal į biurą.

Jūsų EVION gali būti sumontuota jūsų ūkiui pritaikyta GPS PILOT CEMIS 1200, kurios visos funkcijos yra įdiegtos iš anksto.

Arba galite pasirinkti sistemos papildymą palaipsniui, atsižvelgiant į savo augančius poreikius. Dėl sistemos skaitmeninės architektūros, jos funkcionalumą greitai ir lanksčiai galima pritaikyti savo poreikiams. Atitinkama licencija arba aktyvavimo kodas persiunčiami internetu, tiesiai į jūsų terminalą.

Papildomas funkcijas ir korekcijos signalus galite išbandyti iš anksto ir nemokamai.



Dvi jutiklių juostos skenuoja po vieną kukurūzų eilę.

AUTO PILOT.

Į vieną iš kukurūzų skabyklės skabymo įrenginių integruoti du skaitmeniniai jutikliai automatiškai nukreipia EVION išilgai kukurūzų eilių. Šių jutiklių siunčiami signalai paverčiami korekciniais vairavimo impulsais. Dviejų eilių aptikimas leidžia automatinį vairavimą naudoti skirtingo pločio tarpueiliams.

- AUTO PILOT sumažina operatoriaus įtampą kiekvieną darbo minutę
- Naudos suteikia didesnis našumas
- Patikima augalų eilių aptikimo sistema galite pasitikėti net jei tarp augalų eilėje yra tarpų
- Priėžiūros nereikalaujanti ir mažai besidėvinti technologija derliaus nuėmimo metu taupo pinigus ir brangų laiką

Visi darbai atliekami tiksliai.

- GPS PILOT vairuoja tiksliai, ji gali būti intuityviai valdoma per CEMIS 1200
- GPS antena ir CEMIS 1200 į kitą mašiną perkeliama labai greitai
- AUTO PILOT padeda tiksliai nuimti kukurūzų derlių

Skaitmenizavimas atsiperka.

Sumanus skaitmenizavimas, kuris yra pritaikytas jūsų ūkio poreikiams, sumažina darbo krūvį ir padidina darbo našumą. Įvairiose vietose sugeneruotus duomenis galite rinkti ir vertinti centralizuotai. Taip taupomi jūsų išteklių ir pagerėja ūkio veiklos procesai.

Kad galėtumėte gauti daugiau naudos iš EVION ir kitų savo mašinų, CLAAS siūlo jums įvairius modulius, kurie leidžia sistemoms, technologijoms ir darbo procesams susijungti tarpusavyje, nepriklausomai nuo jų gamintojų.

Išankstinis planavimas biure.

- Naudokite „365FarmNet“, kad nustatytumėte kiekvienos kultūros nuėmimo eiliškumą atsižvelgiant į jos subrendimo laipsnį
- Paruoškite užsakymus, įskaitant referencinius važiavimus, ir nusiųskite juos į CEMIS 1200

Mašinos optimizavimas.

- Visas užduotis kurkite ir valdykite pačioje mašinoje, naudodami CEMIS 1200
- Visus užduočių duomenis dokumentuokite tiesiogiai ir automatiškai, foniniame režime
- Duomenis iš skirtingų gamintojų produktų sklandžiai perduokite į duomenų debesį
- Naudodami „CLAAS connect“ ir „CEMOS Advisor“ galite stebėti javų kombaino veikimą ir išnaudoti visus jo pajėgumus
- Taupykite brangią techninės priežiūros ir aptarnavimo laiką naudodami nuotolinę diagnostiką

Išsamus įvertinimas biure.

- Užduočių ir derliaus nuėmimo duomenis persiųskite ir dokumentuokite greitai
- Lengvai analizuokite laukus ir sudarinėkite tikslius derlingumo žemėlapius
- Intensyviai vertinkite darbo procesus ir nustatykite tobulinimo galimybes

„CLAAS connect“ sujungia jus su CLAAS.

„CLAAS connect“ tarpusavyje sujungia žmones, mašinas ir sistemas. Naudodami šią programėlę galite stebėti savo mašinų parką, sužinoti svarbiausius telemetrijos duomenis ir naudoti „CEMOS Advisor“ optimizuoti javų kombaino darbą. Galite greitai rasti tinkamas naudojimo instrukcijas ir peržiūrėti paslaugų bei licencijų sutartis. Parduotuvėje tepalus ir atsargines dalis patogiai užsakyti galite visą parą. Taip pat turite prieigą prie daugelio kitų CLAAS programų.

„Machine connect“ jūsų EVION prijungia prie tinklo.

„Machine connect“ leidžia naudotis visomis „CLAAS connect“ galimybėmis. Realio laiku gaunate apžvalgą apie bakų užpildymo lygius, vietą, darbo valandas ir techninės priežiūros datas. Taip pat gausite naudos iš kitų skaitmeninių CLAAS paslaugų, pvz., CLAAS TELEMATICS ir „MAXI CARE connect“. Naudodami CEMIS 1200 ir „Machine connect“ užduotis galite valdyti pačioje mašinoje, o duomenis internetu persiųsti į TELEMATICS, „365FarmNet“ ar kitas prijungtas sistemas.

TELEMATICS dokumentuoja jūsų sėkmę.

Naudojant TELEMATICS, jūsų javų nuėmimo kombaino darbo duomenys, duomenys apie važiavimus ir derlingumą gali būti nuolat renkami ir dokumentuojami. Visi duomenys per mobiliųjų telefonų tinklą perduodami iš mašinos į serverį, kur jie yra apdorojami ir saugomi. Savo duomenis galite pasiekti ir įvertinti tiesiogiai, realio laiku, arba vėliau, per TELEMATICS svetainę ar naudodami programėlę.

Su „DataConnect“ funkcija, CLAAS, „365FarmNet“, „John Deere“, „Case“, „Steyr“ ir „New Holland“ sukūrė tiesioginį, kelių gamintojų atvirą „debesis į debesį“ sprendimą. Ji leidžia jums kontroliuoti ir stebėti visą savo mašinų parką CLAAS TELEMATICS portale.



Dokumentavimo prisijungus funkcija leidžia rinkti jūsų derliaus duomenis.

Turėdami „CLAAS dokumentavimas prisijungus“ licenciją, derliaus nuėmimo metu iš savo javų kombaino galite rinkti derliaus duomenis kiekvienam laukui ir juos sujungti naudodami TELEMATICS. Būtina sąlyga yra jūsų lauko ribos, kurios sistemoje sukuriamos prieš ar po derliaus nuėmimo. Vėliau pridėtos papildomos sritys taip pat yra dokumentuojamos ir jokie duomenys neprarandami. Duomenis į visas įprastas ūkio valdymo programas galima eksportuoti bet kuriuo metu.

„MAXI CARE connect“ palengvina aptarnavimą.

„MAXI CARE connect“ atlieka svarbų vaidmenį užtikrinant jūsų mašinų darbo patikimumą. Ji žymiai palengvina jūsų techninės priežiūros ir aptarnavimo darbus. Mašina informuoja serviso partnerį apie artėjantį techninį aptarnavimą arba nedelsiant išsiunčia pranešimą apie įvykusį gedimą. Serviso partneris turi prieigą prie susijusių duomenų ir abiem atvejais gali optimaliai pasiruošti darbui.



Derliaus nuėmimo metu greitas techninės priežiūros atlikimas yra labai svarbus.



Brangi kiekviena minutė.

EVION priklauso CLAAS javų kombainų šeimai, kuri visada garsėjo mažu techninės priežiūros poreikiu. Jis gerai apgalvotą techninės priežiūros ir prieigos koncepciją perėmė iš LEXION ir TRION.

Kaip ir visose didelėse mašinose, EVION techninės priežiūros taškai yra logiškai išdėstyti, aiškiai pažymėti ir lengvai pasiekiami. Dėl naudotojui patogios jo konstrukcijos, techninės priežiūros darbai atliekami greitai, todėl laiką galite išnaudoti efektyviau, dirbdami lauke.

Sutaupote daug laiko.

- Kasdienės techninės priežiūros darbus galite atlikti greitai ir patogiai, visi techninės priežiūros taškai yra lengvai pasiekiami
- Tepimo pistoletą reikia naudoti tik kartą per savaitę, trumpiausias techninės priežiūros intervalas yra 50 darbo valandų
- Ryškūs techninės priežiūros žibintai užtikrina saugų darbą net tamsiu paros metu
- „Remote Service“ garantuoja techninės priežiūros atlikimą tiksliai numatytu laiku
- Dėl oro kompresoriaus, valymo darbus galima atlikti greitai, tiesiog lauke



Geras priėjimas.

Radiatorius ir variklio skyrius lengvai pasiekiami stovint ant platformos. Komponentai, kurie liečiasi su augalų masės srautu, pvz., sietai ir šiaudų kratikliai, turi lengvai pasiekiamas techninės priežiūros ir tikrinimo angas, kurios žymiai palengvina mašinos techninės priežiūros, aptarnavimo ir valymo darbus. Neslidūs laipteliai ir turėklai užtikrina lengvą patekimą prie grūdų bunkerio ir tikrinimo lango. Kilnojimų kopėtelių taškai išdėstyti aplink visą mašiną. Kabinos išorėje sumontuoti laipteliai ir rankenos užtikrina saugų langų valymą.

Ilgai tepimo intervalai.

Kitaip nei daugelyje kitų mašinų, EVION neturi nei vieno tepimo taško, kurį reikėtų sutepti kasdien. Trumpiausias tepimo intervalas yra 50 darbo valandų. Todėl tepimo pistoletą pakanka naudoti tik kartą per savaitę.



Paprastas vizualus tikrinimas.

Jei mazgas, kurį reikia patikrinti, yra lengvai pasiekiamas, jis bus patikrintas. Visi techninės priežiūros ir tepimo taškai yra aiškiai matomi, o priklijuoti lipdukai nurodo jų paskirtį. Integruoti indikatoriai ant įtempimo mechanizmų rodo diržų įtempimą. Alyvos lygis visuose mazguose aiškiai matomas alyvos lygio matuoklėse. Variklio alyvos ir hidraulinės alyvos išleidimo žarnos nutiestos centralizuotai ir yra lengvai pasiekiamos stovint ant žemės. Pritvirtinti išleidimo kamščiai apsaugoti nuo pametimo.

Švarios rankos.

Nebereikia jaudintis, kad kabinoje teks sėdėti nenusiplovus rankų. Prie pat įrankių skyriaus sumontuotas 20 litrų talpos vandens rezervuaras su integruotu muilo dozatoriumi. Norint nusiplauti rankas, jokių šoninių skydų atidaryti / uždaryti nereikia, todėl, rankas nusiplovus, jos vėl neišsitepa. Rezervuarą galima lengvai išimti, kad jį būtų galima papildyti.



Techninei priežiūrai skirtos angos šiaudų kratiklių gale užtikrina greitą prieigą nenaudojant įrankių.



Baigus darbą, rankas galima nusiplauti naudojant 20 litrų vandens rezervuarą ir muilo dozatorių.



Visi tepimo taškai sujungti į centrinį tepimo blokus ir yra aiškiai sužymėti.

Darbas be jokių prastovų. „CLAAS Service & Parts“.

„CLAAS Service & Parts“



„CLAAS Service & Parts“. 24 valandas per parą, 7 dienas per savaitę.
service.claas.com

Scan me.



MAXI CARE

CLAAS serviso sutartis.

Vargu ar kuris nors kitas veiksnys yra toks svarbus jūsų verslo sėkmei, kaip jūsų mašinų patikimumas. Štai kodėl jūsų CLAAS mašinoms siūlome serviso sutartis, kurios leidžia tiksliai planuoti jūsų biudžetą ir užtikrinti aukštą patikimumo lygį.

„MAXI CARE connect“.

„MAXI CARE connect“ – tai paslauga, kuri leidžia jūsų serviso partneriui iš jūsų mašinų, kuriose įrengta telemetrija, gauti visus svarbius duomenis. Tai žymiai palengvina nuotolinę diagnostiką ir nuotolinę pagalbą. Aptarnavimas gali būti atliktas efektyviau, pagerėja mašinos parengtis darbui. Pakanka jūsų sutikimo.

„CLAAS Service & Parts“ gaminių asortimentas įvairiose šalyse gali skirtis.



Specialiai pritaikytos jūsų mašinos.

Tiksliai pagamintos atsarginės dalys, aukštos kokybės eksploatacinės medžiagos ir naudingi priedai. Pasirinkite mūsų išsamų gaminių asortimentą ir būkite tikri, kad gausite tinkamiausią sprendimą ir užtikrinsite 100 % savo mašinos patikimumą.



Jūsų verslui: CLAAS FARM PARTS.

CLAAS FARM PARTS siūlo vieną iš plačiausių įvairių prekių ženklų atsarginių dalių ir priedų asortimentą visoms žemės ūkio reikmėms jūsų ūkyje.



Pristatymas į bet kurią pasaulio vietą.

CLAAS atsarginių dalių logistikos centre Hame (Vokietija), sandėliuojama beveik 200 000 skirtingų pavadinimų atsarginių dalių, o sandėliavimo plotas viršija 183 000 m². Šis centrinis atsarginių dalių sandėlis greitai ir patikimai pristato visas ORIGINAL atsargines dalis visame pasaulyje.



Vietinis CLAAS pardavimo partneris.

Kur būtumėte, galite pasiklausti, kad visada suteiksime jums reikalingą paslaugą ir kontaktinius asmenis. Jūsų CLAAS partneriai yra šalia jūsų darbo vietos, pasirengę suteikti pagalbą jums ir jūsų mašinai visą parą. Su žiniomis, patirtimi, atsidavimu ir geriausia technine įranga. Kad ir ko prireiktų.

Su juo laimi visa šeima.



Dėl jo patogumo.

- CMOTION daugiafunkcę svirtį ir CEMIS 700 terminalą valdyti nepaprastai lengva
- Dėl LED darbo žibintų ir aukšto kabinos komforto lygio galite dirbti labiau atsipalaidavę
- Dėl puikios priėjimo, mašinos techninę priežiūrą ir reguliavimus labai lengvai gali atlikti bet kuris naudotojas
- Dėl perkulti grąžinamos masės ir grūdų bunkerio tiesioginio vaizdo, surinktą derlių stebėti dar lengviau
- CEMIS 1200 (pasirenkama) padeda jums: vairuoja naudodamas GPS signalus ir dokumentuoja

Dėl jo lengvo pritaikymo.

- Greitas pakeitimas reiškia, kad vieną kultūros rūšį kita galite pakeisti akimirksniu
- Su MULTICROP kūlimo pobūgniu galima nuimti bet kokių kultūrų derlių
- Universalus kūlimo būgnas šiaudus ir grūdus apdoroja švelniai, net esant dideliame našumui
- Diferencialo blokavimo mechanizmas užtikrina patikimą judėjimą pirmyn net sudėtingose vietovėse ir ant šlaitų
- AUTO SLOPE ventilatoriaus greitį reguliuoja automatiškai ir užtikrina didžiausią valymo našumą dirbant ant šlaitų

Dėl jo užtikrinto patikimumo.

- CLAAS kokybė garantuoja ilgą tarnavimo laiką ir didelę vertę parduodant naudotą
- Platus CLAAS serviso tinklas dirba 24 valandas per parą ir 7 dienas per savaitę, kad būtų užtikrintas jūsų mašinoms tiksliai pritaikytų atsarginių dalių tiekimas
- MAXI CARE techninės priežiūros sutartis remontų ir gedimų riziką sumažina iki minimumo
- Naudą garantuoja didelis efektyvumas, stabilus našumas, mažos degalų sąnaudos ir mažos eksploatacinės sąnaudos per visą mašinos tarnavimo laiką
- Dėl aukšto skaitmenizavimo lygio, EVION optimaliai integruojamas į jūsų ūkio skaitmeninę ekosistemą

EVION		450	430	410
Kūlimo įrenginys ir pirminis separavimas				
Tradicinė kūlimo sistema		●	●	●
Kūlimo būgno plotis	mm	1420	1420	1420
Kūlimo būgno skersmuo	mm	600	600	600
Kūlimo būgno sūkliai	aps./min	480-1150	480-1150	480-1150
Su reduktoriaumi	aps./min	220-630 / 415-1150	220-630 / 415-1150	–
Kaip modifikavimo komplektas	aps./min	420-1080	420-1080	420-1080
Pobūgno gaubimo kampas	laipsniai	121	121	121
Pagrindinio pobūgno plotas	m ²	0,95	0,95	0,95
Antrinis separavimas				
Šiaudų kratikliai	vnt.	5	5	5
Šiaudų kratiklių ilgis	mm	4400	4400	4400
Bendras antrinio separavimo plotas	m ²	6,25	6,25	6,25
Grūdų valymas				
Išcentrinis ventilatorius		●	●	●
Hidraulinis ventilatoriaus valdymas		●	●	●
3D valymo sistema		○	○	○
Bendras sietų plotas	m ²	4,80	4,80	4,80
Elektrinis sietų reguliavimas		●	●	●
Grūdų bunkeris				
Talpa (pagal ANSI/ASAE S312.2)	l	8000	6500	5600
Iškrovimo sraigės pasukimo kampas	laipsniai	105	105	105
Pasukamas iškrovimo vamzdžio latakas		○	○	○
Iškrovimo greitis	l/s	90	90	90
QUANTIMETER derlingumo ir drėgnumo matavimo įrenginys		○	○	○
Šiaudų smulkintuvas				
SPECIAL CUT šiaudų smulkintuvas, peiliai	vnt.	72	72	72
STANDARD CUT šiaudų smulkintuvas, peiliai	vnt.	52	52	52
Pelių skleistuvas		○	○	○
Važiuklė				
3 pavarų mechaninė pavarų dėžė		●	●	●
30 km/h		○	○	○
Diferencialo blokavimas		○	○	–
Važiavimo charakteristikos, panašios į automobilio		●	●	●
Variklis				
Gamintojas / „Etapas V“ tipas		Cummins B6.7	Cummins B6.7	Cummins B6.7
Gamintojas / „Tier 3“ tipas		Cummins QSB6.7	Cummins QSB6.7	Cummins QSB6.7
Cilindrų sk. / darbinis tūris	vnt. / l	6 / 6,7	6 / 6,7	6 / 6,7
Maksimali galia (ECE R 120)	kW / AG	190 / 258	170 / 231	150 / 205
Degalų sąnaudų matavimas		●	●	●
Degalų bako talpa	l	500	500	500
Karbamido bako talpa, tik „Etapas V“		80	80	80
DYNAMIC POWER		●	●	●
Kompresorius		○	○	○
Kabina				
CEMIS 700		●	●	●
CMOTION daugiafunkcė svirtis		●	●	●
Automatinė klimato kontrolė		●	●	●
Sėdynės operatoriumi pneumatinė pakaba		●	●	●
LED darbiniai žibintai		●	●	●

● Standartinė ○ Pasirenkama įranga □ Galima – Negalima

EVION		450	430	410
Duomenų valdymas				
TELEMATICS		○	○	○
Darbu valdymas		○	○	○
Derlingumo žemėlapių sudarymas		○	○	○
MAXI CARE connect		○	○	○
Pagalbos operatoriumi sistemoms				
AUTO SLOPE		○	○	○
AUTO CROP FLOW		○	○	○
Vairavimo sistemos				
GPS PILOT CEMIS 1200, AUTO PILOT		○	○	○
Svoris (gali skirtis priklausomai nuo įrangos) be priekinio priedo, be šiaudų smulkintuvo ir pelų skleistuvo, su pilnu degalų baku, su pilnu karbamido baku	kg	11500	11500	11500

EVION		450	430	410
Varančiojo tito padangos				
Padangų dydis		Skersmuo	Išorinis plotis	
650/75 R 32 167 A8	m	1,85	3,22	3,22
650/75 R 32 172 A8, Michelin	m	1,85	3,22	3,22
800/65 R 32 167 A8	m	1,85	3,58	3,58
800/65 R 32 172 A8	m	1,85	3,47	3,47
800/65 R 32 178 A8, Michelin	m	1,85	3,56	3,56

EVION		450	430	410
Vairuojamojo tito padangos				
Padangų dydis		Skersmuo	Išorinis plotis	
16.5/85 24 14PR IMP	m	1,35	3,22	3,22
500/70 R 24 164 A8 IMP	m	1,35	3,27	3,27
500/70 R 24 164 A8	m	1,35	3,27	3,27
500/85 R 24 x 205 IMP	m	1,50	3,27	3,27

Priekiniai priedai	
VARIO pjaunamosios	VARIO 680, VARIO 620, VARIO 560, VARIO 500
CERIO pjaunamosios	CERIO 680, CERIO 620, CERIO 560
Standartinės pjaunamosios	C 490, C 430, C 370
Įranga rapsui	Visoms VARIO pjaunamosioms, negalima CERIO pjaunamosioms
Sulankstomos pjaunamosios	C 540, C 450
Kukurūzų pjaunamosios	eilės 6, 5
SUNSPPEED	eilės 12, 8
MAXFLEX	MAXFLEX 680, MAXFLEX 620, MAXFLEX 560
SWATH UP	SWATH UP 450

CLAAS nuolat tobulina visus savo gaminius, kad jie atitiktų praktinius reikalavimus. Dėl to gaminiai gali būti keičiami. Šioje brošiūroje pateikti aprašymai ir techniniai duomenys turi būti vertinami kaip apytiksliai ir gali apimti pasirenkamą įrangą, kuri neįeina į standartinę komplektaciją. Ši brošiūra gali būti naudojama visame pasaulyje. Norėdami sužinoti konkrečius techninius duomenis ir kainas, kreipkitės į artimiausią CLAAS pardavėją. Norint aiškiai parodyti veikimo principus, apsauginiai skydai ir gaubtai galėjo būti nuimti fotografavimo tikslais. Niekada patys nenuimkite šių apsauginių skydų ir gaubtų, kad išvengtumėte bet kokio pavojaus. Tam būtina perskaityti atitinkamas naudojimo vadovo instrukcijas. Visi, su varikliais susiję, techniniai duomenys remiasi Europos išmetamųjų teršalų regulavimo standartais: „Etapais“. Bet kuri nuoroda į „Tier“ standartus šiame dokumente, skirta tik informaciniams tikslams ir supratimui. Tai nėra patvirtinimas regionams, kuriuose išmetamieji teršalai reglamentuojami pagal „Tier“ standartus.

● Standartinė ○ Pasirenkama įranga □ Galima – Negalima

EVION konfigūracija.

Modeliai

EVION 450 258 AG, 8000 l grūdų bunkerio talpa	MAXI MULTICROP	CLASSIC Universalus javams
EVION 430 231 AG, 6500 l grūdų bunkerio talpa	MAXI MULTICROP	CLASSIC Universalus javams
EVION 410¹ 205 AG, 5600 l grūdų bunkerio talpa	CLASSIC Universalus javams	

1 Tik „Etapas V“

Įrangos komplektai

BUSINESS arba TREND	Individualūs pasirinkimai
B T	+

Modeliai	MAXI	CLASSIC
Priekiniai priedai (maks.)	Pjaunamosios iki 6,80 m Kukurūzų skabyklė, 6 eilių	Pjaunamosios iki 6,80 m
Priekinis tiltas	Su difer. blokavimu	Be difer. blokavimo
Galinis tiltas	Reguliuojamas	Nereguliuojamas
Variklis	Su oro kompresoriumi	Be oro kompresoriaus
Kūlimo būgno sukiai	2 diapazonai, 220-630 / 480-1150	1 diapazonas, 480-1150
Kūlimo pobūgnis	Kūlimo pobūgno segmentą galima pakeisti	Vientisas

Įrangos komplektai	BUSINESS	TREND
Kopijuojantis priekinis priedas	AUTO CONTOUR	CONTOUR
Grūdų valymas	3D	-
Šiaudų smulkintuvas	SPECIAL CUT	STANDARD CUT
Valdymas	CEMIS 700 jsk. galinę vaizdo kamerą	CEMIS 700 jsk. galinę vaizdo kamerą
Darbiniai žibintai	LED Plus	LED
Patogi kabina	Sėdynė su pneumatine pakaba, sėdynė instruktoriui su šaldytuvu, atramos kojoms, elektra reguliuojami veidrodžiai	Sėdynė su pneumatine pakaba, sėdynė instruktoriui su saugojimo skyriumi, rankiniu būdu reguliuojami veidrodžiai

Individualūs pasirinkimai	+
Skaitmeniniai paketai	Pagalbos operatoriui sistemos
Individualiai pasirenkama kabinos komforto ir patogumo įranga	Tinka įvairioms kultūroms
Apšvietimo įranga	Patogus aptarnavimas
Važiavimo greitis	Kultūrų rūšys ir sąlygos



Baltic Agro

UAB Baltic Agro Machinery
 Vilnius: Molėtų g. 13, Didžiosios Riešės k., LT-14262 Vilniaus r.
 Kaunas: Verslo g. 9, Kumpių km., LT-54311 Kauno r.
 Panevėžys: Kniaudiškių g. 149, LT-37157 Panevėžys
 Šiauliai: Malavėnų g. 1, Ginkūnų k., LT-81494 Šiaulių r.
 Plungė: Šiaulių g. 15, Truikių km., Babruno sen., Plungės raj.
 LT-90110
 El.paštas: info@kesko.lt
 balticagromachinery.lt
 claas.lt