



Teleskoplæsser

## SCORPION

960 756 746 741 736 635 1033 732

**CLAAS**



Løft af baller, af- og pålæsning af stykgods eller løst gods, foderudtagning og -fordeling, løft af paller og tung last, transportopgaver, drivkraft til aktive værktøjer, vedligeholdelse af veje, snerydningsopgave – i et landbrug skal teleskoplæssere kunne udføre flere og flere opgaver. Især hvis de kan udstyres med så mange slags frontudstyr som SCORPION. Denne teleskoplæsse kan erstatte op til fem specialmaskiner i din bedrift.

### Serien af store hjullæssere:

- Heavy Duty > 5 t  
SCORPION 960 / 756. Ideel til store mængder, hvor der stilles høje krav til produktiviteten. Med denne maskine er pålidelighed og komfort nøgleord.
- Specialist > 4,5 t  
SCORPION 746. Produktiv, driftsikker og komfortabel ligesom die Heavy-Duty-modellerne. Den er det foretrukne valg til opgaver med mellestore til store mængder materiale.

### Serien af små maskiner:

- Specialist > 3,5 t  
SCORPION 741 / 736. Til bedrifter, der håndterer mellemstore materialemæssige mængder, og som har brug for en kompakt teleskoplæsse, der imponerer med god manøvredegtighed, løftehøjde og alsidighed.

- Allrounder < 3,5 t  
SCORPION 1033 / 732 / 635. Ideel til bedrifter med lette materialemæssige mængder og forskelligartede arbejdsopgaver. Maskinen har en kompakt konstruktion og god manøvredegtighed. Hvis man gerne vil have en stor løftehøjde, så er SCORPION 1033 det rette valg.



### Serien af store hjullæssere

Heavy Duty 6 t      Heavy Duty 5,6 t      Specialist 4,6 t

SCORPION      960 VARIPOWER PLUS      756 VARIPOWER PLUS      746 VARIPOWER

	kg	6000	5600	4600
Maks. løftekraft	kg	6000	5600	4600
Maks. løftehøjde	m	8,79	7,03	7,03
Effekt ved 2300 omdr./min. (ECE R 120)	kW / hk	115 / 156	115 / 156	105 / 142
Maks. drejningsmoment ved 1600 omdr./min.	Nm	609	609	550

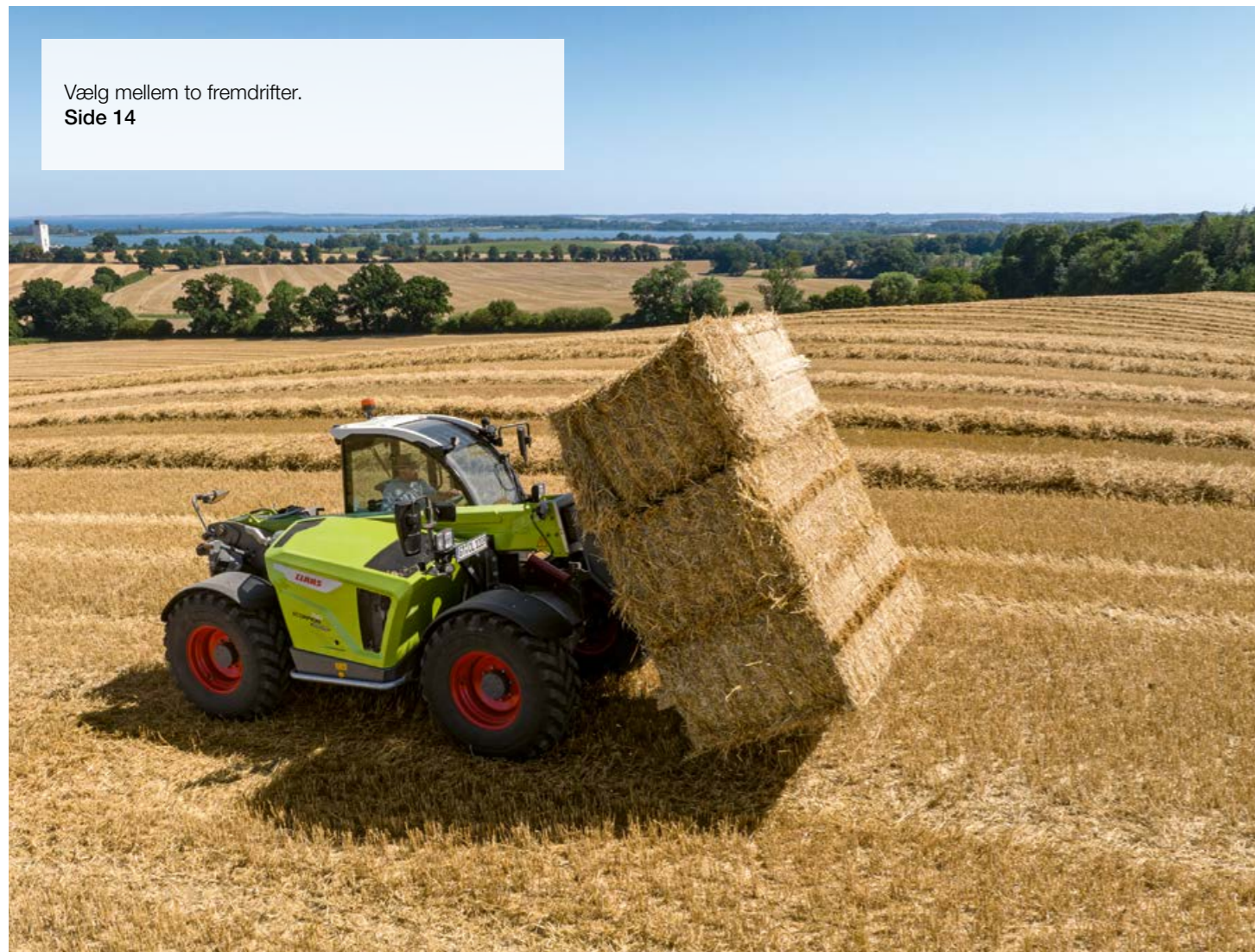
### Serien af små hjullæssere

Specialist 4,1 t      Specialist 3,6 t      Allrounder 3,5 t      Allrounder 3,3 t      Allrounder 3,2 t

741' VARIPOWER 2      736 VARIPOWER 2      635 VARIPOWER 2      1033' VARIPOWER 2      732' VARIPOWER 2

4100	3600	3500	3300	3200
6,93	6,93	6,13	9,75	6,93
105 / 142	105 / 142	105 / 142	105 / 142	105 / 142
550	550	550	550	550

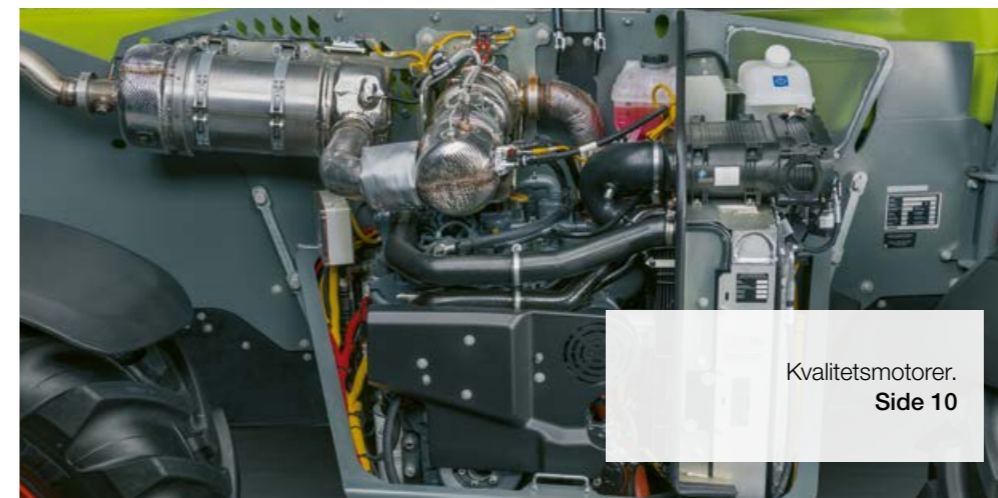
<sup>1</sup> Fås også som robust og økonomisk TREND-indstigningsmodel



Vælg mellem to fremdrifter.  
Side 14



SMART LOADING  
førerassistentsystemer aflaster.  
Side 26



Kvalitetsmotorer.  
Side 10



Fire styreprogrammer  
for hver manøvre.  
Side 21



Man kan stole på  
denne arm.  
Side 22



En arbejdsplads,  
hvor man føler sig godt tilpas.  
Side 30

SCORPION teleskoplæssere	2
Teknik i detaljer	6
<b>CLAAS POWER SYSTEMS</b>	<b>8</b>
Motor	10
Køling	12
VARIPOWER-drivlinje	14
SCORPION TREND	16
VARIPOWER-drivlinje	18
Undervogn	20
<b>Læssesystem</b>	<b>22</b>
Redskabsramme og teleskoparm	24
SMART LOADING	26
Arbejdshydraulik	28
<b>Kabine og komfort</b>	<b>30</b>
Komfort	32
Indikator- og betjenings- instrumenter	34
Kabineudstyr	36
Kamera- og sikkerhedssystemer	38
Lygter	39
SCORPION TREND-udstyr	40
Vedligeholdelse	42
CLAAS Service & Parts	44
Belastningsdiagrammer	46
<b>Argumenter</b>	<b>50</b>
<b>Tekniske data</b>	<b>51</b>

Få flere informationer  
om SCORPION.  
[scorpion.claas.com](http://scorpion.claas.com)



Scan me.



- 1 Løftkraft fra 3,2 t til 6,0 t
- 2 Motorer med op til 156 hk (115 kW) og Stage V eller IIIA
- 3 Trinløs hydrostatisk drivlinje med intelligent SMART ROADING-funktion
- 4 DYNAMIC COOLING: Elektronisk regulering af ventilatoromdrejningstallet og den reverserbare ventilator
- 5 Produktivt og energibesparende arbejde takket være det kraftfulde hydrauliksystem inklusive belastningsfri sænkning af teleskoparmen
- 6 Mulighed for tredje og fjerde olieudtag, lækolierør og trykløst returløb
- 7 DYNAMIC POWER og finstyring af arbejdshydraulikken til meget præcist og fintfølede arbejde også i store højder
- 8 Ekstern trykaflastning af det tredje olieudtag på teleskoparmen
- 9 Mulighed for sidestyling af teleskoparmen på alle modeller
- 10 SMART LOADING førerassistentsystemer
- 11 Ergonomisk kabine med store glasflader for maksimalt udsyn
- 12 Valg mellem 3,5" kombiinstrumenter og 7" display
- 13 Intelligent parkeringsbremse med automatikfunktion
- 14 Manuel krabbestyring som fjerde styreprogram
- 15 Maksimal dækstørrelse: 600/55-26.5

Kører økonomisk.  
CLAAS POWER SYSTEMS (CPS).



## **CPS** | CLAAS POWER SYSTEMS

Vores mål er at skabe det perfekte samspil mellem de bedste komponenter.

En CLAAS maskine er meget mere end summen af de enkelte dele. Topkapacitet opstår først, når alle dele er afstemt efter hinanden og arbejder godt sammen.

Under navnet CLAAS POWER SYSTEMS (CPS) kombinerer vi de bedste komponenter til et intelligent transmissionssystem. Kun fuld motoreffekt, når der er brug for den. Transmissioner, der passer til maskinernes funktioner. Brændstofbesparende teknologi der hurtigt er betalt ind for bedriften.

# Kraftfuldt og altid rent arbejde.



## Udsøgte førsteklases motorer.

De momentstærke 4-cylindrede motorer med 4-ventilers teknologi og turbolader yder 142 hk (105 kW). SCORPION 960- og 756-modellerne er udstyret med en motor med 156 hk (115 kW). Begge motorvarianter giver dig også altid tilstrækkeligt med kraftreserver ved tunge skubbe- eller læsseopgaver. Den intelligente motorstyring holder i samspil med SMART ROADING-funktionen altid motorene i det optimale omdrejningstals- og drejningsmomentområde. Dermed sænker de dit brændstofforbrug betydeligt.

- Høj optimal effekt med CPS
- Et optimalt forhold mellem forbrug og effekt
- Intelligent motorstyring
- Maks. drejningsmoment ved henholdsvis 550 og 609 Nm

SCORPION	Motoreffekt	Slagvolumen
	kW / hk	liter
960	115 / 156	4,1
756	115 / 156	4,1
746	105 / 142	3,6
741	105 / 142	3,6
736	105 / 142	3,6
635	105 / 142	3,6
1033	105 / 142	3,6
732	105 / 142	3,6



## Et godt skridt i den rigtige retning hvad angår klimabeskyttelse.

Den topmoderne dieselmotor medvirker til at overholde udledningen af drivhusgasser. Den forbrænder brændstoffet mere effektivt og udleder op til 15% mindre CO<sub>2</sub>. For at reducere kvælstofoxider er alle modeller udstyret med SCR-katalysatorer med Stage V-udstødningsstandard. Et dieselpartikelfilter (DPF) med integreret dieseloxyderingskatalysator (DOC) tager sig af udskillelsen af kullite og kulbrinter.

## Arbejde uden afbrydelser.

Dieselpartikelfiltrets status bliver vist i displayet. Du ved altid, hvornår det er tid til næste regenerering. Den bliver udført automatisk, uden at du skal foretage dig noget aktivt. I uegnede omgivelser eller i nødstilfælde kan du tilsidesætte regenereringen med en kontakt. De lange afstande mellem regenereringerne giver dig lange arbejdsperioder uden afbrydelser.



Dieselpartikelfiltret regenererer automatisk.

## Nok brændstof til lange arbejdsdage.

De store brændstoftanke ligger let tilgængeligt og beskyttet under kabinen i venstre side af maskinen. Den massive undervognsbeskyttelse af stål sørger for maksimal sikkerhed under arbejdet.

- Store påfyldningsmængder sørger for lange arbejdsperioder uden afbrydelse.
- Minimering af risikoen for skader ved vanskelige arbejdsopgaver

SCORPION	960 / 756	746-732
Brændstoftank	190	150
AdBlue-tank	20	10



Let tilgængelig AdBlue®-påfyldningsstuds for en effektiv udstødningsefterbehandling.



Låsbar brændstoftank bag kabinen.



## Ren luft standard.

På SCORPION sker luftindsugningen gennem store sier, der er placeret i det rene, støvfrie område af maskinen. Det reducerer tilsmudsningen af kølerlamellerne med halm, græsstrå og ensilage til et minimum. Der kommer slet ingen grove støv- og snavspartikler ind i ventilationskredsløbet.

- Direkte tilførsel til luftfilteret
- Problemfrit arbejde også i støvede omgivelser
- Minimalt servicebehov

## Endnu renere ved behov.

Hvis man hovedsagelig arbejder i meget snavsede omgivelser, kan det anbefales at montere en støvkop med undertryk. Den er integreret i motorrummet og fjerner grove støv- og snavspartikler fra den indsugede luft. Det forlænger serviceintervalene på luftfilteret markant.

## Effektiv luftføring.

Der suges kold luft ind gennem store indsugningsflader i det forreste, rene område af maskinen, hvorfra den føres gennem motorrummet. Motorens spildvarme forlader motorrummet via en udgang øverst i bagenden. Denne intelligente luftføring forhindrer ophvirvlet støv under maskinen.

Ved landevejskørsel eller i dellastområdet er det ofte tilstrækkeligt med reducerede ventilatoromdrejningstal. DYNAMIC COOLING registrerer kravene fra alle køleaggregater og tilpasser det nødvendige omdrejningstal elektronisk ved hjælp af termosensorer.

Ingen tilsmudsning af køleren takket være den reverserbare ventilator.



Ingen risiko for reduceret køleeffekt, selv ved arbejde i meget støvede omgivelser.



Føreren kan altid aktivere en manuel reversering.

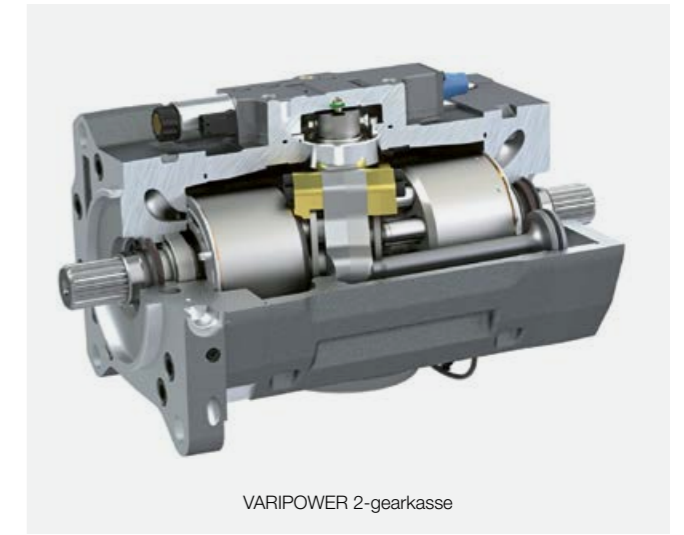
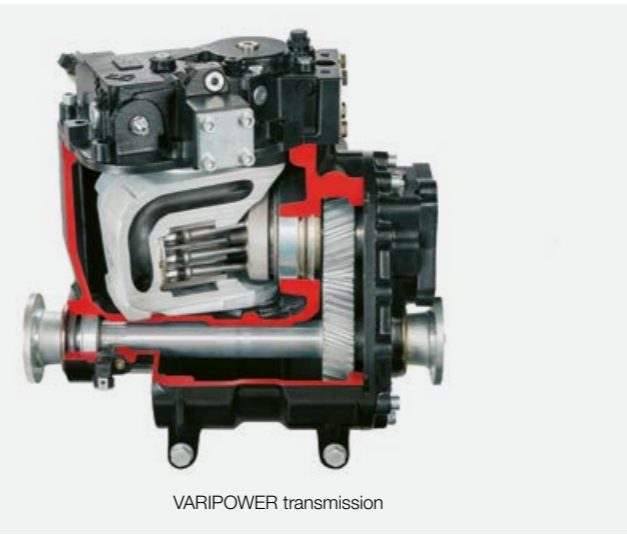
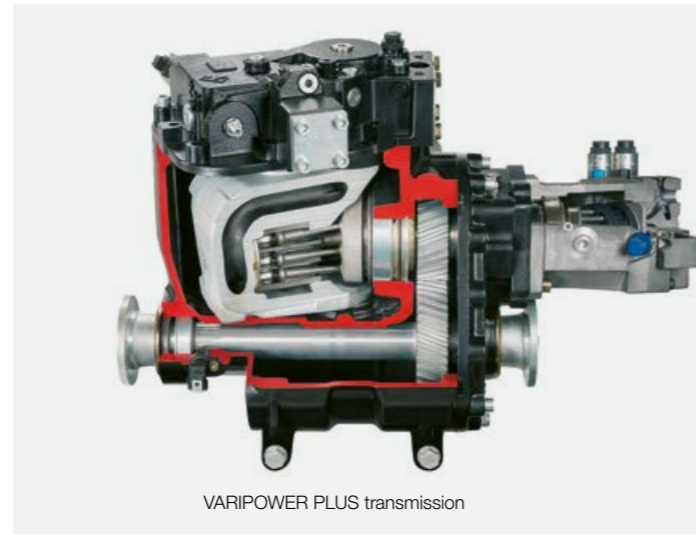


## Automatisk rensning med reverserbar ventilator.

Den reverserbare ventilator fjerner automatisk alle snavs- og støvpartikler fra luftindsugningsfladerne. Med jævne mellemrum vender den ventilatorens rotationsretning. Tidsintervallet er forhåndsindstillet og kan ved behov ændres af føreren. Manuel reversering er altid muligt ved at aktivere en knap.

- Maskinen tænker med
- Lange arbejdstider
- Nem rengøring af indsugningsflader
- Mindre vedligeholdelsesbehov
- Aflastning af føreren
- Fuldt fokus på arbejdet

# Kørekomfort i luksusklassen, overbevisende drivkraft.



## Masser af kræfter uden trininddeling.

På SCORPION VARIPOWER kan man vælge mellem tre hydrostatiske drivlinjer. Alle aktiveres elektronisk og har fremragende køreegenskaber. I alle køreområder er der mulighed for præcis kørsel og perfekt dosering af drivkraften.

- 1 VARIPOWER PLUS med to momentstærke hydromotorer til modeller op til 40 km/h
- 2 VARIPOWER med vidvinkelmotor op til 40 km/h til model 746
- 3 VARIPOWER 2 med tvillingemotor til den kompakte modelrække op til 40 km/h

## Den ekstrastærke VARIPOWER PLUS.

SCORPION 960 og 756 er som standard udstyret med VARIPOWER PLUS-gearkasse. Ud over vidvinkelhydrostaten (45°) er der her en ekstra, svingbar indstillingsmotor. Denne sørger med sin svingvinkel på 32° for mærkbart mere effekt i alle arbejdsområder.

- Maksimal smidighed
- Maksimal drivkraft
- Maksimal brændstoffudnyttelse med SMART ROADING

## Den komfortable VARIPOWER.

Med VARIPOWER-gearkassen med en maksimal svingvinkel på 45° (vidvinkelhydrostat) når SCORPION trinløst en tophastighed på 40 km/h. Hastigheden og drivkraften afstemmes permanent efter hinanden. Dermed kan man også opnå lavt brændstofforbrug ved høj effekt.

- Høj smidighed
- Høj drivkraft
- God brændstoffudnyttelse med SMART ROADING

## Den effektive VARIPOWER 2 med twinmotor.

VARIPOWER 2 er en drivlinje med twinmotor. Gearkassen arbejder stille og effektivt og er samtidig utroligt pålidelig, da omdrejningstalsreguleringen bortfalder. Gearolien suges aktivt bort, hvilket holder drivlinjen tør, og der opstår ikke friktionsreduktion.

Begge motorer deler en aksel og en fælles skrånke. Derved kører de helt synkront. Da de arbejder i modsatte retninger, udligner de de aksiale kræfter, hvilket giver en betydelig reduktion af friktionen i aksiallejringen.

SCORPION	960	756	746	741	736	635	1033	732
VARIPOWER PLUS, 40 km/t	●	●	-	-	-	-	-	-
VARIPOWER, 40 km/t	-	-	●	-	-	-	-	-
VARIPOWER 2, 40 km/h	-	-	-	●	●	●	●	●
30 km/h-varianter	○	○	○	○	○	○	○	○
20 km/h-varianter <sup>1</sup>	○	○	○	○	○	○	○	○

● Standard ○ Ekstraudstyr - Kan ikke leveres

<sup>1</sup> Alle modeller fås uafhængigt af gearkassen som 20 km/h-version ("selvkørende arbejdsmaskine")

## Standard: SMART ROADING.

SMART ROADING tilpasser motoromdrejningstallet til den nødvendige effekt. Føreren fastsætter helt enkelt hastigheden med speederen. Omdrejningstallet hæves eller sænkes automatisk afhængigt af belastningen af dieselmotoren. Derved reduceres ikke alene støjniveauet, når sluthastigheden nås, men også brændstofforbruget ved transportarbejde og omlæsningsarbejde på bedriften.





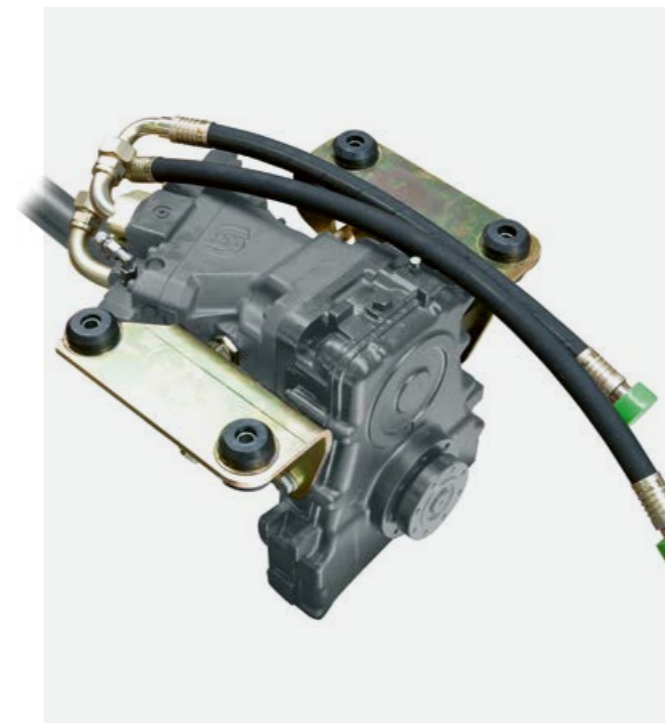
# Masser af styrke til en god pris. Den robuste SCORPION TREND.



## Den robuste SCORPION TREND.

Hvis du på din bedrift i mindre grad har brug for kapacitet til transport eller trække- og skubbeopgaver, men i højere grad har brug for en alsidig maskine til læssearbejde, er den økonomiske SCORPION TREND et godt valg. Modellerne er udstyret med en trinløs, hydrostatisk drivlinje, der muliggør præcise resultater ved alle hastigheder. Pålidelighed, stabilitet og løftstyrke er på niveau med VARIPower-modellerne. TREND-udstyret er mere enkelt og derfor billigere i pris.

SCORPION TREND	741-732
Motor/drivlinje	Hydrostatisk fremdrift med ét køreområde, maks. sluthastighed 30 km/t
Hydraulisk effekt	106 l/min, tandhjulspumpe med drøveventilstyreblok
Betjening	Betjeningshåndtag med basisfunktioner
Indstilling af styreprogram	Manuel
Håndgas, krybegear	Manuel
Display	3,5" matrixdisplay (sort/hvid)



## Trinløs, hydrostatisk drivlinje.

Hvis man arbejder med en SCORPION TREND, har man en arbejdsmaskine med en pålidelig, hydrostatisk drivlinje, der er blevet kontinuerligt videreudviklet igennem årtier. Den kører komfortabelt, trinløst og økonomisk i et hastighedsområde fra 0 til 30 km/h (eller 20 km/h).

## En stærk arbejdshydraulik.

Uanset, om man arbejder med tung last eller vil gøre læsningen hurtigere, kan man altid stole på den stærke arbejdshydraulik. Den aktiverer læsnesystemets enkelte funktioner præcist ved hjælp af proportionalventiler.



## Hurtig kontrol af fyldningsniveauet.

- Nem kontrol af hydraulikoliestanden via inspektionsruden
- Som tilvalg via 3,5" matrixdisplayet

Arbejdshydraulik SCORPION TREND		741	1033	732
Konstruktion			Tandhjulspumpe	
Ventiler			Drøveventilstyreblok	
Maks. oliemængde	l/min.	106	106	106
Maks. driftstryk	bar	270	270	240

Sikkert arbejde,  
lige gyldigt hvor hurtigt man kører.



### Konstant hastighed.

Til arbejdsopgaver som fx fejning og spredning af strøelse, der kræver en høj oliemængde ved konstant hastighed, er krybegearet på SCORPION VARIPOWER ideelt. Hastigheden fastsættes herefter nemt ved hjælp af potentiometeret, og det nødvendige dieselmotoromdrejningstal indstilles med den elektroniske håndgas. Krybegearet kan anvendes i alle køreområderne.

- 1 Elektronisk krybegearet
- 2 Elektronisk håndgas

### Giv gas med hånden.

Håndgas – der kan kombineres med krybegearet – giver mulighed for konstant effekt fra arbejdshydraulikken.

### Sikker transport.

SCORPION kan efter valg udstyres med en tolederbremse med trykluft eller en hydraulisk brems. Dermed bremses også tunge anhængere, der blandt andet bruges til halmtransport, sikkert.

### Automatisk parkeringsbremse.

SCORPION aktiverer automatisk sin elektrohydrauliske parkeringsbremse, når man forlader førersædet, standser motoren eller sænker hastigheden til 0 km/h. Bremsen løsnes igen, så snart man vælger en kørselsretning og træder på speederen. Det vil du især værdsætte ved igangsætninger i kuperet terræn. Der er en vippekontakt til manuel aktivering.



### Fintfølelse styretøj ved alle omdrejningstal.

Ved et let tryk på bremsepedalen med inchfunktion reduceres kørehastigheden trinløst. Motoromdrejningstallet bevares. Hvis pedalen trykkes helt ned, reguleres fremdriften automatisk mod nul, og bremsen aktiveres. Det giver mulighed for en fintfølelse, doseret kørsel ved alle motoromdrejningstal.

Bremsepedalen med inchfunktion reducerer brændstofforbruget og bremsesliddet.



Parkeringsbremsen kan aktiveres manuelt med vippekontakten.

# Tilpasser sig perfekt til ethvert terræn.

## Stabilitet og sikkerhed i alle situationer.

De kraftige aksler og det selvspærrende differentiale med 45 % spærring eller differentialespærren med 100 % spærring på SCORPION 960-746 giver maksimal sikkerhed ved arbejde under vanskelige betingelser. Foran i SCORPION er der monteret et planetfrehjulstræk med maks. 35° drejning af hjulene, der garanterer fremragende agilitet. Bagest er der en pendlende ophængt planetaksel med 11° pendulvinkel til hver side på SCORPION 1033-635 eller 10° pendulvinkel til hver side på SCORPION 960-746.



Undervogn med hydraulisk niveaudigning.

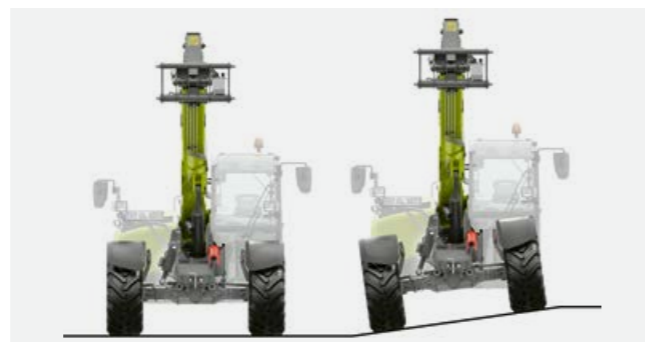
## Niveaudigning ved tunge laster.

I SCORPION 960 og 1033 er der mulighed for hydraulisk niveaudigning mellem rammen og forakslen på + / - 8°. Den aktiveres via en vippekontakt i kabinen. Der sidder et vaterpas direkte i førerens synsfelt. Dermed opnår man maksimal stabilitet i ujævnt terræn, ligesom man også kan arbejde præcist i store løftehøjder.



Vaterpas i kabinen.

Som ekstra sikkerhed for dig ved arbejde på skråninger er der placeret en indikator over forakslen, der viser maskinens horisontale hældning.



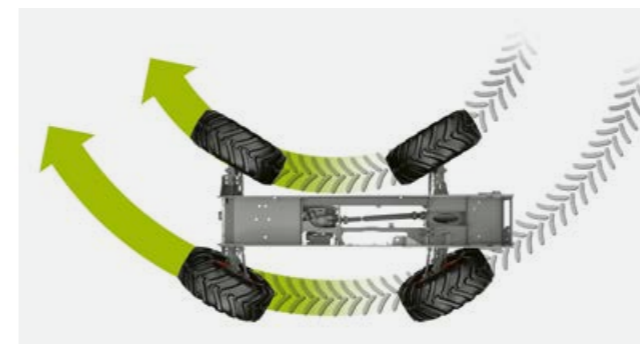
Hydraulisk niveaudigning. Standard på SCORPION 1033 og 960.



Større sikkerhed i terrænet med hydraulisk niveaudigning.



1 Forhjulsstyring



2 Firehjulsstyring



3 Krabbestyring



4 Manuel krabbestyring

## Styreprogrammer til alle opgaver.

Fire styreprogrammer sørger for unik smidighed selv ved den snævrreste plads. Den manuelle krabbestyring gør maskinen endnu lettere at manøvrere ved hjælp af forhjulsstyring.

- 1 Forakselstyring
- 2 Firehjulsstyring
- 3 Krabbestyring
- 4 Manuel krabbestyring

### Skift styreprogram hurtigt, præcist og nemt.

Med SCORPION VARIPOWER-modellerne kan du også hurtigt skifte styreprogram under kørsel. Akslerne bliver synkroniseret elektronisk. Dreje-trykknappen til valg af styreprogrammet er placeret komfortabelt i højre side af instrumentpanelet.

Til den manuelle krabbestyring skal du først placere bagakslen manuelt i den ønskede position og derefter skifte til forhjulsstyring. Det valgte styreprogram bliver vist i displayet, så du altid kan se det.

På TREND-modellerne synkroniseres midterakslens position manuelt. Ændringen udføres komfortabelt via en betjeningsarm.



Mere præcision med manuel krabbestyring.

Bedriftens stærke arm.

I SCORPION kan føreren sætte sin lid til en arbejdshydraulik, der udvikler enorme kræfter, og en robust – og som ekstraudstyr sidestyret – teleskoparm, der har en imponerende vridningsstabilitet og bæreevne. Dertil kommer intelligente automatikfunktioner som fx skovlreturnering og regenererende hydraulik, der giver større produktivitet og samtidig aflaster føreren.

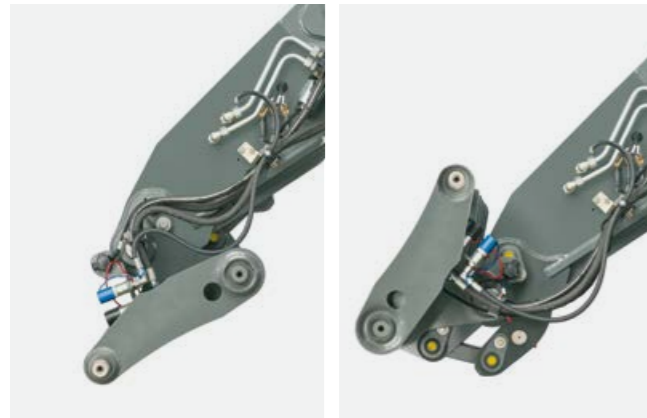


## Fine detaljer, der gør føreren i godt humør.



### Dimensioneret til tungt arbejde.

Den robuste redskabsramme, som føreren har fint overblik over fra kabinen i SCORPION, er velegnet til alle arbejdsbetingelser. Dens stabile låsebolte (50 mm) sørger for en sikker, slidstærk forbindelse med alle redskaber. Den fås efter ønske mekanisk eller hydraulisk. Hydrauliktilslutningerne er let tilgængelige og anbragt beskyttet. Du kan nemt skifte værktøjet via en vippeknop eller en vippekontakt.



### Tippet ud med 152 grader.

Redskabsrammens store drejevinkel på op til 152° er ideel til læsning af bulkgoods, ikke mindst når der er tale om klæbrige materialer. SCORPION 1033 VARIPOWER er dimensioneret til stabling i stor højde og har derfor en noget mindre drejevinkel på 126°.

### Styrke i alle højder.

Den meget vridningsstabile teleskoparm tillader også problemfrit arbejde i grænsesituationer. Dens bæreevne er imponerende høj, selv når den er kørt maksimalt ud. Afstrygerbørsten på løftearmen forhindrer ansamlinger af snavs, når teleskoparmen kører ind. Der fås sidestyling af teleskoparmen til alle SCORPION modeller.

### Brændstofbesparende regenerativ hydraulik.

Sænkningen af teleskoparmen foregår kun ved hjælp af tyngdekraften. Dette giver kortere taktider og hurtigere af- og pålæsning. Herudover reducerer det brændstofforbruget, da der ikke bruges energi fra dieselmotoren.



Lastkroge som tilvalg ved ønske om flere anvendelsesmuligheder.

### Sikker i grænseområdet.

Til SCORPION-model 1033 og 741 til 635 fås en teleskoparmsstøtte i siden. Den ekstra støtte giver dig endnu mere sikkerhed ved arbejdsopgaver med stor rækkevidde og stor belastning af armen.

Det gælder også for den asymmetriske påløbsdrift. Hvis du kører skævt ind i styrtgodset, kan enorme kræfter indvirke på teleskoplæsseanlægget. Støtten aflaster den centrale stift, hvilket skåner maskinen og øger teleskoparmens levetid betydeligt.



Sideteleskoparmsføring til alle SCORPION-modeller.

### Løbende kontrol med udnyttelsen.

Belastningsindikatoren overholder forskrifterne i EN 15000 og er anbragt synligt på A-stolpen. De tydelige symboler giver altid føreren vished om, i hvilke områder vedkommende bevæger maskinen: Grøn farve viser, at alt er i orden, ved grøn-orange er stabilitetsgrænsen nået, ved grøn-orange-rød er der risiko for at vælte.



Sideteleskoparmsføring integreret som standard i rammen for alle læssere ved en bæreevne over 4.500 kg.



Belastningsindikator med entydig lyssignalssymbolik: Når stabilitetsgrænsen er nået, lyser alle dioder, og der høres en alarmtone.

<b>Trin 0 (i indgreb)</b>	Maskinen tillader ikke belastning over 100 %. Når 100 % er nået, er det kun muligt med bevægelser, der nedsætter belastningen.	<b>Trin 1 (i indgreb)</b>	<b>Trin 2 (tastende)</b>
		Maskinen tillader belastninger over 100 % i visse driftstilstande. Kan ikke aktiveres ved en løftevinkel på over 50°.	Belastninger over 100 % kan tillades manuelt tidsbegrænset i undtagelsessituationer. Trin 2 er kun disponibel i 60 sekunder.

# Sparer tid. SMART LOADING.

## Større komfort.

SMART LOADING samler intelligente systemer, der optimerer hjul- og teleskoplæssere, til et enestående assistentsystem, som giver førerne maksimal komfort i det daglige arbejde. Perfekt afstemte, individuelt indstillelige funktioner optimerer hele læsseprocessen og øger både produktiviteten og effektiviteten i arbejdsprocesserne. Førerne aflastes markant, og materialet og maskinen skånes.

## Mere aflastning.

Alle SCORPION-modeller fås som tilvalg med automatisk skovreturnering. Den er ideel til læsseopgaver, der kræver en bestemt skovstilling i nærheden af jorden. Føreren kan gemme en ønsket tipvinkel, som vedkommende nemt og bekvemt kan aktivere ved tryk på en knap på joysticket, så vedkommende aflastes i arbejdet.

SCORPION 960, 756 og 746 er som standard udstyret med en automatisk rystefunktion til vippecylindren. Den gør det lettere at tømme skovlen, hvis materialet er klæbrigt og hjælper med at fordele materiale jævnt.

Teleskoparmens automatiske indkøring aflaster føreren yderligere. Denne mulighed gør det endvidere muligt at køre ind, mens teleskoparmen sænkes. Funktionen kan til enhver tid aktiveres og deaktiveres fra kabinen.



## Større præcision.

SCORPION 960, 756 og 746 kan udstyres med en finstyring til arbejds hydraulikken for at kunne stable gods præcist i stor højde og kunne arbejde præcist med farligt gods eller tung last. Du skal blot trykke på en vippekontakt, hvorefter hastigheden på arbejds hydraulikken automatisk reduceres til det halve.



Automatisk skovreturnering for hurtigere arbejds hastighed i nærheden af jorden.

## Større effektivitet.

DYNAMIC POWER er et assistentsystem i SCORPION 960-746, som automatisk hæver eller sænker dieselmotorens omdrejningstal afhængigt af udstyringen af joysticket. Derved kan læssecykluserne udføres endnu hurtigere og enklere. Funktionssikkerheden, der er forbundet med sænkningen af omdrejningstallet, aflaster føreren og giver mulighed for langvarigt afslappet arbejde.

## Mere stabilitet.

Under kørslen forhindrer svingningsdæmpningen af teleskoparmen, at maskinen svinger ud til siden. Den kan aktiveres ved tryk på vippekontakten ved alle hastigheder. Ved automatisk drift kobles den automatisk fra under 7 km/t, så der også kan arbejdes præcist med tunge laster.

Står under tryk,  
så arbejdet kan udføres afslappet.



Uanset om du skal løfte tungt gods eller laste hurtigt, så er SCORPION udstyret med en kraftig arbejdshydraulik med joystickbetjening – ved VARIPOWER er forstyringen elektrohydraulisk –, hvilket giver dig den bedste effektivitet.

På grund af proportionalventiler – på VARIPOWER lastuafhængige – kan samtlige hydraulikfunktioner i læssesystemet aktiveres præcist.

#### Arbejdshydraulik VARIPOWER modeller.

SCORPION		960	756	746	741	736	635	1033	732
Pumekonstruktion		Load Sensing							
Ventiler		LUDV (lasttryksuafhængig flowfordeling)							
Maks. oliemængde	l/min.	187	187	187	160	160	160	160	160
Maks. driftstryk	bar	270	270	250	270	270	240	270	240

#### Stærk foran.

Til redskaber med dobbeltvirkende olieudtag som for eksempel fejmaskine eller skovl med overfald står der yderligere hydrauliske olieudtag med en literydelse på op til 200 l/min. til rådighed i SCORPION. Der er mulighed for beskyttet placering af to dobbeltvirkende hydrauliktillutninger direkte på redskabsrammen. Lækolierør og trykløst returløb fås som ekstraudstyr.

- Komfortabel og uafhængig aktivering med joysticket
- Multikobling som tilvalg
- Trinløs tilpasning af oliestrømmen
- Vedvarende drift kan aktiveres med vippekontakt

#### Alsidig bagpå.

Til SCORPION VARIPOWER kan der fås fire forskellige pakker til hydraulikken bagpå:

- Enkeltvirkende tilslutning til tipvogn
- Enkeltvirkende tilslutning og hitch-krog
- Enkeltvirkende og dobbeltvirkende tilslutning
- Enkeltvirkende og dobbeltvirkende tilslutning plus hitch-krog



#### Hurtig og nem udskiftning af udstyr.

Hurtigt og bekvemt skift af redskabet uden unødigt oliespild forudsætter, at der ikke er tryk på koblingerne. Ved tryk på en knap kan tilslutningerne for det tredje olieudtag tilkobles trykløst, når motoren kører. Enten med en vippekontakt i kabinen eller ved tryk på en knap på teleskoparmen.

#### Sikker stabling af farligt gods.

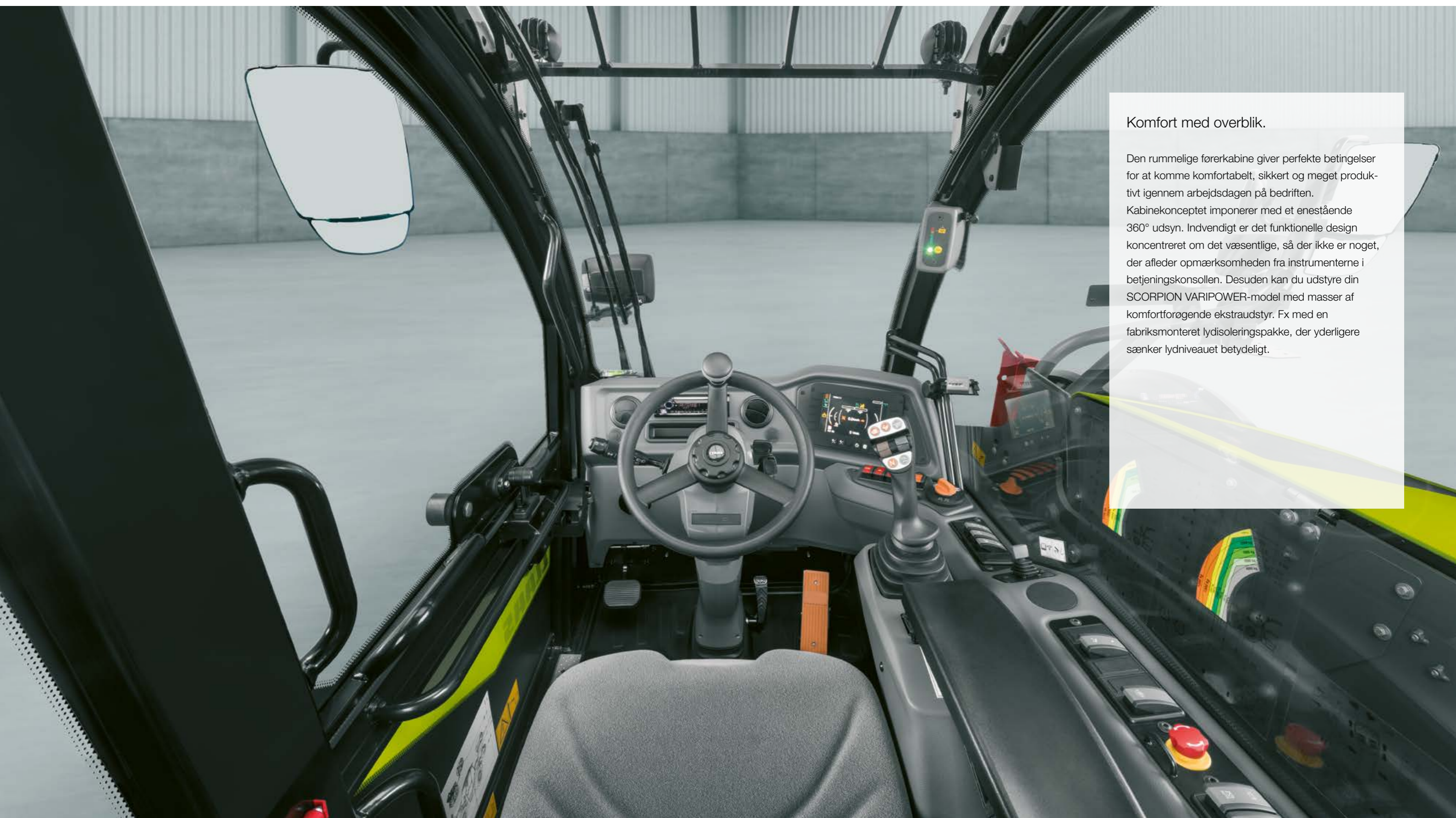
Ved læssee arbejde i stor højde eller til sikring i situationer, hvor tipcylindren under ingen omstændigheder må benyttes, aktiveres tipcylinderspærren enkelt fra kabinen. Dermed holdes redskabsrammen konstant i vandret stilling.

Hydrauliktillutninger sikkert anbragt på redskabsrammen.



- 1 Olieudtag foran
- 2 Trykafastning





#### Komfort med overblik.

Den rummelige førerkabine giver perfekte betingelser for at komme komfortabelt, sikkert og meget produktivt igennem arbejdsdagen på bedriften.

Kabinekonceptet imponerer med et enestående 360° udsyn. Indvendigt er det funktionelle design koncentreret om det væsentlige, så der ikke er noget, der afleder opmærksomheden fra instrumenterne i betjeningskonsollen. Desuden kan du udstyre din SCORPION VARIPOWER-model med masser af komfortforøgende ekstraudstyr. Fx med en fabriksmonteret lydisoleringspakke, der yderligere sænker lydniveauet betydeligt.



# Giver komfort i topklasse og gør alle førere mere effektive.

## Meget plads.

Til den aktuelle SCORPION-modelserie er der udviklet et kabinekoncept, der vil overbevise dig lige fra indstigningen ad de individuelt indstillelige trin til den komfortable udformning af kabinen med perfekt afstemt ergonomi.

- Stor og rummelig kabine
- Skræddersyet til førernes behov
- Maksimal komfort ved alt arbejde



## Perfekt udsyn.

Ved udviklingen af kabinen var det alfa og omega at sørge for, at føreren har et fremragende 360° udsyn og samtidig har maksimal komfort og god plads til opbevaring. Til dette formål er maskinrammen holdt så lille som muligt og teleskoparmen integreret i det lavest mulige punkt i chassiset.

Denne konstruktion og de store ruder med den lavtgående forrude sørger for, at føreren altid har frit udsyn til alle sider under arbejdet, altid har fuldt overblik over sine redskaber og til enhver tid kan holde øje med, hvad der sker bag maskinen.



1 SCORPION 960-746

2 SCORPION 741-635



## Frisk luft.

Overdøren i SCORPION kan klappes op og holdes sikkert i den ønskede stilling med et håndtag. Det er ikke nødvendigt at gå ud og ind for at låse den. Bagruden kan ligeledes åbnes bagud. Begge kabineåbninger sørger for den nødvendige mængde frisk luft, især på varme arbejdsdage.

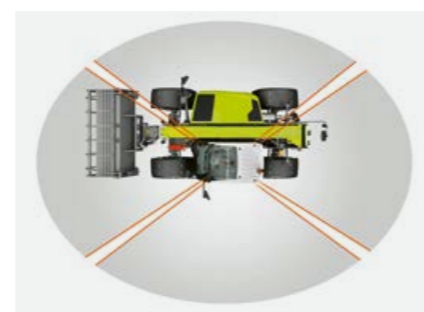
Den øverste del af indgangsdøren kan fastgøres bagud. Dermed øges synsfeltet endnu mere ved vanskelige arbejdsbetingelser. Fastgørelsen kan åbnes hurtigt udefra eller fra førersædet.



Let adgang til førersædet med individuelt indstillelig arbejdsstilling.



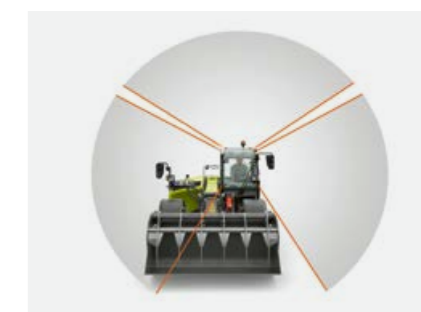
Perfekt udsyn over redskabet i alle stillinger.



360° overblik på grund af de store ruder.



Frit udsyn bagud takket være den lavtplacerede teleskoparm – det giver større arbejdssikkerhed.



Frit udsyn over redskaber og de umiddelbare arbejdsomgivelser.

Ligger godt i hånden  
og er lækkert udført.



#### Logisk betjening.

En robust styrearm, der tillader en proportional aktivering af basisfunktionerne. En klart struktureret terminal, der giver dig et hurtigt overblik over alle vigtige maskindata. Mere har du ikke brug for til at gøre dit arbejde effektivt med SCORPION. Maskinen kan betjenes intuitivt. Mindre erfarne førere vil også hurtigt blive fortrolige med teleskoplæsseren, uanset om du vælger den store eller den lille modelrække.

#### Ergonomisk joystick.

Med det ergonomisk udformede joystick kan du styre maskinen sikkert ved alt arbejde. Betjeningen af joysticket er logisk, så du nemt kan styre maskinen. Den elektroniske foraktivering aktiverer alle funktioner fintfølede og proportionelt, så al læsning og omlæsning udføres præcist.

Alle betjeningslementer ligger i bekvem afstand til højre hånd. De er placeret logisk efter anvendelse og kan hurtigt aktiveres. Farvemæssige grupperinger af betjeningslementerne giver mere komfort og sikkerhed.

#### Informativ terminal.

Det 3,5" store, flerfarvede display i kombiinstrumentet fungerer som central informationskilde for maskinens drift. Det er placeret i førerens synsfelt og er meget let at aflæse under alle lysforhold.

Met et enkelt øjekast kan føreren orientere sig om de vigtigste parametre og den aktuelle driftstilstand for maskinen og aggregaterne. De let forståelige undermenuer er logiske at betjene. Til VARIPOWER-modellerne er det også muligt at tilvælge et 7" farvedisplay.



Ratstamme med indstilling i tre retninger (højde, vinkel og hældning).

Ud over sidespejlene fås indvendigt spejl og bakspejl til trailertræk og hitch-krog som ekstraudstyr.



## Afslappet siddeplads.

I SCORPION sørger et luftaffjedret eller et lavfrekvent affjedret sæde med sædevarme, ryglænsforlængelse og et stort antal individuelle indstillingsmuligheder for maksimal komfort. Alternativt kan SCORPION udstyres med et mekanisk affjedret sæde.

## Godt udsyn.

For at udsynet ikke forstyrres af is, regn eller støv, kan alle modeller udstyres med el-varme til den højre siderude og bagruden og med vinduesvasker anlæg til forruden og tagruden. Til SCORPION 960-746 fås også et vasker anlæg til højre siderude.

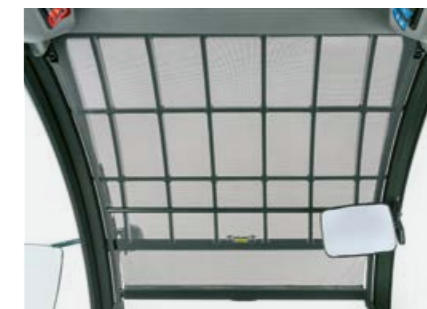


## Ren indåndingsluft.

Den kraftige aircondition i SCORPION sørger for behageligt klima i kabinen i meget varmt vejr og er samtidig den bedst mulige beskyttelse mod støv og aerosoler. Temperaturen, ventilationsintensiteten og luftfordelingen kan indstilles individuelt.



Godt afkølet og sikkert opbevaret i køleboksen i SCORPION 960-746.



Tagruden er som standard udstyret med rullegardin.



## Føreren kan overskue alt.

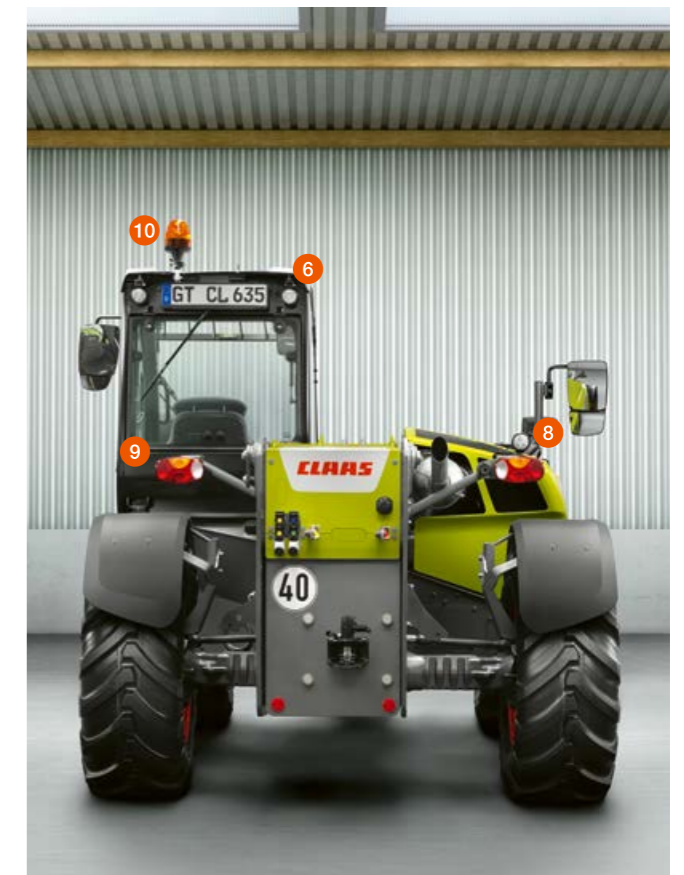
I SCORPION kan der som ekstraudstyr installeres kameraer med høj opløsning. De leverer skarpe billeder af omgivelserne og overfører dem til farvemonitoren i kabinen, selv ved skumringstide. Det ekstremt robuste kamerahus kan uden problemer højtryksrensnes. Et integreret varmeapparat forhindrer, at linsen dugger eller fryser.

- Bedre udsyn til siden ved kørsel med hævet løftearm
- Ekstra sikkerhed for personer i arbejdsområdet
- Maksimal kontrol ved bakning

Billederne fra front- og hæk-kameraerne overføres til monitoren i kabinen.

## Beskyttelse mod tyve.

Kodet nøgle med integrerede transpondere beskytter maskinen mod tyveri. Yderligere kan SCORPION, hvis det ønskes, også CESAR sikkerhedsregistreres (afhængigt af land).



## Lyset når ud i alle vinkler.

Drejelige LED-arbejdslygter sørger for 360° oplysning af arbejdsområdet om aftenen, eller ved arbejde i mørke bygninger. De holdbare lygter har en overbevisende høj lyseffekt og et lavt strømforbrug. Den ensartede lysfordeling og de behagelige, dagslyslignende farver forebygger træthed.

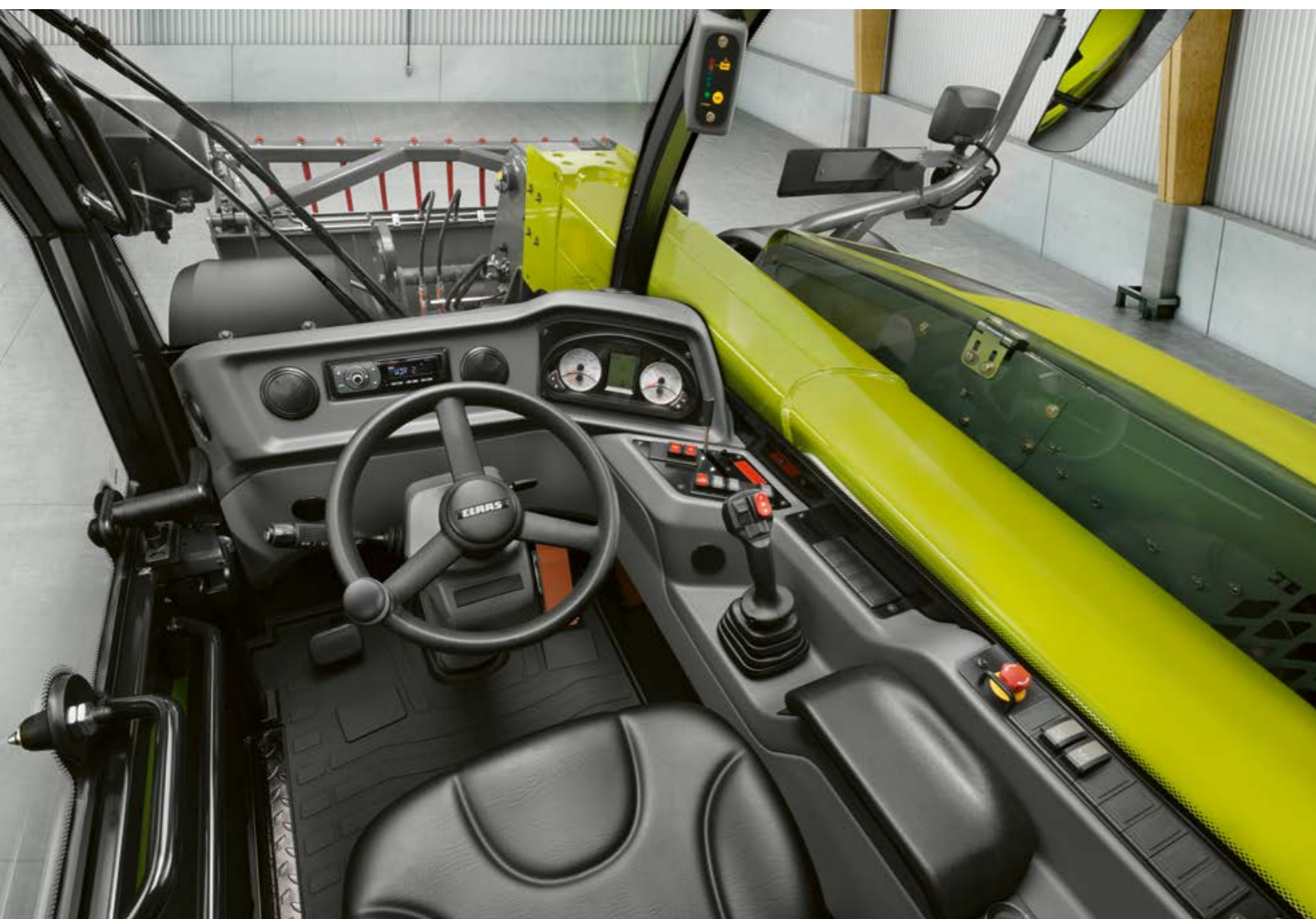


Halogenlygter på holderen til bakspejlet til oplysning af området bagved.

Man kan vælge mellem LED- eller halogenarbejdslygter til 360° oplysning af omgivelserne.

- 1 En halogen- eller to LED-lygter foran på kabinetaget
- 2 En LED-sidelygte i venstre side af kabinetaget
- 3 To halogen- eller LED-lygter på teleskoparmen
- 4 Kørellys foran og blinklys
- 5 Tre LED-lygter på spejlholderen (5)
- 6 En halogen- eller to LED-lygter bagest på kabinetaget
- 7 En halogen- eller LED-lygte på bakspejlet
- 8 En halogen- eller LED-lygte bagest til højre på baglyset
- 9 Baklys og blinklys
- 10 Rotorblinklygte

# Den robuste SCORPION TREND er komfortabel at betjene.



## Velgennemtænkt arbejdsplads.

De prismæssigt fordelagtige TREND-modeller er effektive og samtidig prismæssigt fordelagtige. Det er ideelle til opgaver på gårdspladsen samt i stalde og lader.

Det er lige så nemt og intuitivt at betjene læssespecialisterne som VARIPOWER-modellerne. De har endvidere samme motorydelse samt løftehøjder og -kræfter. Da der normalt ikke forekommer længerevarende skubbe-, trække- og transportopgaver, er de udstyret lidt mindre omfattende.

- Rummelig kabine med meget plads og med unikt 360° udsyn
- Tydelig og overskuelig placering af instrumenterne i betjeningskonsollen
- Perfekt afstemt ergonomi både indvendig i kabinen og ved indstigningen
- God plads til fralægning og meget opbevaringsplads
- Mulighed for forskellige sædevarianter til forskellige krav
- Kerasystem PROFI CAM til førsteklases udsyn også ved dårlige sigtforhold



## Display, der er let at læse.

Det 3,5 tommer store monokrom-matrix-display er let at læse under alle lysforhold. Informationerne vises let forståeligt. Man kan se de vigtigste maskinparametre med et enkelt blik:

- Kørselsretning og kørehastighed
- Arbejdstimer
- Aggregaternes tilstand



## Ergonomisk joystick.

Det robuste joystick ligger godt i hånden og muliggør proportional aktivering af grundfunktionerne:

- Hævning og sænkning af teleskoparmen
- Styring af redskabsrammens tipvinkel
- Ud- og indkøring af teleskoparm
- Skift af kørselsretning og motorfrigear
- Betjening af ekstra olieudtag



## Enkelt indstillelige styreprogrammer.

I SCORPION TREND modellerne indstilles det passende styreprogram med et betjeningshåndtag, der er monteret i bekvem rækkevidde. Med dette skifter man hurtigt og enkelt fra det ene styreprogram til det andet. Synkroniseringen af akslerne sker med lysdioder.

# Hurtig og enkel vedligeholdelse.



## Fri adgang sparer tid.

Jo hurtigere man kommer til servicepunkterne, jo billigere og hurtigere klares servicearbejdet. På SCORPION har man fra jorden enkel adgang til alle punkter, der er vigtige for driften.

I bundkarret er der mange serviceåbninger. Alle kontrolsteder og væskestande er lette at kontrollere, og de overskueligt placerede komponenter i motorrummet under den udelte motorhjelme er bekvemme at komme til.

Motorluftfilteret ligger let synligt i højre side af maskinen. Ved for stærk tilsmudsning vises et advarselssignal i displayet.



God adgang til friskluftfilteret til kabinen.



## Central smøring reducerer omkostningerne.

Regelmæssig smøring reducerer sliddet. Det automatiske centralsmøreanlæg sørger for, at alle smøreintervaller overholdes præcist. Hvert eneste smørested smøres kontinuerligt under arbejdet med en præcist doseret mængde fedt. Den gennemsigtige beholder med smørefedt er monteret i venstre side af maskinen.

Til alle SCORPION modeller<sup>1</sup> fås en forberedelse til centralsmøreanlæg, så alle rør på forhånd er lagt i maskinen til senere montering.

## Grundighed forlænger levetiden.

Ved tilvalg af centralsmørelister ligger der tre centrale smørelister, der sørger for smøringen af hele maskinen, henholdsvis bagest til højre, foran på akslen og en med nem adgang på svanehalen. De sørger for, at også vanskeligt tilgængelige komponenter kan smøres grundigt, hurtigt og bekvemt. Her er smørelisterne placeret udvendigt, så der er lettere adgang til alle smøresteder og rør.

<sup>1</sup> Fås ikke til SCORPION 1033



Hydraulikoliestanden kan aflæses nemt via en inspektionsrude. Hydrauliksystemet er beskyttet af et returlobsfilter. Udskift først filteret efter 1.000 timers drift.

Så det hele fungerer.  
CLAAS Service & Parts.



CLAAS Service & Parts  
er til rådighed 24/7.  
[service.claas.com](http://service.claas.com)

Scan me.



**Mere sikkerhed til maskinen.**

Øg arbejdssikkerheden, minimer reparations- og driftsrisikoen. Med MAXI CARE kan omkostningerne planlægges. S sammensæt din individuelle servicepakke afhængigt af dine personlige behov.

**Remote Service.**

Remote Service er en tjeneste, der giver din servicepartner adgang til alle relevante data i maskiner, der er udstyret med telemetri. Derved bliver det betydeligt nemmere at foretage fjerndiagnose og yde fjernsupport. Servicen kan udføres mere effektivt, og maskinens driftsklarhed forbedres. Tjenesten Remote Service er gratis for dig i 5 år. Du skal blot samtykke.



**Passer præcist til hver enkelt maskine.**

Skræddersyede reservedele, førsteklases driftsmidler og nyttigt tilbehør. Udnyt vores omfattende produkttilbud, og få præcis den løsning, der gør din maskine 100 % driftssikker.



**Til bedriften: CLAAS FARM PARTS.**

CLAAS FARM PARTS tilbyder landmænd og maskinstationer et omfattende reservedels- og tilbehørsprogram med produkter af forskellige fabrikater til alle landbrugsfunktioner på en bedrift.



**Forsyning over hele verden.**

CLAAS Parts Logistics Center i Hamm i Tyskland har op mod 200.000 forskellige reservedele på over 183.000 m<sup>2</sup>. Som centralt reservedelslager leverer det hurtigt og effektivt alle ORIGINALE reservedele til hele verden.

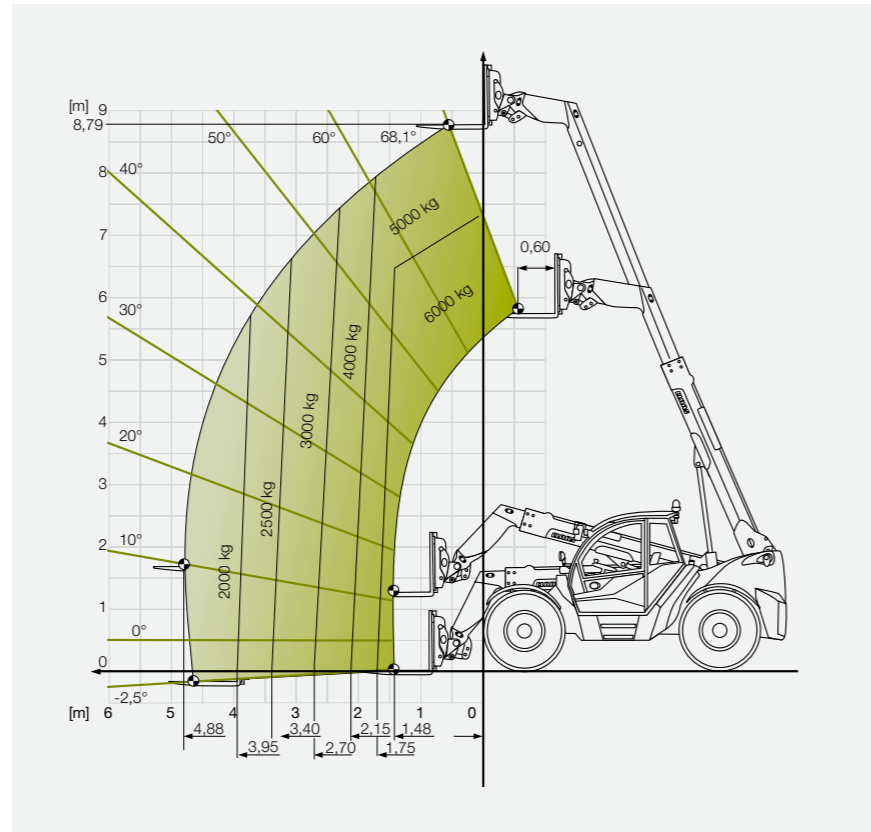


**Den lokale CLAAS partner.**

Uanset hvor i verden vores kunder er, leverer vi altid den service og de kontaktpersoner, der er brug for. Lige i nærheden. CLAAS partnerne står til rådighed døgnet rundt. Med viden, erfaring, entusiasme og førsteklases teknisk udstyr. Så det fungerer.

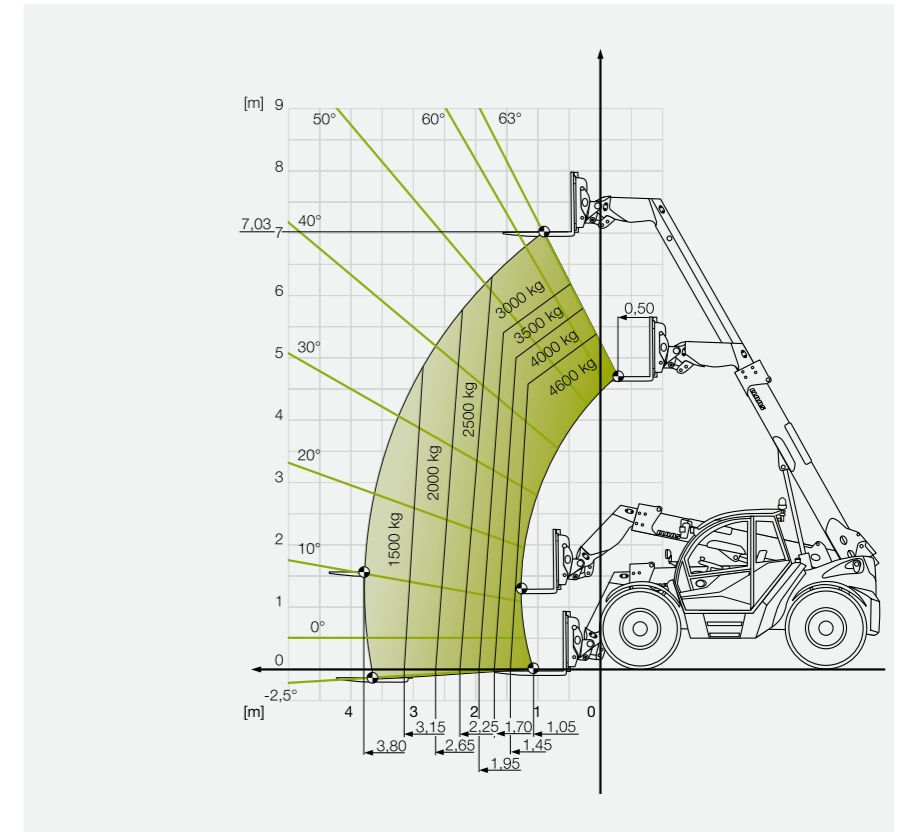
## SCORPION 960

Belastningsdiagram med lasttyngdepunkt 600 mm



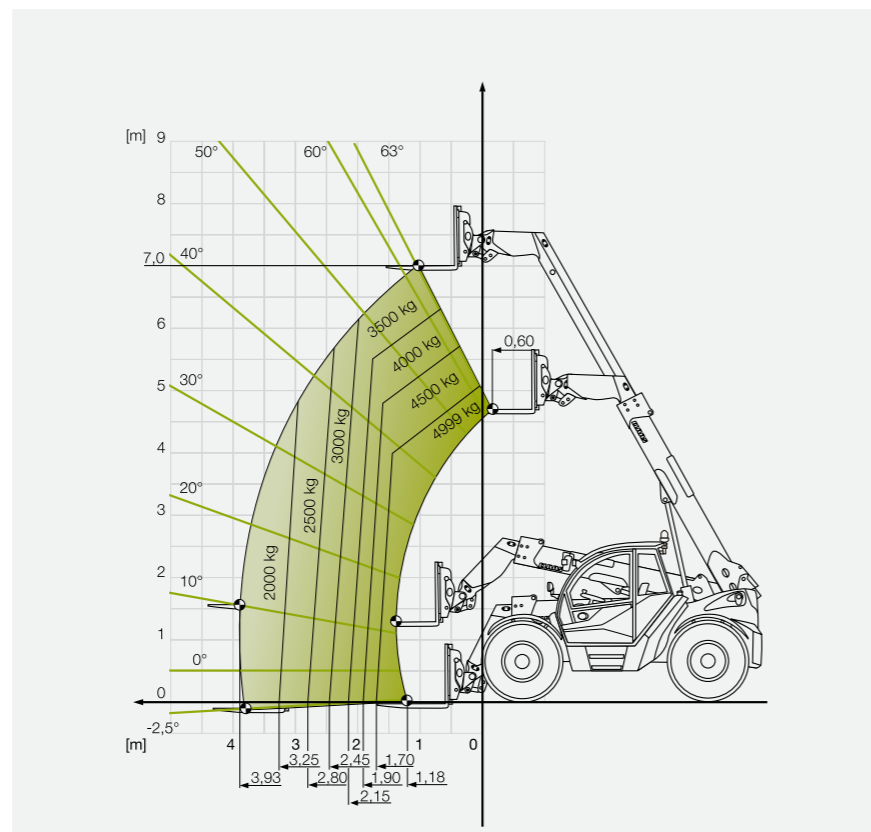
## SCORPION 746

Belastningsdiagram med lasttyngdepunkt 500 mm



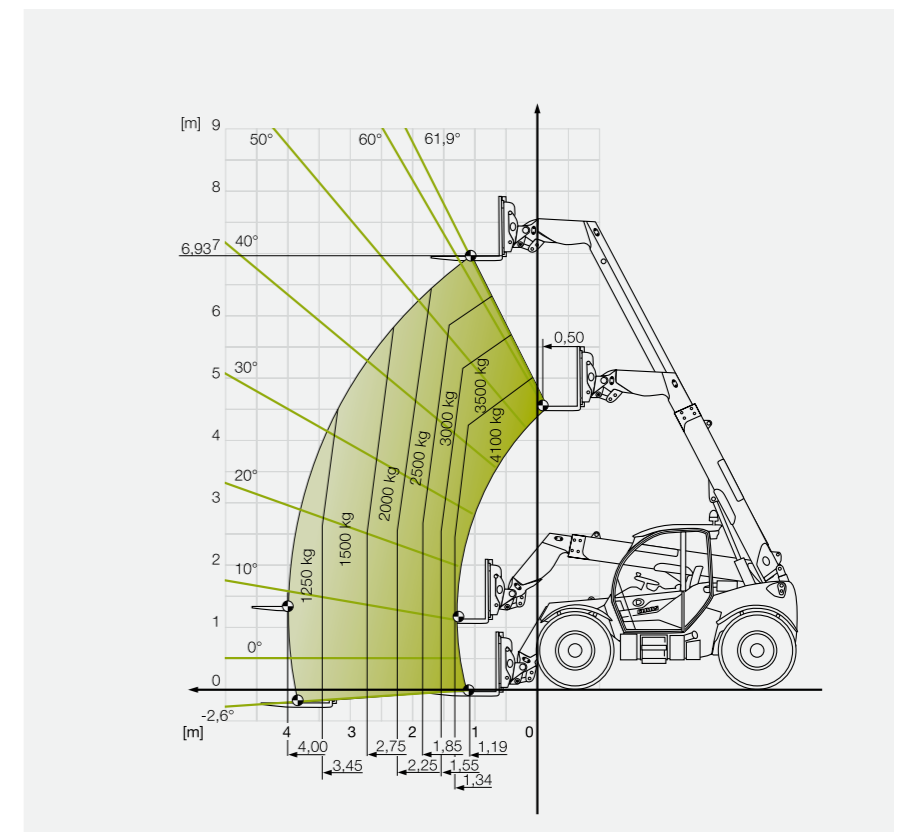
## SCORPION 756

Belastningsdiagram med lasttyngdepunkt 600 mm



## SCORPION 741

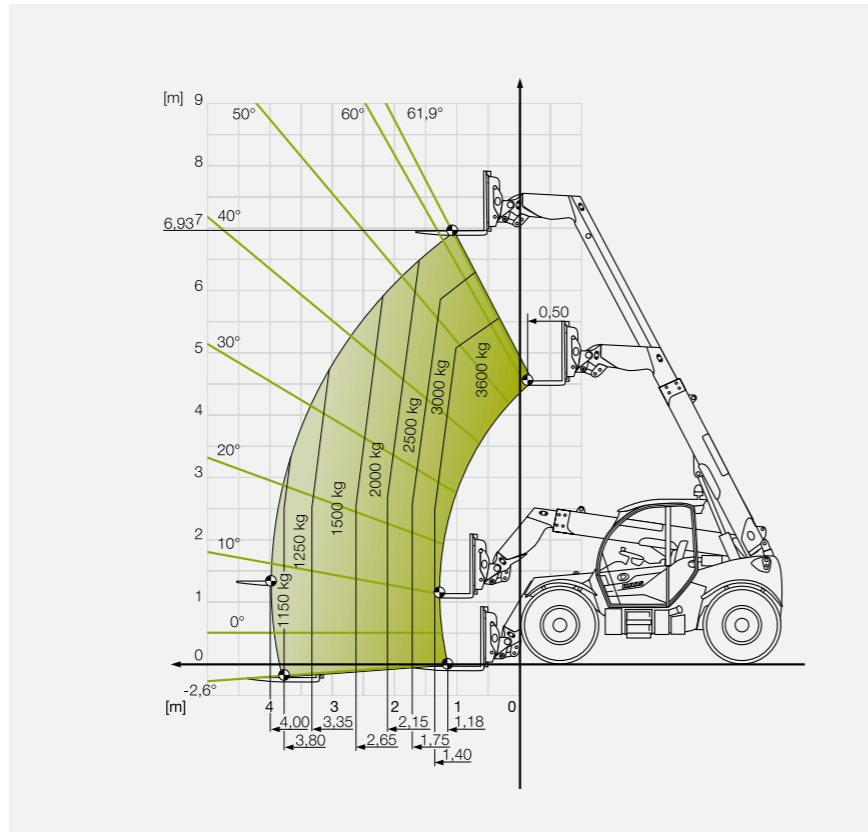
Belastningsdiagram med lasttyngdepunkt 500 mm





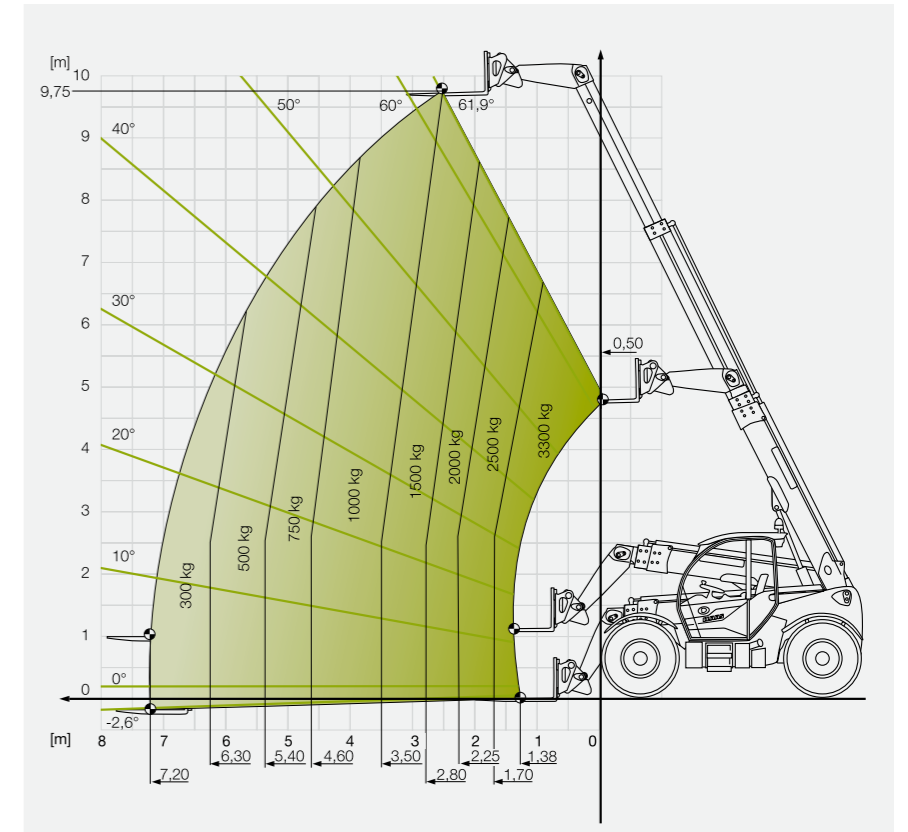
## SCORPION 736

Belastningsdiagram med lasttyngdepunkt 500 mm



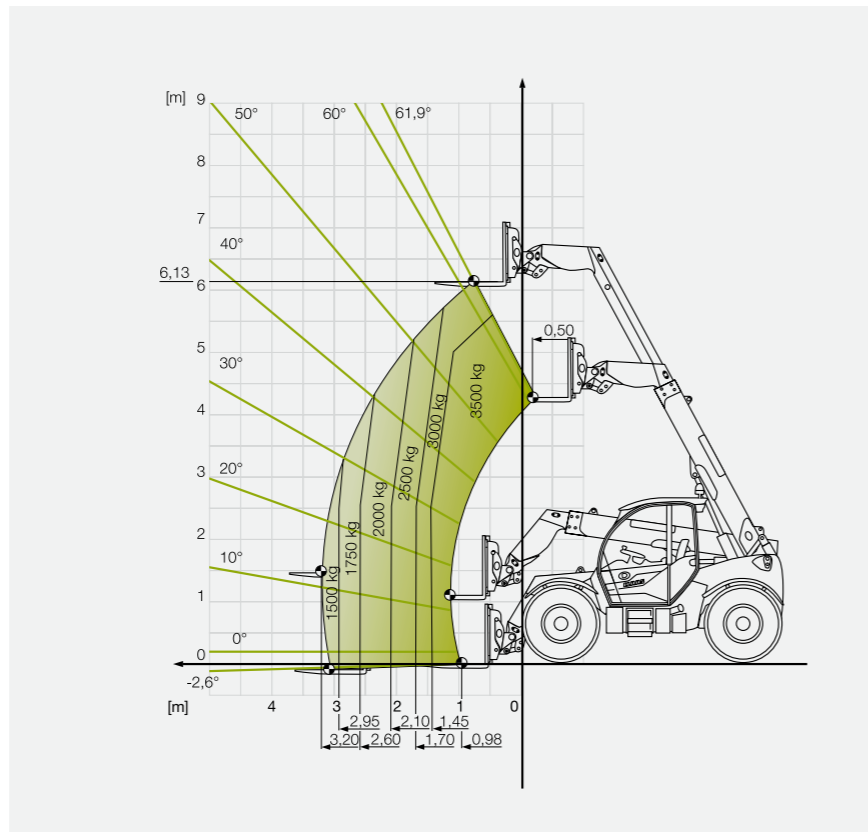
## SCORPION 1033

Belastningsdiagram med lasttyngdepunkt 500 mm



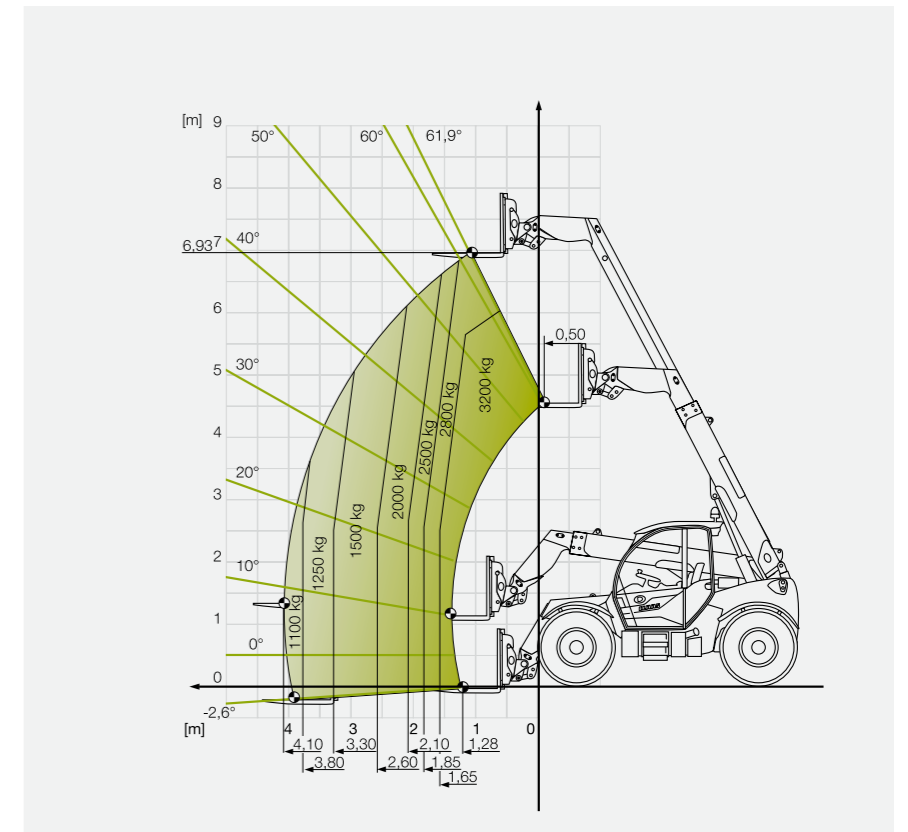
## SCORPION 635

Belastningsdiagram med lasttyngdepunkt 500 mm



## SCORPION 732

Belastningsdiagram med lasttyngdepunkt 500 mm



## Leverer overbevisende argumenter.



### Fremdrift.

- Deutz motorer med stort drejningsmoment og op til 115 kW/156 hk
- Effektive og fintfølede hydrostatisk drivlinjer for maksimal kraft
- Trinløs kørsel op til 40 km/t
- Forbedret SMART ROADING til støjsvag kørsel og sænkning af brændstofforbruget – fra 1.900 omdr./min.
- Håndgas med krybegeær
- Intelligent parkeringsbremse til maksimal komfort
- Manuel krabbestyring som fjerde styreprogram

### Læssesystem.

- Løftekraft fra 3,2 tons til 6,0 tons
- Løftehøjde fra 6,13 m til 9,75 m
- Kraftfuld arbejdshydraulik op til 187 l/min.
- Svingningsdæmpning med automatisk funktion
- Ekstern trykaflastning af det tredje olieudtag

### Førerassistentsystemer.

- SMART LOADING med automatisk tilbageføring af skovl, rystefunktion til tipcylinderen
- DYNAMIC POWER og finstyring af arbejdshydraulikken til maksimal præcision

### Kabine.

- Kabinekoncept til førsteklasses ergonomi og sikkerhed med maksimalt udsyn hele vejen rundt
- 3,5" eller 7" farvedisplay
- Ratstamme der kan indstilles i tre niveauer
- Kerasystem PROFI CAM til førsteklasses udsyn også ved dårlige sigtforhold

SCORPION		960	756	746	741	736	635	1033	732
<b>Læssesystem</b>									
Løftekraft	kg	6000	5600	4600	4100	3600	3500	3300	3200
Løftehøjde	mm	8780	7030	7030	6930	6930	6130	9750	6930
<b>Motor</b>									
Producent		Deutz	Deutz	Liebherr	Liebherr	Liebherr	Liebherr	Liebherr	Liebherr
Type		TCD 4.1 L4	TCD 4.1 L4	D 914	D 914	D 914	D 914	D 914	D 914
Konstruktion / antal cylindre		R 4	R 4	R 4	R 4	R 4	R 4	R 4	R 4
Slagvolumen	cm <sup>3</sup>	4038	4038	3621	3621	3621	3621	3621	3621
Effekt ved 2300 omdr./min. (ECE R 120) <sup>1</sup>	kW / hk	115 / 156	115 / 156	105 / 142	105 / 142	105 / 142	105 / 142	105 / 142	105 / 142
Maks. drejningsmoment ved 1600 omdr./min.	Nm	609	609	550	550	550	550	550	550
Udstødningsefterbehandling Stage V					SCR / DOC-DPF				
Udstødningsefterbehandling Stage IIIA (Tier 3)					uden SCR / DOC-DPF				
<b>Arbejdshydraulik VP</b>									
LS-pumpe, LUUV-ventiler	l/bar	maks. 187/270 <sup>2</sup>	maks. 187/270 <sup>2</sup>	maks. 187/250 <sup>2</sup>	160/270 <sup>3</sup>	160/270 <sup>3</sup>	160/240 <sup>3</sup>	160/270 <sup>3</sup>	160/240 <sup>3</sup>
Olieudtag			4-dobbelt (standard), 5-dobbelt (ekstraustyr)			4-dobbelt (standard), 5-dobbelt (ekstraustyr)			
Trykaflastning af tredje olieudtag		o	o	o	o	o	o	o	o
<b>VP-drivlinje</b>									
Hydrostatisk		VARIPOWER PLUS	VARIPOWER PLUS	VARIPOWER	VARIPOWER 2				
Køreområder <sup>4</sup>	km/h	0-15/0-30/ 0-40 <sup>5</sup>	0-15/0-30/ 0-40 <sup>5</sup>	0-15/0-30/ 0-40 <sup>5</sup>	0-15/0-30/ 0-40 <sup>5</sup>	0-15/0-30/ 0-40 <sup>5</sup>	0-15/0-30/ 0-40 <sup>5</sup>	0-15/0-30/ 0-40 <sup>5</sup>	0-15/0-30/ 0-40 <sup>5</sup>
Sluthastighed maks. <sup>6</sup>	km/h	30/40 <sup>1</sup>	30/40 <sup>1</sup>	30/40 <sup>1</sup>	30/40 <sup>1</sup>	30/40 <sup>1</sup>	30/40 <sup>1</sup>	30/40 <sup>1</sup>	30/40 <sup>1</sup>
<b>TREND-hydraulik</b>									
Tandhjulspumpe og gasspjældsventiler	l/bar	–	–	–	106/270	106/270	106/240	106/270	106/240
Motor/drivlinje	Type/ tophastig- hed	–	–	–	Hydrostat/30				
<b>Tankvolumen</b>									
Brændstoftank	l	190	190	190	150	150	150	150	150
AdBlue-tank	l	20	20	10	10	10	10	10	10
Hydraulikolietank	l	260	230	230	140	140	140	140	140
<b>Aksler</b>									
Foraksel									
Differentialespærre for			Spærredifferentiale, 100%				Selvspærrende differentiale, 45 %		
Drejning af hjulene	°	40	40	40	35	35	35	35	35
Niveaudligning +/-	°	8	–	–	–	–	–	8	–
Bagaksel									
Pendlingsvinkel	°		10				11		
<b>Driftsbremse</b>									
Konstruktion		Fodbetjent hydraulisk lamelbremse (lukket, våd)				Fodbetjent hydraulisk lamelbremse (lukket, våd)			
Monteringssted		For- og bagaksel				Foraksel			
<b>Parkeringsbremse</b>									
Konstruktion		EI-hydraulisk lamelbremse				EI-hydraulisk lamelbremse			
Monteringssted		Fjederakkumulator i forakslen				Fjederakkumulator i forakslen			
<b>Førerkabine</b>									
Kabine		Elastisk lejret lukket kabine med integreret ROPS-/FOPS-struktur.							
Førersæde		Afffjedret førersæde med flervejlsindstilling og sikkerhedssele							
Ventilation		3-trins blæser med friskluftindtag og filter							
Varmeapparat		Varmtvandsopvarmning							
Hand-arm-vibration i henhold til ISO 5349-1:2001	m/s <sup>2</sup>	< 2,5							
Helkropsvibration ISO/TR 25398	m/s <sup>2</sup>	0,19 - 0,71							
Lydniveau i kabine i henhold til DIN EN 1459-1:2018-02	dB(A)	79							
<b>Vægt</b>									
Egenvægt	kg	11700	10600	8995	7640	7420	7510	8230	7585
Maks. tilladt totalvægt	kg	13000	13000	12000	8600	8600	8600	8600	8600

● Standard ○ Ekstraustyr □ Kan leveres – Kan ikke leveres

SCORPION	960	756	746	741	736	635	1033	732
<b>SMART LOADING / elektronisk kompetence</b>								
Tilbageføring af skovl	o	o	o	o	o	o	o	o
DYNAMIC POWER	o	o	o	–	–	–	–	–
Finstyring af arbejdshydraulikken	o	o	o	–	–	–	–	–
TELEMATICS	o	o	o	o	o	o	o	o
Rystefunktion tipcylinder	●	●	●	–	–	–	–	–
Automatisk indkøring	o	o	o	–	–	–	–	–

SCORPION	960	756	746	741	736	635	1033	732
<b>Dækstørrelser</b>								
<b>Maskinens bredde<sup>7</sup></b>								
405/70 R 20 Mitas MPT01	m	–	–	–	2,42	2,42	2,42	2,42
405/70 R 24 Mitas MPT01	m	–	–	–	2,38	2,38	2,38	2,38
405/70 R 24 Mitas MPT04	m	–	–	–	2,39	2,39	2,39	2,39
440/80 R 24 Michelin PowerCL	m	2,50	2,50	2,50	–	–	–	–
460/70 R 24 Alliance A580	m	2,52	2,52	2,52	2,39	2,39	2,39	2,39
460/70 R 24 Firestone 159 Duraforce Utility	m	2,50	2,50	2,50	2,39	2,39	2,39	2,39
460/70 R 24 Michelin 159 A8 XMCL	m	2,51	2,51	2,51	2,39	2,39	2,39	2,39
460/70 R 24 Michelin Bibload	m	2,52	2,52	2,52	2,39	2,39	2,39	2,39
460/70 R 24 Michelin Crossgrip	m	–	2,52	2,52	2,40	2,40	2,40	2,40
480/80 R 26 Michelin XMCL	m	2,51	–	–	–	–	–	–
480/80 R 26 Michelin Bibload	m	2,52	–	–	–	–	–	–
500/70 R 24 Alliance Multiuse	m	2,52	2,52	2,52	2,42	2,42	–	–
500/70 R 24 Alliance A580	m	2,52	2,52	2,52	2,44	2,44	2,44	2,44
500/70 R 24 Firestone 159 Duraforce	m	2,53	2,53	2,53	2,43	2,43	2,43	2,43
500/70 R 24 Michelin 164 A8 XMCL	m	2,52	2,52	2,52	2,43	2,43	2,43	2,43
500/70 R 24 Michelin Bibload	m	2,52	2,52	2,52	2,42	2,42	–	–
500/70 R 24 Nokian TRI2	m	2,51	2,51	2,51	2,42	2,42	–	–
500/70 R 24 Vredestein Endurion	m	–	2,53	2,53	2,44	2,44	–	–
600/55 R 26.5 Alliance I-3	m	2,54	2,54	2,54	–	–	–	–

<sup>1</sup> Svarer til ISO 14396

<sup>2</sup> Allerede ved 2200 omdr./min.

<sup>3</sup> Allerede ved 1900 omdr./min.

<sup>4</sup> Ved en maks. sluthastighed på 30 km/t kombineret med VARIPOWER PLUS / VARIPOWER fremdriften er hastighedsområdet skildpadde 0-22 km/t.

<sup>5</sup> Alle VARIPOWER-modeller fås også som 30 km/h-variant.

<sup>6</sup> Alle modeller fås som 20 km/t variant, uafhængigt af transmissionen

<sup>7</sup> Over dækkene

CLAAS arbejder til stadighed på at tilpasse produkterne til landbrugets krav. Derfor tages der forbehold for ændringer. Tekniske angivelser, mål og vægt er uden forbindelse. Illustrationerne svarer ikke nødvendigvis til de forskellige maskiners tilhørende standardudstyr. Denne brochure er trykt til brug over hele verden. Se aktuel prislister over standardudstyr hos den lokale CLAAS forhandler. På nogle af illustrationerne er afskærmningen fjernet. Dette er gjort, så funktionen bliver synlig, og må på ingen måde gøres af brugeren selv, da der derved kan opstå faresituationer. Der henvises i øvrigt til de almindelige instruktioner i brugsanvisningen. Alle tekniske motordata er baseret på EU's regulering af udstødningsgasser, Stage. Oplysningerne om Tier-standarder er i denne publikation udelukkende tænkt som information og hjælp til forståelsen. De betyder ikke, at motorerne automatisk er godkendt i regioner, hvor udstødningsgasserne er reguleret med Tier.

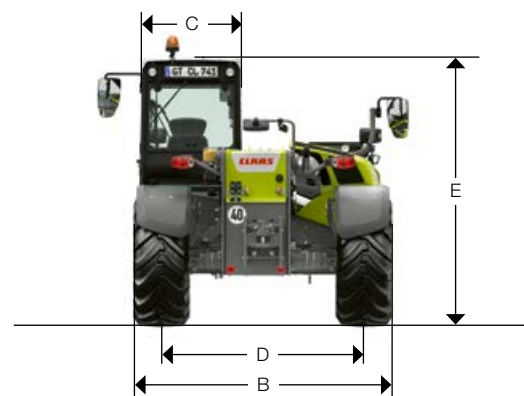
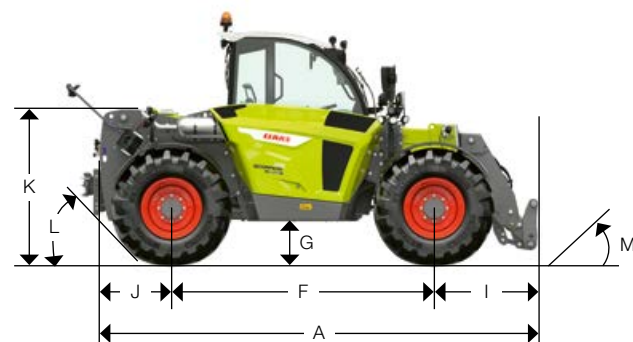
● Standard ○ Ekstraustyr □ Kan leveres – Kan ikke leveres

SCORPION			960	756	746	741	736	635	1033	732
<b>Mål</b>										
A	Længde inkl. redskabsramme	mm	5760	5030	5002	4752	4752	4452	4950	4752
B	Samlet bredde (uden spejle)	mm	2521 <sup>1</sup>	2521 <sup>1</sup>	2514 <sup>1</sup>	2380 <sup>1</sup>	2380 <sup>1</sup>	2380 <sup>1</sup>	2380 <sup>1</sup>	2380 <sup>1</sup>
C	Kabinebredde (udvendig)	mm	969	969	969	941	941	941	941	941
D	Sporvidde	mm	1950-2040 <sup>2</sup>	1950-2040 <sup>2</sup>	1950-2040 <sup>2</sup>	1920	1920	1920	1920	1920
E	Samlet højde (uden rotorblinklygte)	mm	2622	2590	2590	2465	2465	2465	2465	2465
F	Akselafstand midt	mm	3150	2950	2950	2850	2850	2750	2850	2750
G	Frihøjde over jorden	mm	438	410	410	405	405	405	405	405
H	Venderadius over hjulene <sup>3</sup>	mm	4090	3902	3833	3906	3906	3812	3906	3812
I	Afstand forhjul midt til redskabsrammens forside	mm	2610	2080	2052	2287	2287	2287	2485	2287
J	Bagudhæng (uden trailertræk)	mm	1217	1019	977	784	784	784	784	784
K	Højde til teleskophængsling i rammen	mm	1848	1693	1693	1530	1530	1530	1530	1530
L	Bageste startvinkel	°	29	32	32	46	46	46	46	46
M	Tipvinkel ind pallegaffel forøden	°	20	20	20	13	13	13	12	13
N	Tipvinkel ud pallegaffel forøven	°	64,0	66,4	66,4	44,0	44,0	44,0	20,0	44,0
	Total drejevinkel redskabsramme	°	152	152	152	150	150	150	126	150

<sup>1</sup> 460/70 R 24

<sup>2</sup> Evt. også afhængigt af de monterede dæk

<sup>3</sup> Teoretisk værdi, venderadius varierer afhængigt af de monterede dæk



**Danish Agro**  
MACHINERY

Vesterballevej 19  
7000 Fredericia, Snoghøj  
Danmark  
www.claas.dk  
+45 43 43 01 00  
info@da-machinery.dk

HRC / LRC / 410018080323 KK LC 0323