



Storballepressere

QUADRANT EVOLUTION

5300 5200 4200



Dem kan man stole på:
QUADRANT fra CLAAS.



51 knive

Pr. minut yder FINE CUT (5300 / 5200 / 4200) i forbindelse med balleforberedelsen 36.000 snit – takket være 51 knive. Ideelt til blandingsvogne, fjærkræ, dyr på spaltebund.



250-1250 kg ballevægt

Fire sensorer registrerer vægten med stor præcision direkte på ballerampen.



Seks knytttere siden 1921

Patenteret i 1921: enkeltknyttterne med excentrisk styring af nålene – pålidelige knuder uden garnrester.



Maksimal komfort

Velgennemprøvet Automatic Pressure Control – til optimalt presstryk, førsteklasses ballekvalitet og maksimal komfort for føreren.

QUADRANT fra CLAAS	2
Anerkendt i hele verden	4
Modeloversigt	6
Teknik	10
Binding, pålidelighed	12
Komfort, ydelse	14
Tilkobling	16
Pickup	18
POWER FEEDING SYSTEM (PFS)	20
Hydraulisk indføring	22
ROTO FEED	26
ROTO CUT	28
FINE CUT	30
Knivskuffe	34
SPECIAL CUT	36
Forkammer, oppakker, pressekanal	38
Indstilleligt forkammer og oppakker	40
Træk og interaktiv sikkerhed	42
Automatisk presstryksregulering	44
Pressekanal	46
Aksler og dækmontering	48
Binding	50
CLAAS knytttere	52
CLAAS knyttterteknik	54
Ballevejesystem	56
Betjening	58
CLAAS Service & Parts	62
Vedligeholdelse	64
Tekniske data	66

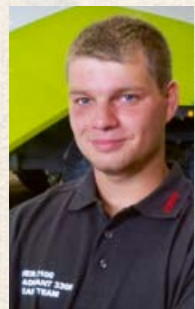
Professionelle presser hurtigt,
rent og sikkert.

Kvalitet forstår man på alle sprog.



"Den nye presstryksregulering APC 2.0 regulerer bare endnu renere", fortæller maskinstationsejer Albert Steyns fra Lontzen i Belgien. "Når det gælder halm, er det sikkert vigtigt, men kongeklassen er her våd græsensilage. Kunderne var

simpelthen begejstrede, for ballerne var rigtige klodser. Den nye presstryksregulering har igen rykket os meget."



"QUADRANT med det hydrauliske forkammer har et endnu bredere anvendelsesområde. Dermed kan vi opnå perfekt form på ballerne selv under de vanskeligste forhold."

Daniel Cosson, maskinstationsejer,
Bezange-la-Petite, Frankrig



"Presseren fungerer perfekt og snitter rent. Ballerne er meget tæt komprimerede og har en høj vægt."

Hendrik Mennega, Eext, Holland



"Terminalen er enkel at betjene. Menuerne er overskuelige, ligesom indstillingen af arbejdsværdierne."

Quentin Royer, Marne, Frankrig



"TURBO FAN renser knytterenhederne fra forskellige sider og holder dem helt rene."

Attila Balász, Oszkó, Ungarn



"Den gør det bare renere", siger Sandro Schwer tilfreds om den nye 5-rækkede HD-pickup på QUADRANT 5200 FC. "Vi har lavet 7.000 baller med den", supplerer Oskar Schwer. "Især i tungt, fugtigt græs kommer den nye pickup til sin ret. Takket være sin aggressive arbejdsmåde opsamlers den også vådt materiale helt rent."

Ud over den bedre foderopsamling er de to praktikere fra Königsfeld i Schwarzwald især begejstrede for den nye kædesmøring. "I vintermånederne vedligeholder vi altid alle vores maskiner forudseende", fortæller de. "Vi kan ikke tillade os svigt om sommeren. Og takket være den nye kædesmøring er PU-kæderne altid godt smurt. Det forventer vi så giver en bedre levetid. Det vil den nye kædespænding også bidrage til."

Tre retlinjede maskiner med en forkærlighed for hjørner og kanter.

Høj kapacitet under alle forhold.

- Den automatiske presstryksregulering sørger for en særligt høj og ensartet ballefasthed.
- Rotorens høje omdrejningstal garanterer sammen med det enestående Power Feeding System (PFS) en fremragende materialestøm.
- I alle QUADRANT modeller med skærebord kan knivskuffen og snittebunden sænkes.
- Presseren arbejder driftssikkert takket være intelligent sikkerhedsteknik.
- Den 5-rækkede HD-pickup, der styres i begge sider, river særligt grundigt.
- TURBO FAN II knytterrensning overbeviser med 145-km/t-luftstrøm og aktiv luftføring.

- Det hydraulisk drevne POWER FEEDING SYSTEM (PFS) kan regulere hastigheden og reversere komfortabelt (som ekstraudstyr).
- Med det integrerede ballevæjssystem kan vægten på enhver balle kaldes frem med TELEMATICS og viderebehandles overalt.

Den hydrauliske indføring.

Til QUADRANT 5300, 5200 og 4200 fås et hydraulisk drevet POWER FEEDING SYSTEM (PFS), der kan indstilles, for så vidt angår retning og hastighed. Dermed kan materialefløvet tilpasses og optimeres variabelt til de pågældende betingelser.

QUADRANT 5300 EVOLUTION.
Pressersystemet.

Til en ballestørrelse på 1,20 × 0,90 m.

Kapacitet/gennemstrømning

Tæthed

Komfort

Dens særlige styrker:

- God kapacitet og fremragende ballekompression med 46 stempelslag/min.
- Optimal ballevægt afhængigt af fodermængde på grund af hydraulisk styret forkammer
- Fremragende snittekvalitet med FINE CUT med 51 knive
- Excentrisk styring af nålene
- 3,85 m lang pressekanal

QUADRANT 5200 EVOLUTION.
Nøglespilleren.

Til en ballestørrelse på 1,20 × 0,70 m.

Kapacitet/gennemstrømning

Tæthed

Komfort

Dens særlige styrker:

- God kapacitet og fremragende ballekompression med 56 stempelslag/min.
- Optimal ballevægt afhængigt af fodermængde på grund af hydraulisk styret forkammer
- Fremragende snittekvalitet med FINE CUT med 51 knive
- 3,85 m lang pressekanal

QUADRANT 5300 EVOLUTION.
Med begge ben på jorden.

Til en ballestørrelse på 1,20 × 0,70 m.

Kapacitet/gennemstrømning

Tæthed

Komfort

Dens særlige styrker:

- God kapacitet og fremragende ballekompression med 51 stempelslag/min.
- Optimal ballevægt på grund af det automatiske tretrinshak-forkammer
- Skuffesystem til ROTO CUT med 25 knive og til-/frakobling af knivgruppe og FINE CUT med op til 51 knive
- 3,45 m lang pressekanal

QUADRANT	5300	5200	4200
1 Ballestørrelse 1,20 x 0,90 m	●	–	–
2 Ballestørrelse 1,20 x 0,70 m	–	●	●
3 Pickupbredde 2,35 m	●	●	●
4 2 Pickuppændultastehjul	●	●	●
5 Hydraulisk drevet POWER FEEDING SYSTEM (PFS)	○	○	○
6 2 kurvebaner og 5 rækker indføringstånder	□	□	□
7 ROTO FEED	□	□	□
8 ROTO CUT (25 knive)	□	□	□
9 FINE CUT (51 knive)	□	□	□
10 Knivskuffe	●	●	●
11 Indstilleligt hydraulisk forkammer	●	●	–
12 Automatisk forkammer	–	–	●
13 46 stempelslag	●	–	–
14 51 stempelslag	–	–	●
15 56 stempelslag	–	●	–
16 Automatisk presstryksregulering	●	●	○
17 ISOBUS-kompatibel	●	●	●
18 Automatisk, elektrisk centralsmøring	●	●	○
19 6 CLAAS HD-enkeltknyttre uden garnrester	●	●	●
20 Knytterovervågning	○	○	○
21 TURBO FAN knytterrensning med luftfordeling	●	●	●
22 Excentrisk styring af nålene	●	–	–
23 LED-pakke	□	□	–
24 Ballevæjssystem	○	○	○
25 Ballerampe klapbar via terminalen	○	○	○
26 Presser til fronsnitler	○	○	–

● Standard ○ Ekstraudstyr □ Kan leveres på bestilling – Kan ikke leveres



Hvordan udfolder kræfter sig mest effektivt? Ved at arbejde sammen.

Fire faktorer for din succes.

Vi ved nøjagtigt, hvor vigtigt det perfekte samspil mellem alle faktorer er for høstarbejdet. Derfor samler vi vores tekniske knowhow i et af verdens største og mest moderne udviklingscentre for presserteknologi. Det er herfra, at vores nyeste udvikling – QUADRANT EVOLUTION – stammer. Denne slagkraftige storballepresser sætter nye standarder med hensyn til binding, pålidelighed, komfort og ydelse. Altså med alt, hvad der bidrager til mere produktivt arbejde.



QUADRANT	5300 EVOLUTION	5200 EVOLUTION	4200 EVOLUTION
Ballemål, cm	120 x 90	120 x 70	120 x 70
FINE CUT-skærer, knivoption 1	0, 12, 13, 26, 51	0, 12, 13, 26, 51	0, 12, 13, 26, 51
FINE CUT-skærer, knivoption 2	0, 13, 25, 26, 51	0, 13, 25, 26, 51	
Knivskuffe	●	●	●
Maksimalt dæk	620/50 R 22.5		
APC	●	●	○
Vejesystem	○	○	○
Hydraulisk PFS	○	○	—

● Standard ○ Ekstraudstyr — Kan ikke leveres



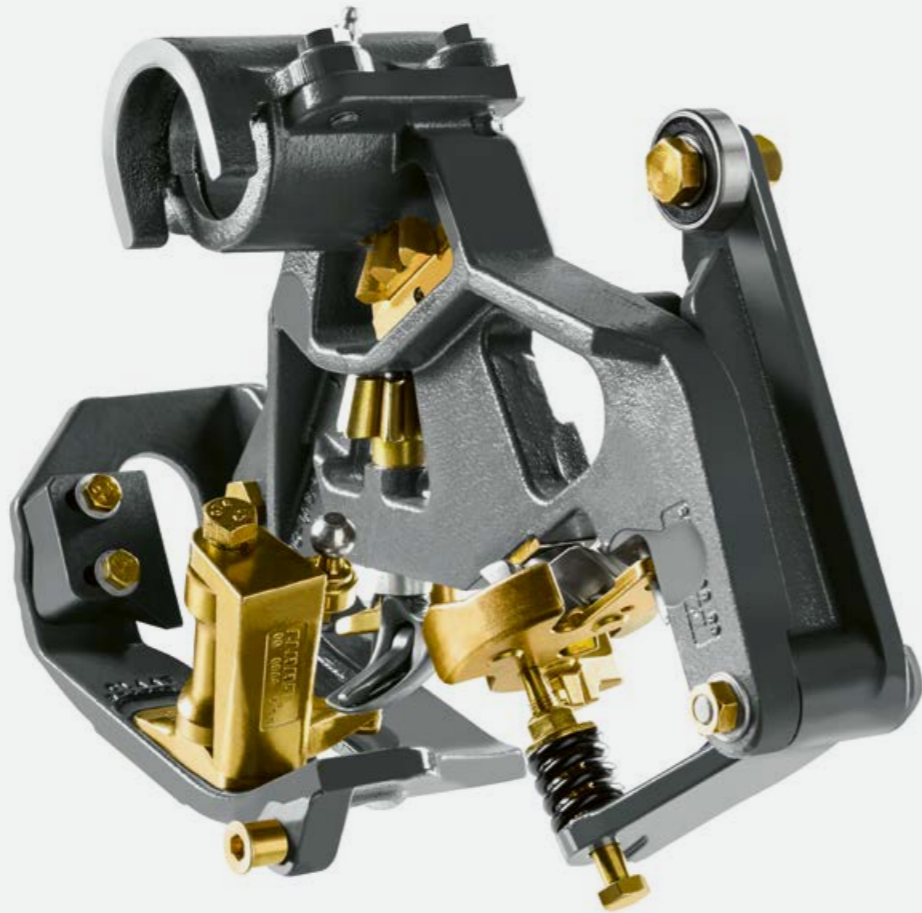
Gennemprøvet binding.

I over tre årtier har CLAAS været førende inden for storballepressere. Og nu har CLAAS sløjfeknytteren en 20 % stærkere knude end enhver dobbelt knytter og kommer som altid ud uden garnrester.

Sparsommelig og sikker.

- CLAAS sløjfeknytteren har 20 % stærkere knuder.
- Der spares op til 0,5 m garn pr. balle ved at undgå garnrester.
- Den nedklappelige garnføring gør den første indføring endnu mere bekvem.
- Garnbremsen kan hurtigt indstilles og uden brug af værktøj afstemmes med bindegarnet.
- En indbygget vandtank bruges til bekvem vask af hænderne.
- Pakninger fra personbilsområdet holder garnkassen fri for støv.

100 års knytterkompetence med 20 % stærkere knuder.
Side 42



Heavy-duty-stempelløberuller med kuglelejer med fem gange længere levetid.
Side 41



Beroligende pålidelighed.

Hovedrøret, fjedertandholdere og de to kurvebaner er dimensioneret til meget store kilometertal. Rotor- og oppakkerkobling kommunikerer med hinanden. Maskinen er altid 100 % synkroniseret.

Lang levetid og tåler stor belastning.

- HD-stempelløberullerne løber på automatisk smurte kuglelejer, som har fem gange længere levetid og ikke skal udskiftes.
- HD-pressestempet med S700-slidsegmenter af høj kvalitet er særligt belastbart.
- Der er i alt fem forskellige HD-kit til hårde specialanvendelser i majsstrå eller sukkerrør.

Permanent kædesmøring for mere anvendelsessikkerhed og færre vedligeholdelsesomkostninger.
Side 56



Nedklappelig garnføring for bekvem første indføring.
Side 45



Sikre og rene knuder uden garnrester.
Side 44



Optimeret form af pressekanalen for permanent godt formede baller.
Side 41

Regn med mere kapacitet.

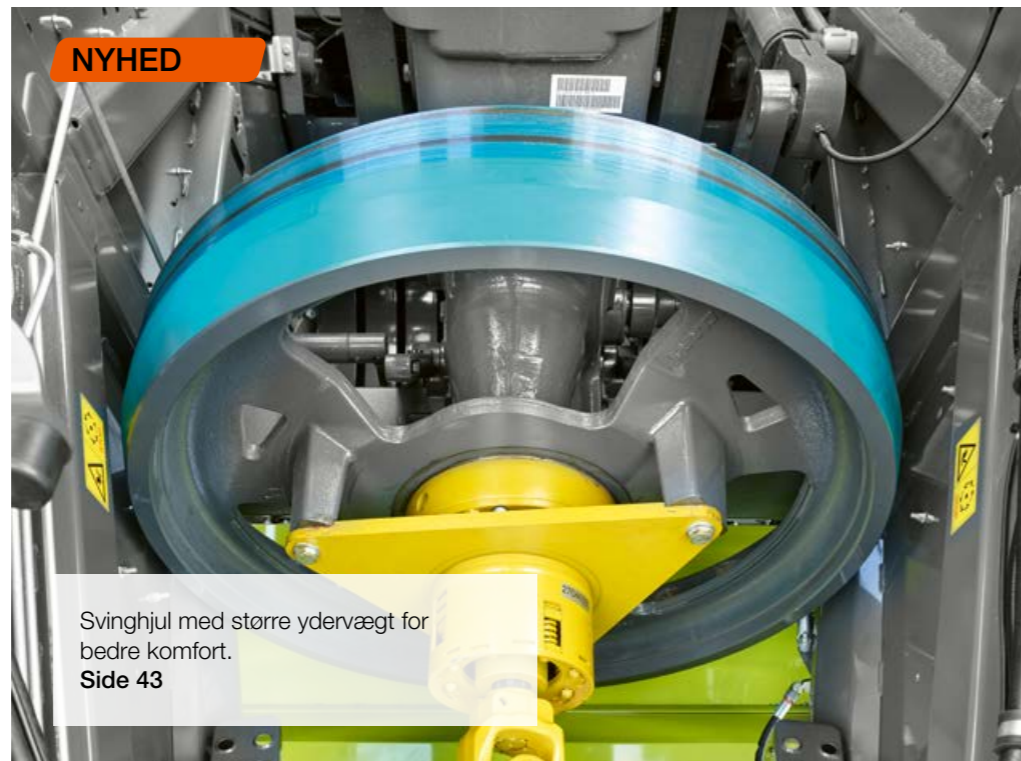


Afslappet komfort.

QUADRANT støtter dig med høj komfort ved enhver anvendelse. Afslappet producerer du perfekt pressede baller, som er særligt godt komprimeret på kanterne for at gøre dem transport- og lagringsstabile.

Bekvem og produktivt.

- Du betjener bekvemt ballerampe og balleudstøder fra førersædet (valgfrit).
- Der er monteret et PROFICAM på pressekanalen, som hele tiden har øje på de pressede baller.
- Kamerabilledet kan enten vises på en separat monitor eller på den nye CEMIS 700.
- Du betjener den 7" store CEMIS 700 intuitivt via touch, knapper eller dreje-tryk-knap.
- TONI (TELEMATICS ON IMPLEMENT) sender automatisk de vigtigste data fra presseren til skyen.



NYHED

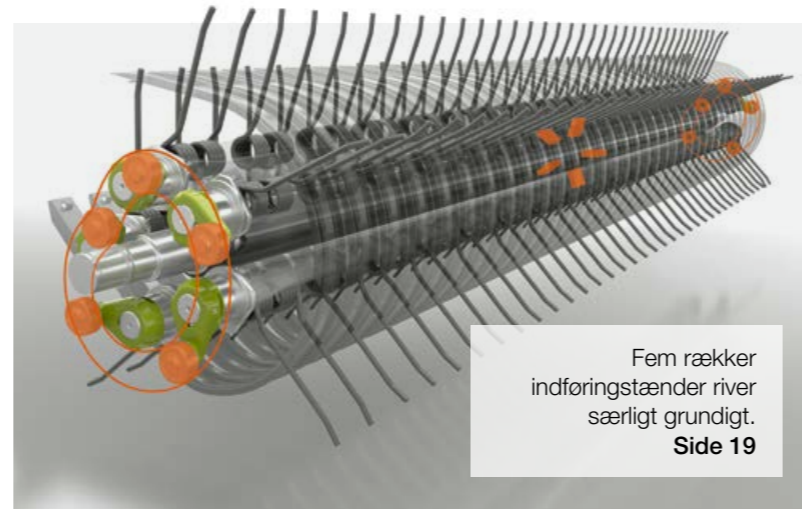
Svinghjul med større ydervægt for bedre komfort.
Side 43



Med CEMIS 700 har du adgang til alle vigtige funktioner direkte fra førersædet.
Side 52



Kennfixx-markering for den klare relatering af alle hydraulikslanger.
Side 17



Fem rækker indføringstænder river særligt grundigt.
Side 19



Med op til 56 stempelslag pr. minut er QUADRANT EVOLUTION den hurtigste presser på markedet.
Side 8



NYHED

To kurvebaner optager også uregelmæssige skår uden spild. Fås som tilvalg med hydraulisk drevet PFS.
Side 22



Automatisk pressetryksregulering APC med hurtigt reagerende sensorer.
Side 39



Høj effektivitet.

POWER FEEDING SYSTEM (PFS) arbejder med 10 % større omdrejningstal. Hastighederne for pickup, PFS og rotor er afstemt til hinanden. Fordelen for dig er ensartet komprimerede, stenhårde, kantede baller under alle skårbetingelser.

Stor kapacitet og grundig.

- Takket være kurvebanestyling i begge sider kører pickuppen særligt roligt.
- Den separate sikring af pickup og PFS øger driftsevnen.
- Den optimerede øverste presseklap giver stenhårde baller hen til kantområdet.
- Gennemgående presseklapper i siden komprimerer ballerne mere ensartet.
- Den lukkede pressekommerform garanterer særligt kantede baller, selv i hjørnerne.
- FINE CUT teknologien giver med 51 knive den bedste snitkvalitet.

Også tunge redskaber skal let kunne kobles på og kunne bevæges.



Takket være den hydrauliske støttefod kan du hurtigt og let koble presseren til.



Gennemgående støttefod.

Den hydrauliske støttefod lader ikke noget tilbage at ønske. Den aktiveres bekvemt over en direkte tilslutning. Derudover har den en ekstra stor støtteplade, så den også kan stå sikkert på ujævnt underlag.

Tydelig Kennfixx-markering.

At køre QUADRANT betyder kørekømfort på 1. klasse. Og det samme gælder, når du tilkobler din QUADRANT. Med olieslanger, der som standard er markeret med Kennfixx, er dens funktioner vist klart og kan også efter flere år ses tydeligt. Lynkoblingssystemet kan også leveres som flat-face-version. Så bliver tilkoblingen af presseren endnu lettere og fejlbetjening minimeres.



Komfort i marken.

Tastehjulene med hydraulisk ind-/udklapning (ekstraudstyr) er automatisk klappet ud under arbejdet. Når pickuppen er i luften, er hjulene klappet ind.

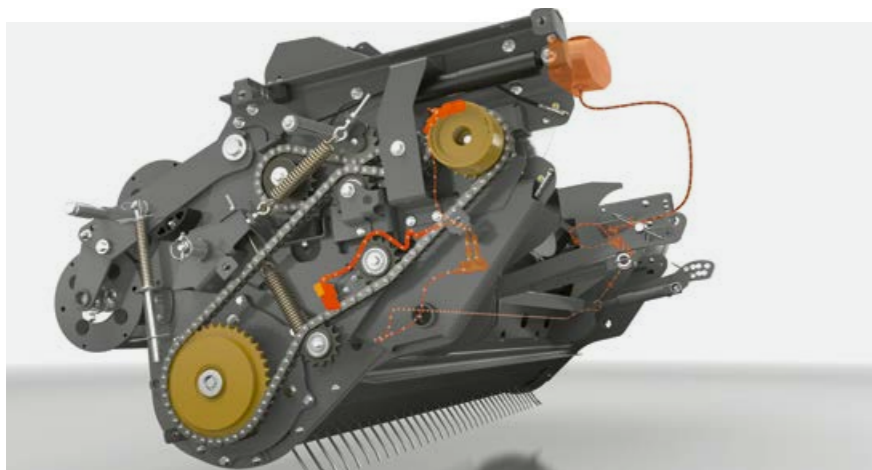
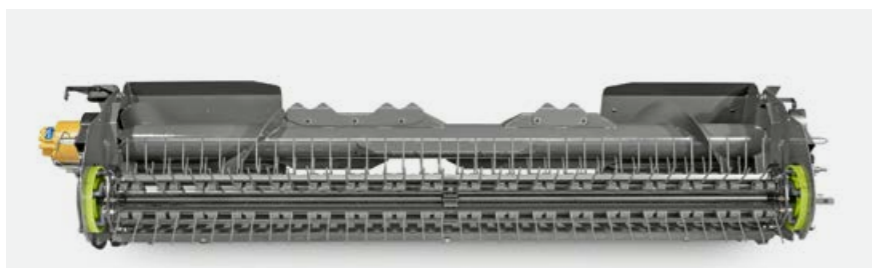
Sikkerhed på vejen.

Tastehjulene skal ikke afmonteres for at transportere QUADRANT på offentlige veje - de skal bare klappes ind.

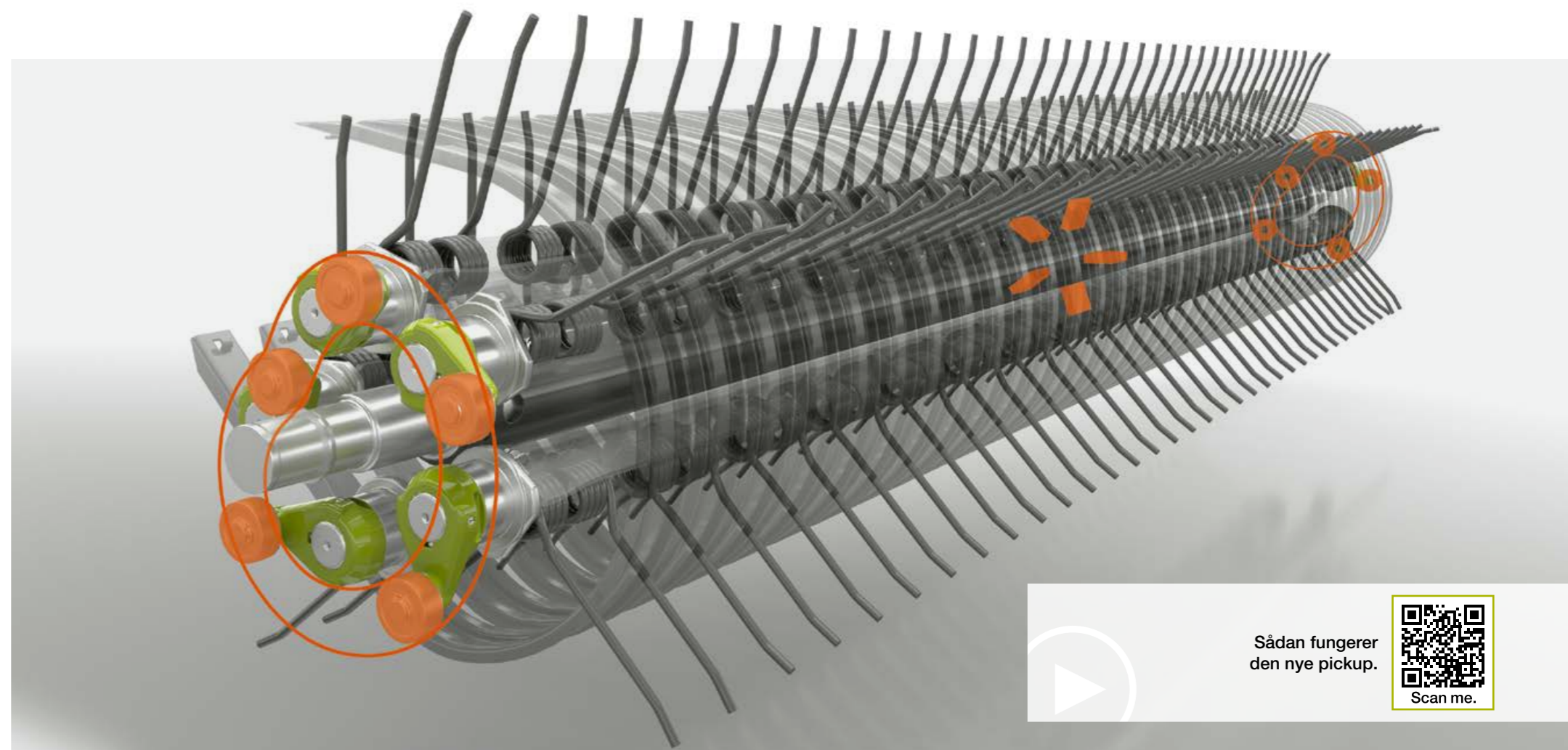
Kort og godt.

- Indstillelige trækstænger, der kan belastes meget, med alsidige tilkoblingsmuligheder for alle traktortyper
- Hurtig tilkobling af olieslanger ved hjælp af Kennfixx-markeringer
- Hydraulisk støttefod for komfortabel tilkobling
- Tastehjul med hydraulisk ind-/udklapning for komfort og sikkerhed på vejen

Hvert eneste strå skal ind i stalden.
Ligegyldigt hvor lille det er.



Med en oliebevoldervolumen på 7,2 l sikrer den automatiske, permanente kædesmøring driften på lange arbejdsdage og en lang levetid. Oliemængden kan indstille uafhængigt af driftsbetingelserne.



Sådan fungerer
den nye pickup.



Kort og godt.

- Fejlfrit foderoptag under alle betingelser takket være et optimalt samspil mellem dobbeltrullenedholder, pickup, PFS og rotor
- NYHED: 10% højere omdrejningstal ved PFS
- NYHED: Gennemprøvet robust karrosseri til den 5-røkkede JAGUAR-pickup
- Kurvebanestyring i begge sider (JAGUAR-komponenter)
- NYHED: Konstant smøring af pickupkæder med 7,2 l oliebevoldning

Fem fjedertandsholdere til stor belastning.

Fem tandrækker med optimal tandafstand river ekstra grundigt og optager meget foder. For at klare denne krævende konstante belastning er de dobbelte fjedertænder skruet på fem stabile fjedertandsholdere. Bag den brede pickup bringer to indføringsnegle i siden (ROTO FEED) eller en gennemgående valse (PFS) høstmaterialet på pressekanalbredde. Det resulterer i ekstra godt komprimerede baller på kanterne, som er yderst transport- og lagringsstabile.

Spildfrit optag med rolig motorgang.

De styrede tænder løber i to kurvebaner. Derved optager de også uregelmæssige skår uden spild og bringer høstmaterialet tæt på rotoren. Pickuppen forbliver altid ren. Velegnet til maksimale kapaciteter med de mest forskelligartede afgrøder. Desuden nyder du med den nye pickup godt af en rolig motorgang og kun lavt slitageniveau.

Den styrede pickup på begge sider.

Det er let at kontrollere pickuppen fra traktorens kabine. Køre- og pressehastigheden tilpasses hurtigt til høstbetingelserne, og der presses altid med stor kapacitet.

- Hurtig opsamling uden tab af selv uregelmæssige skår med den styrede pickup på begge sider
- Aflastning med trykkakkumulatoraffjedring

- Pendlende tastehjul sikrer en optimal marktilpasning og skåner græs bunden selv ved høj hastighed og i kurver
- Patenteret rullenedholder til acceleration af materialet på alle QUADRANT modeller
- Kort afstand mellem pickuppen og rotoren eller oppakkeren for hurtig aflevering af foderet og høj kapacitet

Her viser presserens
glubende appetit sig.



Tværsnegl der er affjedret med støddæmpere.

Den gennemgående tværsnegl, der er affjedret med støddæmpere og udstyret med store vindinger og aggressive lapper, fører materialet langt ind i rotoren. Det sikrer en ensartet materialestrøm, der transporteres til rotoren med øget hastighed.

POWER FEEDING SYSTEM (PFS).

De bredere stjerner reducerer afstanden til kniven, forbedrer snittekvaliteten yderligere og sikrer maksimal stabilitet og lang levetid. Denne enestående kombination af rullenedholder og en aktiv gennemgående indføringsnegl gør arbejdet lettere.

QUADRANT opsamler selv store, uensartede skår som en leg.

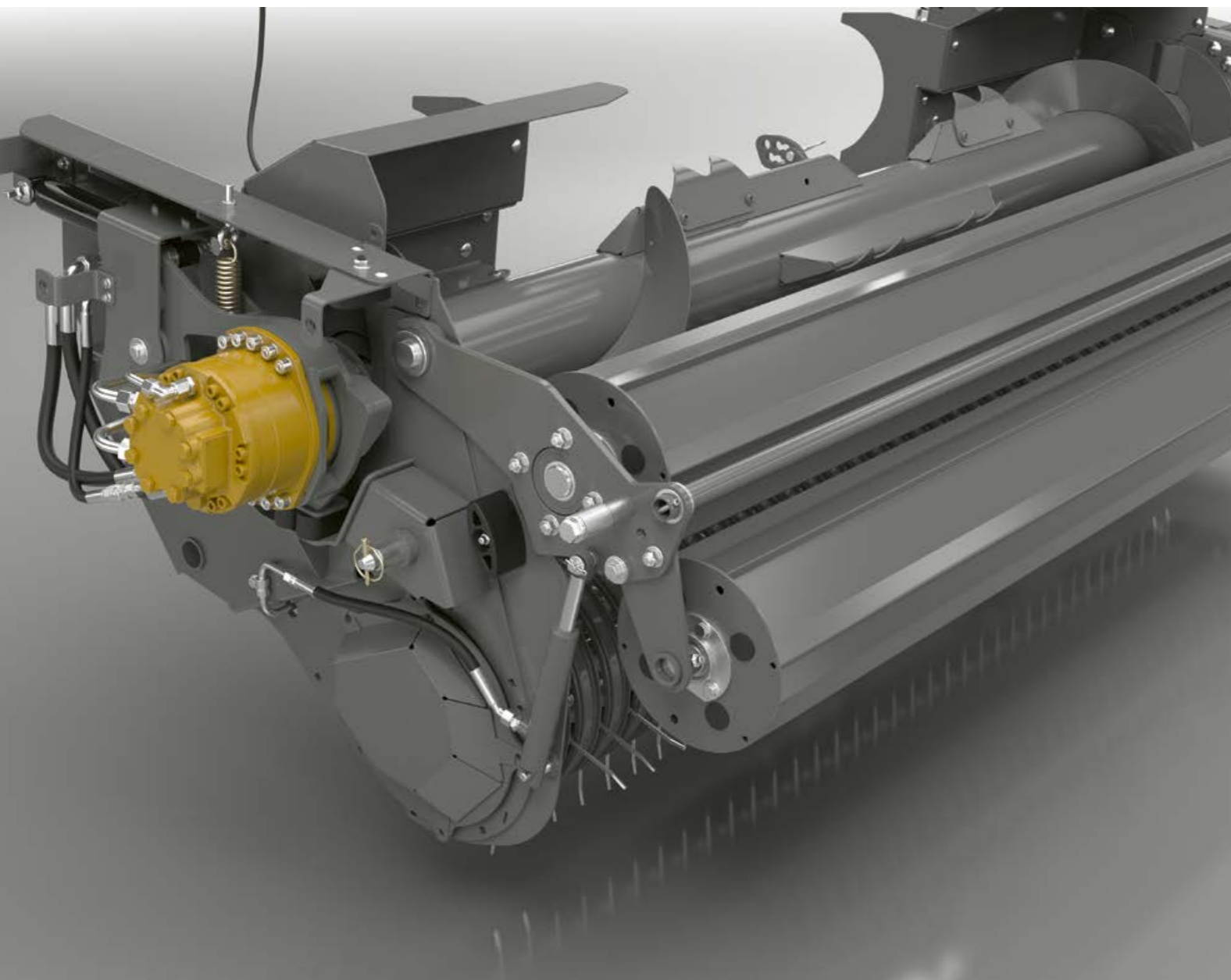
- Kapacitet til stor gennemstrømning pr. time
- Reel mulighed for at køre hurtigt
- Homogenisering og acceleration af materialet
- Velegnet til alle skår
- Stor kapacitet pga. 20 % bedre sikring af PFS-glidekoblingen
- Indstillelige slidlister for en længere levetid for pickuppen og bedre tilpasning til ethvert høstmateriale

Kort og godt.

- Den støddæmperaffjedrede tværsnegl homogeniserer og accelererer materialestrømmen.
- Det nye POWER FEEDING SYSTEM (PFS) leverer 10 % højere omdrejningstal, så der kan presses hurtigere og mere jævnt.
- QUADRANT overbeviser også ved store, uensartede skår med en imponerende appetit.



Vores indføringsområde er endnu en gang blevet større.



Pickup, PFS og rullenedholder sørger for optimal materialestrøm.



Den hydrauliske PFS-indføring indstilles nemt fra traktorsædet.



POWER FEEDING SYSTEM er let at reversere inde fra førerkabinen.

Den hydrauliske indføring.

Til QUADRANT 5300, 5200 og 4200 har CLAAS en hydraulisk drevet indføring.

Fordelene ved den hydrauliske indføring ligger lige for:

- Skånsom behandling af foderet, da der kan ske individuel tilpasning til høstmaterialet
- Bedre tilpasning til de aktuelle høstbetingelser
- Optimering af materialestrømmen
- Maksimal komfort for føreren, da indføringen kan reverseres fra kabinen

Det hydrauliske træk giver føreren mulighed for at tilpasse materialestrømmen til de aktuelle betingelser eller optimere dem.

I forbindelse med de fleste høstmaterialer er det vigtigt med en hurtig indføring og dermed et optimalt materialeflow. Lucerne skal for eksempel behandles meget forsigtigt. Med den hydrauliske indføring kan føreren tage hensyn til dette og dermed forbedre foderkvaliteten direkte.

Variabel hastighedsindstilling.

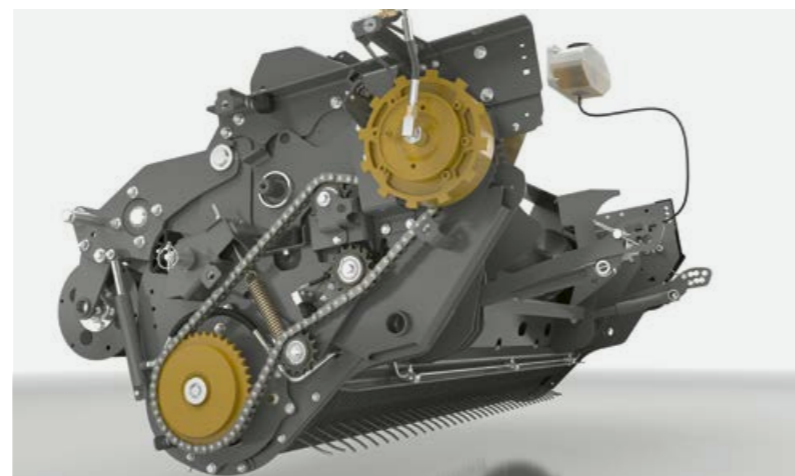
Den variable tilpasning af hastigheden betyder, at fyldningen af rotoren via POWER FEEDING SYSTEM (PFS) kan optimeres. Den hydrauliske PFS har flere muligheder end den mekaniske variant og kan dermed behandle forskelligt materiale optimalt.

Enkel reversering fra førersædet.

Eventuelle blokeringer kan også til enhver tid nemt og bekvemt fjernes fra førersædet via betjeningsterminalen. Det øger arbejdskomforten og aflaster føreren.

Kort og godt.

- NYHED: Komfortabel, skånsom mod foderet og fleksibel: Den hydraulisk styrede indføring
- NYHED: Variabel hastighedsindstilling
- NYHED: Stor komfort: Nem mulighed for reversering via betjeningsterminalen



Se mere om pickuppens særlige egenskaber.

Presseværket. QUADRANT EVOLUTION.

Det vigtigste for os er dit gode høstresultat. Med vores firkantballepressere tilbyder vi dig pålidelige markarbejdsmaskiner, der virkelig kan tage fat – med en enorm kapacitet, en enestående balletæthed og fremragende snittekvalitet. QUADRANT EVOLUTION-modellerne kombinerer avancerede systemer med høj betjeningskomfort – lige fra indføringen til den færdige firkantballe.



Nogle gange er det fornuftigt at gå på skånekost.



ROTO FEED – rotorteknologi uden snitning.

Den særlige form på rotoren skåner materialet.

QUADRANT – det betyder roterende, permanent indføring også uden integreret snitter. Det høje omdrejningstal sikrer en enorm kapacitet og høj arealydelse. Ensartet indføring og aktiv transport til forkammeret sørger for, at QUADRANT producerer kantede, ensartet formede og tæt komprimerede baller.

Rotorens store diameter på 500 mm og den spiralfornede placering af de 4-armede rotorstjerner sikrer en meget skånsom behandling af materialet:

- Ensartet indføring
- Stor kapacitet
- Lavt kraftbehov og minimal støvudvikling
- Velegnet til skrøbelige fodertyper som fx lucerne
- Meget skånsom behandling af materialet og dermed fin foderkvalitet på grund af den nye placering af rotorstjerne
- POWER FEEDING SYSTEM (PFS) fås til alle modeller

Høj egenvægt.

Rotoren har en meget rolig gang på grund af den høje egenvægt. Denne vægt betyder samtidig, at omdrejningstallet fastholdes ved uregelmæssige skår, og at belastningen nedsættes, helt hen til traktortransmissionen.

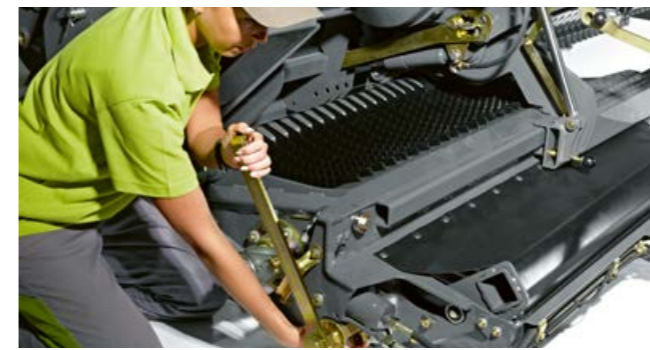
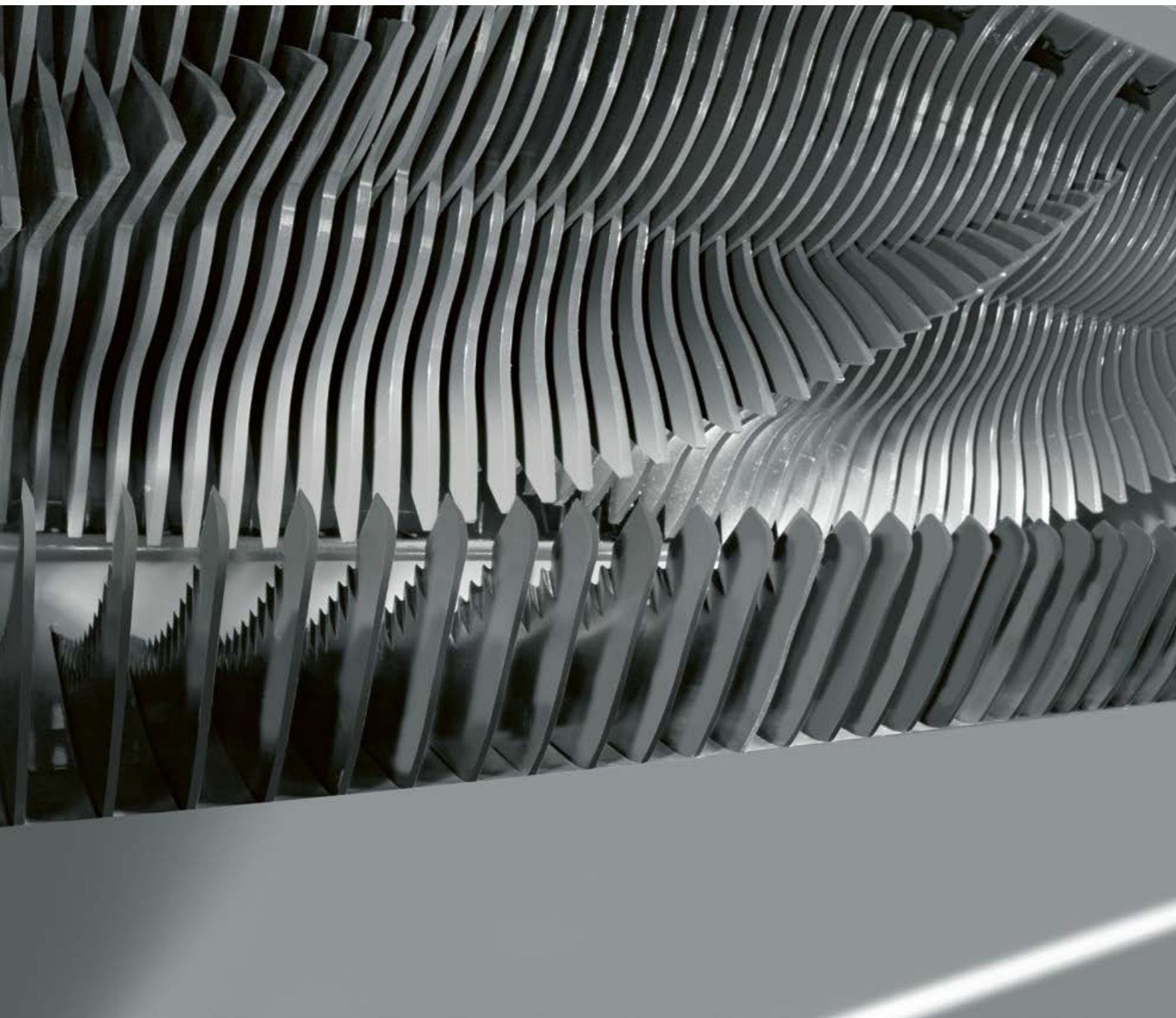
Kort og godt.

- Enorm kapacitet og høj arealydelse: ROTO FEED med indføringsrotor
- Meget rolig gang på grund af rotorens høje egenvægt
- Skånsom behandling af skrøbeligt materiale som fx lucerne på grund af den særlige form på rotoren

QUADRANT		5300	5200	4200
ROTO FEED		□	□	□
Diameter	m	0,5	0,5	0,5
Bredde	m	1,2	1,2	1,2

□ Kan leveres på bestilling – Kan ikke leveres

Hvad gør velsmagende ensilage godt for?
Høj mælkeydelse, for eksempel.



Førsteklasses ensilagekvalitet med ROTO CUT.

Næringsrig og velsmagende ensilage med optimal mælkesyregæring er en af de grundlæggende forudsætninger for høje mælkeydelser fra malkekvæget. Hertil kræves tre ting: Kort foder, højt presstryk og minimalt iltindhold. CLAAS ROTO CUT systemet med 18.000 snit pr. minut har en af markedets p.t. højeste snitfrekvenser – til snitlængder på 45 mm med førsteklasses snittekvalitet.

Fordele ved ROTO CUT: Flere snit pr. minut.

- Hurtigere blanding i foderblandevognen
- Bedre foderkvalitet
- Færre foderrester

Med 25 knive til førsteklasses foderkvalitet.

Rotoren med den integrerede 25-knives snitter og de dobbelte indføringsstjerner arbejder præcist, hurtigt og effektivt. Den bedste forudsætning for topkvalitet på foderet. Det snittes kort og præcist i små portioner, som kan komprimeres væsentligt mere og er meget lettere at opløse.

Med til-/frakoblingen af knivgruppe kan man reagere fleksibelt på de krav, der stilles under arbejdet. Knivgrupperne forvælges ganske enkelt på maskinen, og de svinges ind og ud på betjeningspulten.

Snittesystemet består af følgende:

- Massiv 25-knives snitterotor af dobbelt hærdet borstål
- Fire rækker indføringstænder til optimal opsamling af foderet
- Aggressive knive med meget langt skær til førsteklasses snittekvalitet
- Præcis føring af knivene via dobbelte indføringsstjerner placeret i spiralform
- Enkeltknivssikring
- Flad, kraftbesparende snittevinkel

Sikker: Den hydrauliske knivbund.

To hydrauliske knivsikringer med overtryksventil sørger for, at din QUADRANT ikke bliver overbelastet i tilfælde af en tilstopning. Skærebunden sænkes hydraulisk og gør det muligt for rotoren at gå i gang af sig selv. Endvidere gør den sænkbare bund det muligt at fjerne tilstopninger komfortabelt fra kabinen.

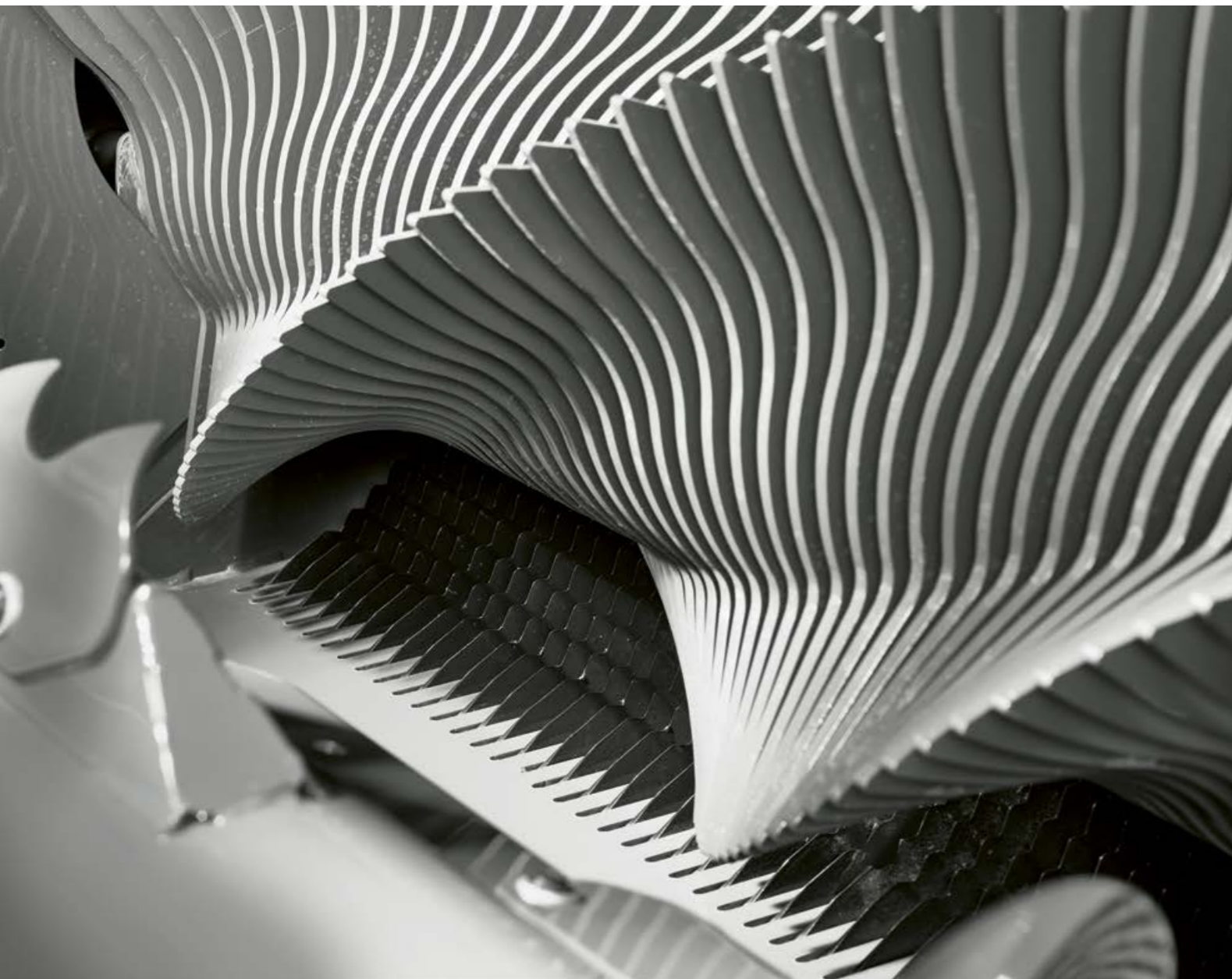
Kort og godt.

- Førsteklasses ensilagekvalitet med optimal mælkesyregæring med ROTO CUT
- Større komprimering og lettere opløsning af ensilagen
- Styrbar til-/frakobling af knivgruppe med passende kniv til enhver anvendelse
- Færre tilstopninger på grund af den hydrauliske snitterbund

QUADRANT	5300	5200	4200
Rækker indføringstænder	4	4	4
Til-/frakobling af knivgruppe	25, 13, 12, 6, 0	25, 13, 12, 6, 0	25, 13, 12, 6, 0
Bund, der kan sænkes	Automatisk	Automatisk	Automatisk

□ Kan leveres på bestilling – Kan ikke leveres

Programmet til i dag: Førsteklasses finsnippet halm.



FINE CUT – ingen halmstrå er over 22 mm.

Dyr, der har det godt, yder mere. Blandt andet øges fordøjelsen målbart, så snart der fodres med finsnippet halm blandet med ensilage. Derfor har finsnippet halm vundet indpas som ideel strøelse. Den er så godt som støvfri, da denne metode ikke øger andelen af fint støv. Derudover kommer flere og flere landmænd finsnippet halm i foderblandevognene. FINE CUT-halm er let at opløse og kræver ikke forudgående blandetid. Den kan blandes direkte med ensilagen.

Finsnippet halm – ideel til strøelse.

Fordele for dyrehold og driftsomkostninger

- Let at opløse – mindre behov for kræfter ved spredning, ingen splinter
- Fjerkræholder for bedre dyrevelfærd
- Ideel strukturgiver i kvægfoderrationer
- Kortere blandingstider i foderblandevognen
- Lavere dieselforbrug

Den brugervenlige til-/frakobling af knivgruppe.

CLAAS har solgt FINE CUT siden år 2000. FINE CUT generationen i QUADRANT EVOLUTION åbner en ny dimension inden for halm- og snittekvalitet. Foruden den velkendte knivgruppeopdeling på 51, 26, 12 og 13 knive rådes der nu over en yderligere knivgruppe med 51, 26, 25 og 13 knive.

Det er der fire gode grunde til: Mere effektiv snitning, maksimal tidsbesparelse, mindre vedligeholdelse og mindre slid. Så kan du fx snitte med 26 knive, mens knivgruppen med 25 skånes i snitterbunden. Når knivgruppen med 26 knive mister skarphed, skal du indsætte knivgruppen med 25 knive, så arbejdet kan fortsættes uden tidstab. Imens kan du slibe de udtagne knive.

Kort og godt.

- Høj foderkvalitet med FINE CUT
- Til professionelt dyreopræt: Finsnippet halm er ideel til strøelse
- Ny til-/frakobling af knivgruppe reducerer servicebehovet og sparer tid.
- Bedre foderoptag og mindre restmængder
- Stimulerer fordøjelsen
- Forøgelse af den samlede foderopsamling
- Minimering af tiden til oprydning af foderrester og rensning af ædepladsen

QUADRANT	5300	5200	4200
FINE CUT	□	□	□
Til-/frakobling af knivgruppe 1	51, 26, 13, 12, 0	51, 26, 13, 12, 0	51, 26, 13, 12, 0
Til-/frakobling af knivgruppe 2	51, 26, 25, 13, 0	51, 26, 25, 13, 0	

□ Kan leveres på bestilling – Kan ikke leveres

Det, man skal bruge tit, bør være let at komme til:
CLAAS knivskuffen.



Sådan fungerer CLAAS' knivskuffe.

Scan me.



10 fordele ved CLAAS skuffesystem:

- 1 I alt 12 beskyttede lejer, som altid er rene, får knivskuffen til at glide let, når den trækkes ud
- 2 Enkel til-/frakobling af knivgruppe i RC / FC betjenes enkelt med et håndtag og kan indstilles på teoretiske snitlængder på 90, 45 eller 22 mm
- 3 Optimal knivform sikrer perfekt snittekvalitet
- 4 Eksklusivt: Automatisk rengøring af knive
- 5 Blindknivsæt fås til RC og FC
- 6 Automatisk funktion til komfortabel sænkning og lukning af knivskuffe
- 7 Komfortabel betjening af CLAAS skuffesystemet direkte på presseren
- 8 100 % tilgængelig på grund af udtræk i begge sider
- 9 Eksklusivt: Snitterbund, der automatisk sænkes hydraulisk ved tilstopninger
- 10 Enkeltknivssikring med to fjedre pr. kniv

Komfortabel knivskuffe.

Til ROTO CUT og FINE CUT tilbyder CLAAS en knivskuffe, der gør vedligeholdelsesarbejdet enklere.

Komfortabelt, sikkert og hurtigt:

- Betjening med betjeningsdelen på traktoren eller direkte med en knap på siden af presseren
- Automatikfunktion: Ind- og udsvingning af knivene til fjernelse af snavs fra knivbundens knivspalter.
- Automatisk og dermed altid korrekt placering af skuffen, så den er let at trække ud til begge sider

Godt beskyttede knive snitter bedre.

I knivskuffen er knivene perfekt beskyttet mod tilsmudsning. Skuffen ligger på 12 lejer, så den er let at trække ud. For at undgå vridning ved udtrækningen kan skuffen kun trækkes 2/3 ud i begge sider. Når knivene i den ene side er udskiftet, skubber man bare skuffen ud i den anden side og udskifter resten.

Helt unikt: Knivskuffen er kombineret med knivbunden, der automatisk sænker sig, hvis rotoren blokeres.

Kort og godt.

- Nu også let tilgængelig knivskuffe i QUADRANT 4200
- Maksimal pålidelighed og maksimal levetid da knivene er monteret godt beskyttet



"I stedet for en time til udskiftning af knivene bruger vi nu kun ca. et kvarter. I det hele taget er den tid, der skal bruges til service, blevet mindre."

Maskinstationsejer Albert Steyns, Lontzen, Belgien

Kort og småt –
af hensyn til dyrenes velbefindende.



Førsteklasses foderkvalitet med
SPECIAL CUT.

Finsnittet halm har en meget stor sugeevne og er derfor meget velegnet som strøelse til malkekvægets liggebokse og i svine- og hestestalde. Den store sugeevne holder dyrene rene og nedsætter halmforbruget. Desuden er rene yvere en meget vigtig del af staldhygiejnen – og malkningen går hurtigere. Den snittede halm kan blandes optimalt med majsholdigt foder. Dyrene skelner ikke, og foderet ædes helt op.



SPECIAL CUT snitteren.

SPECIAL CUT snitteren blæser halmen under POWER FEEDING SYSTEM (PFS) sneglen direkte ind i rotoren – intet hvirvles op, og intet ophobes. Det modvirker udvikling af støv og øger samtidig gennemstrømningsmængden. Til maksimal driftssikkerhed.

Den dobbeltspiralfornede rotor med 88 knive sørger ved 2 meters arbejdsbredde for en god snittekvalitet og et jævnt materialeflow. Begge knivrækker kan indstilles i flere trin med hver 45 knive som modsvær.

Kort og godt.

- SPECIAL CUT: Førsteklasses finsnittet halm som ideel strøelse til staldkvæg
- Øget gennemstrømning, endnu mere pålidelig: Snitteren
- Også presning uden snitter – på grund af mere end 500 mm frihøjde over jorden
- Høj presseintensitet og præcis form på ballerne sørger for transportstabile baller.



Stabile baller på grund af høj presseintensitet.

Snittet halm håndteres også perfekt i firkantede storballer. Den tætte komprimering og ballernes præcise form giver transportstabile baller selv efter flere omlæsninger. Endvidere giver den markant højere ballevægt færre baller pr. hektar. Det reducerer håndteringsarbejdet.

Technologier til perfekte baller.

QUADRANT EVOLUTION 5300 / 5200 / 4200.

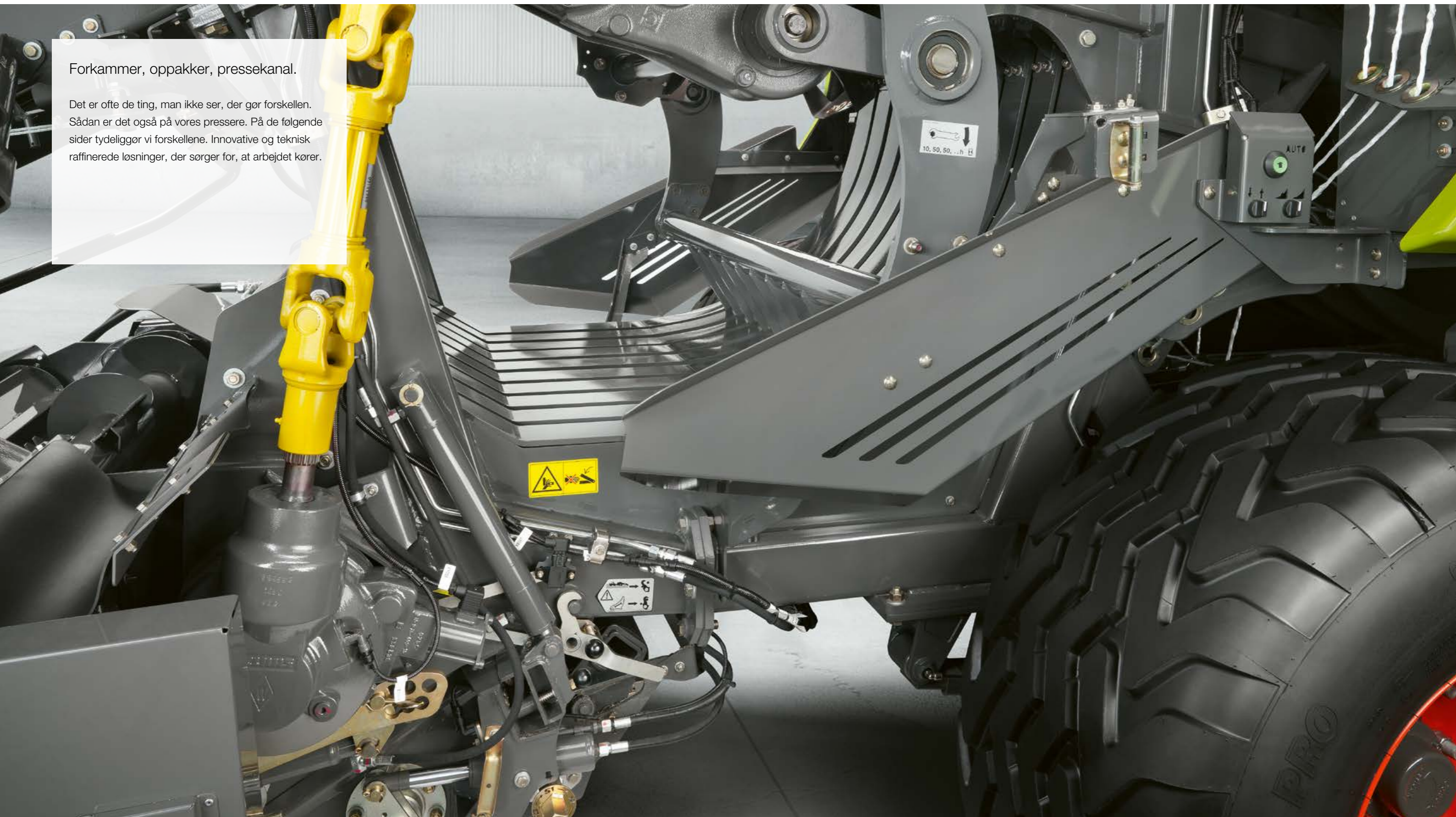
CLAAS-ballepressere til firkantballer har i over 30 år ud over et gennemtænkt helhedskoncept også budt på helt enestående detaljer: FINECUT-teknologien muliggør støvfri, finsnittede halm med faste og transportstabile baller. Motoren til alle QUADRANT EVOLUTION-pressere er helt uden kæde-træk – endnu et plus for bedre høstsikkerhed. HD-II-knyttaren sikrer maksimal bindesikkerhed – selv under de hårdeste betingelser.



Er de indre værdier usynlige?
Under ingen omstændigheder.

Forkammer, oppakker, pressekanal.

Det er ofte de ting, man ikke ser, der gør forskellen. Sådan er det også på vores pressere. På de følgende sider tydeliggør vi forskellene. Innovative og teknisk raffinerede løsninger, der sørger for, at arbejdet kører.



Stiger trykket igen? Det klarer vi nemt.



Kun hos CLAAS:
Hydraulisk indstilleligt forkommer.

Med ISOBUS-betjeningsterminalen kan man vælge mellem tre forskellige tryk i forkommeret, afhængigt af materialets beskaffenhed og størrelsen på skåret. Dermed kan maskinen altid køre med optimal ydelse. Uanset hvilke skår- og høstbetingelser man kommer ud for, kan alt klares med forkommerstyringen, der kan indstilles og tilkobles hydraulisk.



Unikt materialestrømskoncept.

Jævn materialetransport fra rotoren til oppakkeren og det indstillelige forkommer sørger for ensartet fyldning af kanalen i alt materiale, hvad enten man arbejder i halm, hø eller ensilage. Resultatet er faste, perfekt formede, stabile baller samtidig med topkapacitet og perfekt snitning.



Find ud af mere om de
hydrauliske forkamre.



Scan me.

Kort og godt.

- Kun hos CLAAS: Forkommeret kan indstilles komfortabelt fra førersædet.
- Ensartet fyldning af kanalen i alt materiale: Materialestrømskonceptet fra CLAAS
- Ensartet komprimerede baller med perfekt form: Den hydrauliske oppakkerstyring er overbevisende under alle betingelser
- Sikre og pålidelige: Oppakkeren og rotoren er sikret med koblingen

Den hydrauliske oppakkerstyring.

I store skår presser QUADRANT uden forkommer. I alle andre situationer tilkobles den hydrauliske og slidstærke oppakkerstyring blot – bekvemt fra kabinen.

Tre forskellige indstillinger sørger for, at ballerne komprimeres perfekt under alle betingelser. Hvad enten skårene er mellemstore eller små, samles materialet altid i optimale portioner, så det kan trykkes ind i kanalen med et enkelt stempelslag. Resultatet er en ensartet komprimeret balle med perfekt form, også i uensartede og små skår.

Og dette fås kun hos CLAAS: To sensorakslers og sensorer sørger for, at QUADRANT samler materiale op, til forkommeret er optimalt fyldt.



Indstillelig forkommerstyring.

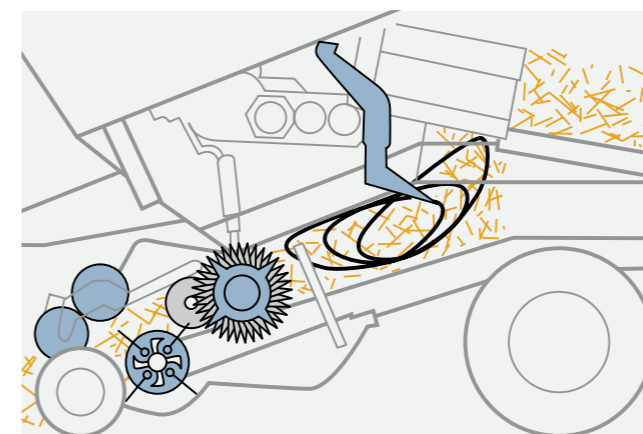
Forkommeret indstilles bekvemt fra kabinen afhængigt af fodermængde og fodertype, så der altid opnås det bedste resultat for det foder, man er i gang med at høste.

QUADRANT	5300	5200	4200
Indstilleligt hydraulisk forkommer	<input type="checkbox"/>	<input type="checkbox"/>	-
Automatisk forkommer	-	-	<input type="checkbox"/>

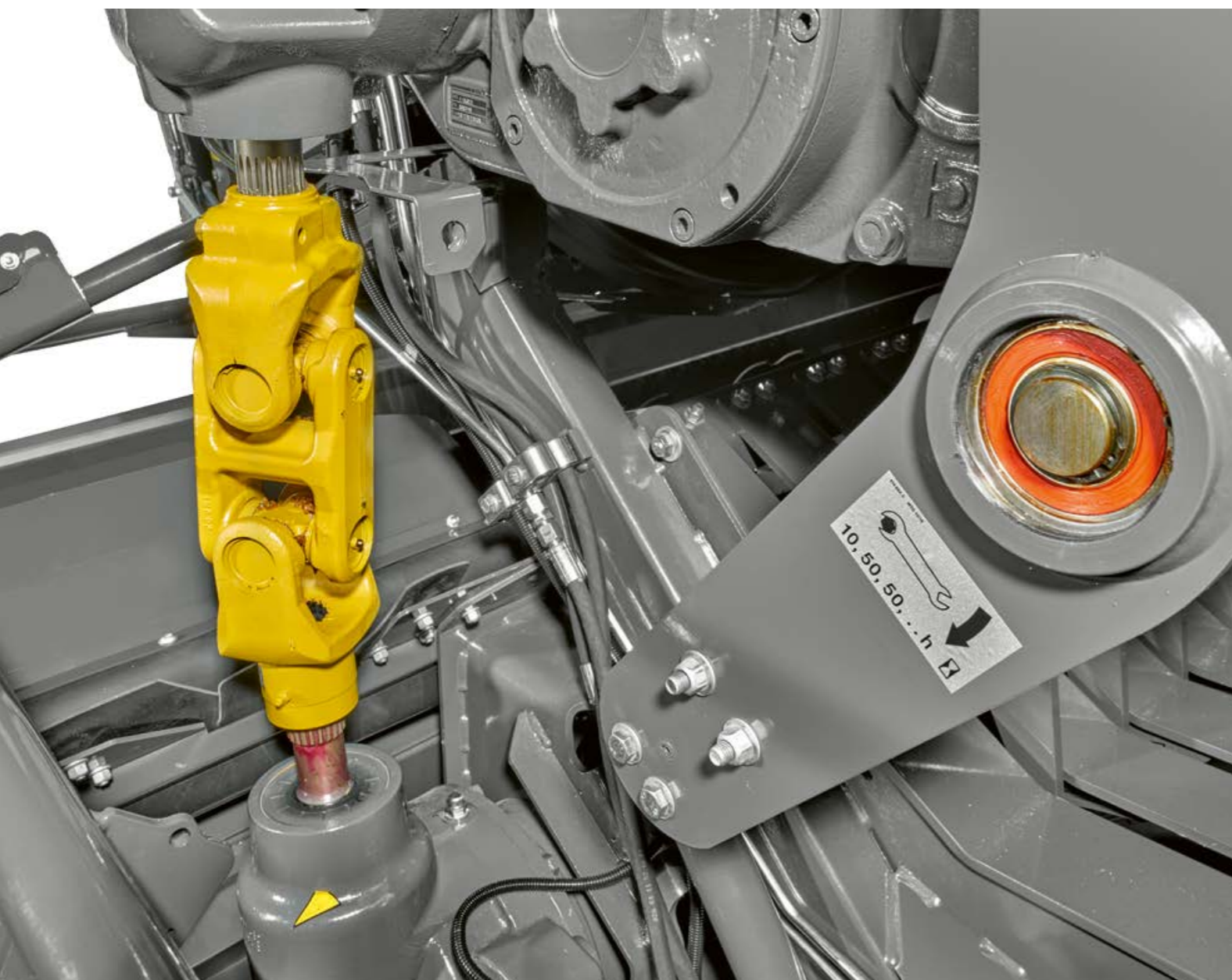
Kan leveres på bestilling – Kan ikke leveres

Automatisk forkommer.

Den klassiske CLAAS oppakker klarer arbejdet i QUADRANT 4200. Foderet transporteres og forarbejdes hurtigt og samtidig skånsomt i 3:1-mode.



Med fremdrift og sikkerhed går arbejdet som smurt.



Et pålideligt transmissionskoncept.

I årevis har QUADRANT presserne overbevist i det daglige arbejde på grund af deres meget pålidelige transmissionskoncept. Overskueligt placerede og let tilgængelige komponenter sørger for stor effektivitet og lang levetid. Korte forbindelser, lige forløb på transmissionerne og den effektive rotationskraft i det store svinghjul giver en fremragende virkningsgrad. Det betyder minimalt energiforbrug for hvert ton høstmateriale og en helt klar brændstofbesparelse.

Intelligent sikkerhedsteknik.

Overlegen sikkerhedsteknik sørger for gnidningsløst arbejde. Det intelligente træk af oppakkeren, nålene og knytterne med aksler og gear giver sikkerhed for topkapacitet. En overbelastningskobling til hovedgearkassen beskytter presseren mod skader, der kan opstå, hvis der kommer fremmedlegemer med ind.

Overbelastningskobling forhindrer, at maskinen stopper til.

Oppakkeren og rotoren er udstyret med separate, automatiske overbelastningssikringer. Hvis oppakkerkoblingen reagerer, afbrydes rotorkoblingen også automatisk. Alle overbelastningskoblinger går automatisk i indgreb igen, når PTO-omdrejningstallet er gået ned. Man behøver ikke forlade traktoren ved fejl. Hvis der er behov for det, kan knivbunden sænkes hydraulisk med traktorhydraulikken. Resultatet er, at QUADRANT aldrig stopper helt til. Tilstopninger kan hurtigt fjernes fra traktorsædet.

Den ekstra, særligt indstillede afbryderkobling sikrer oppakkeren effektivt og forhindrer, at maskinen stopper til.

I forbindelse med den nye QUADRANT 5300 og 5200 sikrer den 30 % kraftigere kobling presserens høje kapacitet. Momentstigningen på 26 % sikrer et højt effektniveau.

Overbevisende kendetegn, der har sat standarden i årevis:

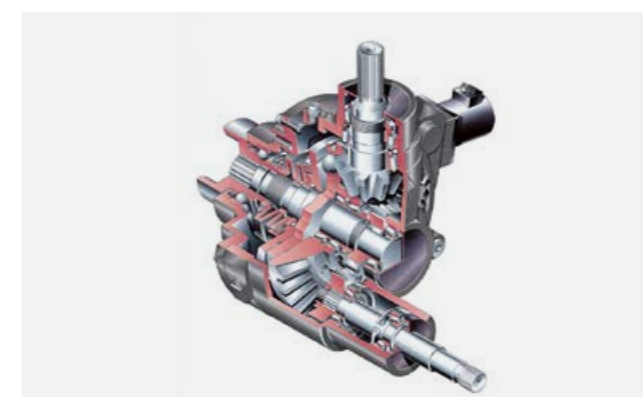
- Høje omdrejningstal og lave drejningsmomenter
- Vedligeholdelsesfrie transmissioner og koblinger i oliebad
- Vedligeholdelsesfri oppakkertransmission med hydraulisk indstilleligt forkammer
- Deling af kraften: Pressestemplet, oppakkeren og rotoren trækkes separat
- Minimalt antal bevægelige dele

Mere masse for bedre fremdrift.

- Stort svinghjul med op til 28% mere masse og 46% mere træghed i forhold til forgængermodellen
- Nyhed: Den automatiske overbelastningskobling erstatter knækbolten. Dette øger komforten for føreren.
- Belastningsspidser udignes, hvilket skåner maskinen.
- Markant dieselbesparelse

Kort og godt.

- Videreudvikling af transmissionen sikrer meget høj driftssikkerhed
- Perfekt arbejde: Intelligent sikkerhedsteknik giver mulighed for topkapacitet uden afbrydelse.
- En speciel sikring gør, at det er nærmest umuligt maskinen kan stoppe til
- Lavere dieselforbrug på grund af mere masse i svinghjulet



Vedligeholdelsesfri sikkerhed: Førsteklasses koblinger, der løber i oliebad, beskytter QUADRANT effektivt mod overbelastning.



Den nye svinghjulsversion: Større masse og træghed for bedre effekt.

Altid en god strategi på marken:
konstant balletryk.



Mere om den automatiske pressetrykregulering.

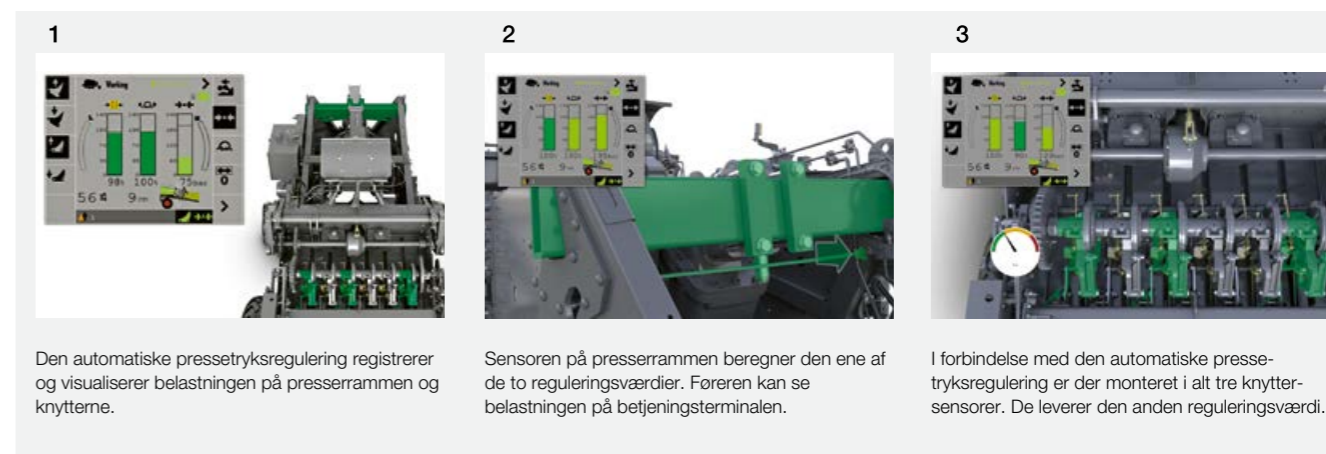
Scan me.



Kort og godt.

- Kun hos CLAAS: Automatisk pressetryksregulering til vedvarende ens presseintensitet og høj komfort
- Flere muligheder ved presningen: Knytterovervågning som ekstraudstyr

- Enkel betjening: Selv uøvede førere får maksimal udnyttelse af de forudindstillede reguleringsstørrelser for den automatiske presning



1 Den automatiske pressetryksregulering registrerer og visualiserer belastningen på presserammen og knytterne.

2 Sensoren på presserammen beregner den ene af de to reguleringsværdier. Føreren kan se belastningen på betjeningsterminalen.

3 I forbindelse med den automatiske pressetryksregulering er der monteret i alt tre knyttersensorer. De leverer den anden reguleringsværdi.

Nyhed og kun hos CLAAS:
Den automatiske pressetryksregulering.

Der er mange pressetryksreguleringer på markedet. Men kun CLAAS tilbyder en automatisk pressetryksregulering. Det særlige ved den er, at pressetrykket ikke kun reguleres efter belastningen på hoveddrummen, men også efter spændingen på garnet.

Føreren har til enhver tid nemt og bekvemt fuldt overblik over belastningsgrænserne uden at behøve gøre noget. Maskinen sørger 100 % alene for indstillingen af det optimale pressetryk, afhængigt af foder og garnkvalitet.

Fordelene ligger lige for:

- Vedvarende høj presseintensitet, også ved brug af maskinen og garnet til kapacitetsgrænsen
- Ballerne, der produceres i løbet af en dag, er meget ensartede og presset med samme intensitet.
- Maksimal kørekraft: Enkel betjening og let håndtering, især en fordel for uerfarne presserførere
- Pålidelig binding, da den afstemmes efter den aktuelle garnkvalitet

Enkel betjening, maksimale resultater.

Reguleringsstørrelserne for den automatiske presning er belastningen af presserammen og garnspændingen. Selv en uerfaren fører kan uden problemer vedvarende køre presseren til kapacitetsgrænsen med den automatiske pressetryksregulering. Før man går i gang, indtastes den maksimale presseintensitet i menuen afhængigt af foder og garnkvalitet. Systemet regulerer belastningsgrænsen efter disse værdier.

Flere muligheder med knytterovervågningen.

Den automatiske pressetrykregulering kan udvides med tre yderligere knyttesensorer til knytteovervågningen for at måle spændingen på alle knuder. Føreren får information om, hvis der er en spænding på en knytte. Dette omfatter også venstre-højre-visning, så føreren kan presse optimalt formede baller under alle betingelser. Hvis der er en overbelastning, bliver den ligeledes registreret af den hydrauliske trykregulering, hvilket beskytter presseaggregatet. Føreren bliver informeret via displayet, og pressetrykket genereres automatisk igen.

Hvordan reagerer vi på tryk? Med knaldhårde fakta.



Bedre form på ballen: Tæt komprimeret i hele længden.

Med den nye QUADRANT presses ballerne tættere. Pressekanalen i QUADRANT 5300 og 5200 er forbedret i form og længde, så der opnås bedre balleform og større tæthed. Man presser flere kilo pr. kubikmeter og opnår højere ydelse i tons pr. time. Udvidelsen af pressekanalen i enden giver ballen plads til at udvide sig i længden og lidt efter lidt at øge trækket på bindingen langsomt. Dermed reduceres risikoen for, at garnet knækker, til et minimum.

Professionelle baller med ny pressekanalsgeometri:

- Bedre balleform på grund af flere modholdere i pressekanalen og den nye form på kanalens sider
- Nye modholdere i siderne til højere komprimering
- Længere kanal ved QUADRANT 5300 og 5200 på 3,85 m
- Pålidelig binding med mindre udvidelse af ballen på grund af de åbne sideklapper i pressekanalen

Det nye kanalkoncept til høj kompression.

Den nye, forstærkede presseklap i QUADRANT tillader endnu tættere komprimerede baller. Den nye form på pressestemplet giver endnu skarpere kanter. Med modholderne i siderne, den nye øverste presseklap og de nye sideklapper får alle baller den samme maksimale komprimering med samme længde, ensartet udvidelse i begge sider og pålidelig binding for udkastningen. Kort og godt: QUADRANT producerer ensartet komprimerede baller med optimal komprimering pr. kubikmeter.

Heavy-duty-stempelløberuller med lang levetid.

Anvend de nye heavy-duty-stempelløberuller (ekstraudstyr), hvis du presser over 10.000 baller pr. år. Stemplerne løber på automatisk smurte HD-kuglelejer på to rækker, som har en betydeligt længere levetid og ikke skal udskiftes.



Kort og godt.

- Optimeret pressekanal giver bedre form på baller og højere ydelser i tons pr. time
- Nyt kanalkoncept til størst mulig ballekompression og pålidelig binding



HD stempelløberuller med forstærket ophæng og optimeret tætning.



De drejelige knive kan monteres i to stillinger til brug i halm / majshalm eller i hø / ensilage.

QUADRANT		5300	5200	4200
Pressekanal længde	m	3,85	3,85	3,45
Pressekanal bredde	m	1,2	1,2	1,2
Pressekanal højde	m	0,9	0,7	0,7

□ Kan leveres på bestilling – Kan ikke leveres

Alt om den nye pressekanal.

Dobbelt er bare bedre: Tandemaksler for mere komfort og sikkerhed.

Aksler og dækmontering.

De forskellige QUADRANT-aksler med store dæk sikrer minimalt marktryk, så skånsom behandling af græs bunden som muligt og meget rolig maskingang. De sørger for maksimal kontaktflade, så marktrykket bliver så lavt som muligt selv på meget let eller våd jordbund.



QUADRANT	5300	5200	4200
Enkeltaksel 600/50 R 22.5	–	<input type="checkbox"/>	<input type="checkbox"/>
Enkeltaksel 710/40 R 22.5	–	<input type="checkbox"/>	<input type="checkbox"/>
Tandemaksel 520/50 R 17	–	–	<input type="checkbox"/>
Tandemaksel 500/55 R 20	<input type="checkbox"/>	<input type="checkbox"/>	<input type="checkbox"/>
Tandemaksel 620/50 R 22.5	<input type="checkbox"/>	<input type="checkbox"/>	<input type="checkbox"/>
Styret tandemaksel 500/55 R 20	<input type="checkbox"/>	<input type="checkbox"/>	<input type="checkbox"/>
Styret tandemaksel 620/50 R 22.5	<input type="checkbox"/>	<input type="checkbox"/>	<input type="checkbox"/>

Kan leveres på bestilling – Kan ikke leveres

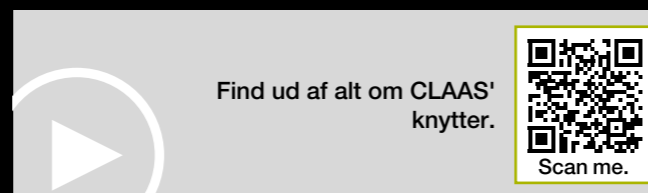
Må vi præsentere: Den perfekte knude.

Knytternæbbet.

Det legendariske knytternæb blev patenteret i 1921 som det første CLAAS patent og er i løbet af årene blevet produceret i over en million eksemplarer. Siden produktionen af det første knytternæb er knytteren løbende blevet videreudviklet, for vores kunder har brug for en stadig sikrere binding på grund af det stadig stigende presstryk. CLAAS knytteren garanterer funktionssikkerhed ved alle typer garn og under alle betingelser.

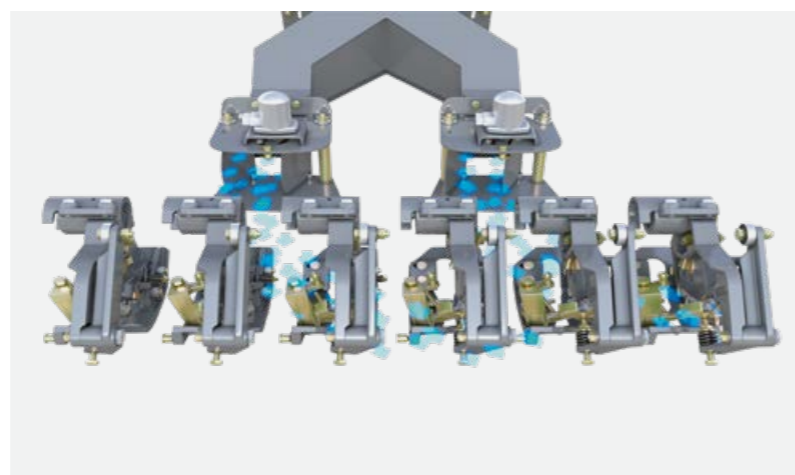


Vi er meget dedikerede til vores arbejde.
Og naturligvis også til vores kunder.



Kort og godt.

- Hurtig, præcis, pålidelig: CLAAS knytteren
- Sikre og rene: Knuder uden garnrester med den nye knytterblæser
- Drøjt i brug, stærkt og holdbart: CLAAS pressergarn



CLAAS knytteren.

CLAAS pressere ville være utænkelige uden den legendariske CLAAS knytter. CLAAS er stadig den eneste landbrugsmaskineproducent i verden, der selv udvikler og producerer sine knyttre. Princip: Direkte træk via en kardanaksel. Resultat: Meget hurtig, meget præcis og meget pålidelig.

140 km/t kraftig knytterblæser.

Knytterkonceptet med aktiv garntrykker, aggressiv klemplade og el-mekanisk bindeudløsning øger bindesikkerheden under alle betingelser. Det direkte træk sikrer permanent synkronisering af stempel og nåle, så nålene ikke kan kolliderer med stemplet. På QUADRANT 5300, hvor ballehøjden er 90 cm, styres nålene excentrisk. Det giver mere tid til bindingen af knuden.

Desuden efterlader knytterne ikke farlige garnrester, der kan bevirke tab af dyr i forbindelse med fodringen eller rester i forbindelse med energiudvinding. Det hydrauliske TURBO FAN system beskytter knytterne mod tilsmudsning med en konstant, aktiv luftstrøm på 140 km/t og luftfordelere.

Komfortabel garnkasse.

De støvtætte garnkasser har plads til 24 garnruller. Med CLAAS HD-II-knytteren bruger hver knytter også kun én rulle garn ad gangen. En nyhed er den klapbare garnføring, som også gør det let for mindre personer at indsætte garnet. Indstillingen af garmbremserne uden brug af værktøj samt håndvaskbeholderen, der leveres med som standard, lader ikke noget tilbage at ønske ved garnlagringen. Ved begge garnkasser, ved garnføringen og ved knytterne sørger kraftfulde arbejdslygter for, at du kan arbejde i gode lysforhold.

Mere økonomisk binding med CLAAS garn.

CLAAS pressergarnet passer til CLAAS knytteren. Det er meget stærkt og samtidig så smidigt, at sliddet på knytteren minimeres. Ved hver påfyldning kan man binde fire garnruller sammen pr. knytter uden at skulle skifte indimellem – det sparer tid og sikrer et afbalanceret forhold mellem stor styrke på knuderne og lang løbelængde på garnet. I den store garnkasse er der plads til 24 ruller bindegarn på hver 11,5 kg. Det er nok til en lang arbejdsdag.

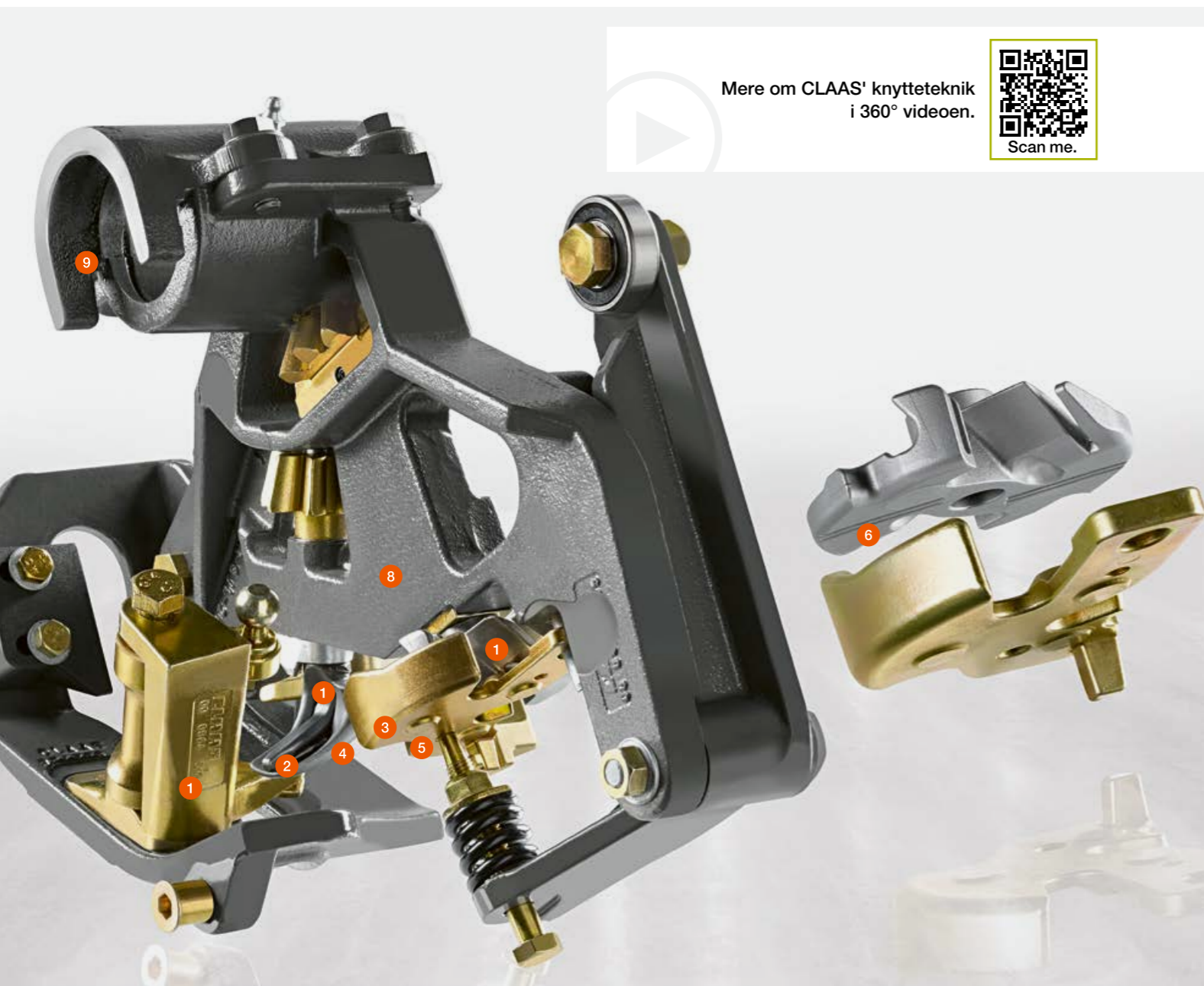


To oliepumper forsyner det indgående gear og knytterrensningssystemet TURBO FAN med hydraulikolie.

QUADRANT	5300	5200	4200
Antal knyttre	6	6	6
Knytterrensning TURBO FAN	med luftfordeler	med luftfordeler	med luftfordeler
Kapacitet garnkasse	24 a 11,5 kg	24 a 11,5 kg	24 a 11,5 kg

□ Kan leveres på bestilling – Kan ikke leveres

Når man er med helt fra starten, ved man, hvordan man binder en ende med succes.



Mere om CLAAS' knytteteknik i 360° videoen.

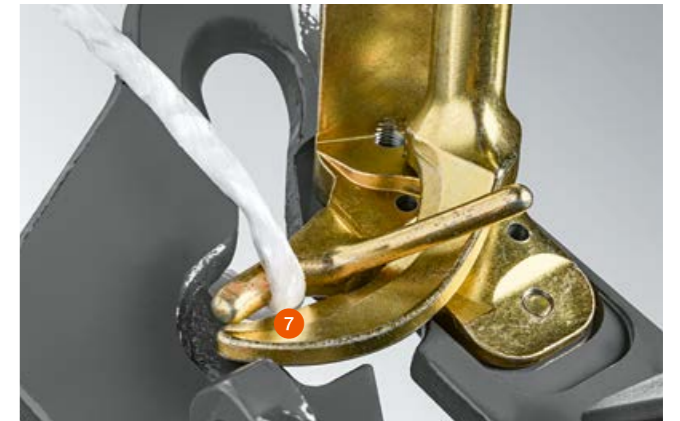


Lang levetid på knyttertechniken.

Knyttternæbbet, garnklemhjulet og klempladen gennemgår en varmeprocess under fremstillingen, der sørger for maksimal slidstyrke og lang levetid på delene.

Oversigt over de nye funktioner.

- 1 Større åbning på knyttternæbbet sikrer, at der er mere plads ved indføringen af garnet, og at garnet gribes sikkert
- 2 Konisk og dermed mere slidstærk knytttertunge med ny form til enklere knuder
- 3 Ny garnklemplade og nyt garnklemhjul til sikker fastholdelse af garnet under bindingen og dermed større presseintensitet
- 4 Nyt kurvestykke til bedre føring af garnet
- 5 Ny garnklemplade til tykkere bindemateriale
- 6 Ny garnføring til enkel indføring af garnet
- 7 Lukket føder til sikker garnføring
- 8 Sikker indføring af garnet i knytteren på grund af den større vinkel mellem knyttternæbbet og garnklemhjulet på 7,6°. Det giver også længere garnender og dermed et bedre binderesultat
- 9 Drejelige knyttere med snaplås til enkel vedligeholdelse



Det forbedrede knyttternæb.

Knyttternæbbet er konsekvent videreudviklet til de nye QUADRANT 5300, 5200 og 4200. Materialet er forstærket, og geometrien er optimeret. Det betyder, at bindingen fungerer perfekt med alle typer garn under alle betingelser.

NYHED: Knytterovervågning.

Den automatiske pressetryksregulering sørger for, at bindingen bliver helt sikker. Sensorerne på knytteren overvåger garnspændingen, og derudover måler sensorer på frontrammen bojningskræfterne. Systemet regulerer pressetrykket automatisk. Man kan køre sin presser til kapacitetsgrænsen, uden at garnet knækker. Og skulle det alligevel ske en enkelt gang, træder knytterovervågningen i aktion. Når der er brug for nyt bindegarn, registreres det af sensorerne på knytterne og vises på terminalen.

Kort og godt.

- Slidstærk: Knyttertechniken fra CLAAS
- Videreudviklede funktioner: For eksempel den excentriske styring af nålene på QUADRANT 5300
- Driftsklart under alle forhold: Det optimerede knyttternæb
- NYHED: Fuldstændig bindesikkerhed i det daglige arbejde med knytterovervågning



Siden 1921 har princippet i enkeltknuden været uændret. Samtidig har det til stadighed undergået en videreudvikling, så kundernes ønsker har kunnet opfyldes endnu bedre.

QUADRANT	5300	5200	4200
NYHED: Ny CLAAS knytter	<input type="checkbox"/>	<input type="checkbox"/>	<input type="checkbox"/>
NYHED: Automatisk pressetryksregulering	<input type="checkbox"/>	<input type="checkbox"/>	<input type="checkbox"/>
NYHED: Knytterovervågning	<input type="checkbox"/>	<input type="checkbox"/>	<input type="checkbox"/>

Kan leveres på bestilling Kan ikke leveres

Skal vægten holdes?
Intet er lettere.



Integreret ballevejesystem.

En lang pressekanal, en høj stempelfrekvens, automatisk pressetryksregulering – alt sammen egenskaber, som sikrer, at QUADRANT serien sørger for tæt komprimerede baller under alle forhold. Man kan nu også let konstatere, hvad ballerne vejer: Fire sensorer måler vægten meget præcist direkte på ballerampen. På den måde har virksomheden eller maskinstationen altid overblik over den samlede tonnage, der er presset på en mark. Og kan – transparent for begge sider – hvis det ønskes afregne ydelsen i tons.

Dataoverførslen gør det muligt.

Med det nye ballevejesystem vises en balles præcise vægt under arbejdet på terminalen og gemmes direkte i kundeordren. Så snart vægten på den enkelte balle er registreret, kan den hentes frem med TELEMATICS og viderebehandles overalt. Alternativt fås applikationen Taskmanagement til afregningen.

Kort og godt.

- Mulighed for ballevejesystem på alle QUADRANT modeller
- Forbedring af arbejdstiden, understøttelse af føreren, optimering af omkostningerne: Alt ved fjernadgang
- Alle vigtige data som fx vægten kan hentes frem med TELEMATICS on IMPLEMENT (TONI) eller Taskmanagement



QUADRANT	5300	5200	4200
Ballevejesystem	<input type="checkbox"/>	<input type="checkbox"/>	<input type="checkbox"/>

Kan leveres på bestilling – Kan ikke leveres

Betjeningen med den nye terminal CEMIS 700.

Selv om man elsker sit arbejde, vil man alligevel gerne blive færdig med det. Derfor gør vi hver dag vores bedste for at hjælpe kunderne med deres daglige opgaver. Med gode ideer. Med robuste redskaber. Med innovativ teknik. Og altid med stor brugervenlighed og høj betjeningskomfort i centrum.



Betjening med touchfunktion.

Vælg den ønskede funktion direkte med et enkelt tryk på 7"-touchscreenen i CEMIS 700. Så kan du eksempelvis hurtigt og komfortabelt aktivere knivene eller åbne og lukke den sænkbare bund.



Ergonomisk betjeningsterminal.

- Nemme håndtag letter betjeningen på marken.
- Kan foruden touchfunktionen også betjenes via dreje-tryk-kontakter og knapper
- Gennemprøvet CLAAS-betjeningsstruktur og -symboler gør brugen lettere.



Ordretæller til 20 kunder.

- Beregner vigtige værdier, der øger gennemsigtigheden for kunderne:
- Samlet antal baller
 - Antal baller pr. dag
 - Samlet antal baller med snittet halm
 - Anvendelsestid hos kunden



To kameraindgange.

- Mulighed for tilslutning af to kameraer
- Mere arbejdskomfort og bedre maskinkontrol
- Færre skærme i traktorkabinen

I tæt kontakt med naturen.
Nogle gange blot ved et tryk på en knap.



NYHED: CEMIS 700.

CEMIS 700 er navnet på den nye betjeningsterminal med komfortabel navigation og touchscreen. Den har en stor skærmlade med meget høj opløsning og er kompatibel med forskellige kamerasystemer.

Ordretælleren med 20 pladser giver vigtig information om antallet af baller og arbejdstiderne. Dermed øges gennemsigtigheden for kunderne. CEMIS 700 er naturligvis ISOBUS-kompatibel og opfylder AEF-normerne.

Kort og godt.

- Adgang til alle vigtige funktioner direkte fra førersædet
- Alle QUADRANT er ISOBUS-kompatible.
- CEMIS 700 betjeningsterminal til endnu større komfort



CEBIS touch.

CLAAS traktorer med CEBIS touch-betjeningsenhed kan også anvende ISOBUS. Med den integrerede ISOBUS-redskabsstyring kan alle funktioner vises og også betjenes. Her kan op til 10 ISOBUS-funktioner aktiveres og deaktiveres med funktionstaster på traktorens CMOTION.



	CEMIS 700	CEBIS Touch
Terminal		
ISO UT	-	<input type="checkbox"/>
TONI-kompatibel	-	<input type="checkbox"/>
Y-ledning	<input type="checkbox"/>	-
Touchscreen	<input type="checkbox"/>	<input type="checkbox"/>
Farveskærm	<input type="checkbox"/>	<input type="checkbox"/>
Kamera	<input type="checkbox"/>	-
Indstillinger		
8 forhåndsindstillinger (halm, hø ...)	<input type="checkbox"/>	<input type="checkbox"/>
Ballelængde	<input type="checkbox"/>	<input type="checkbox"/>
Presstryk	<input type="checkbox"/>	<input type="checkbox"/>
Smøreinterval	<input type="checkbox"/>	<input type="checkbox"/>
Knivstilling	<input type="checkbox"/>	<input type="checkbox"/>
Automatisk presstryksregulering	<input type="checkbox"/>	<input type="checkbox"/>
Hydraulisk forkammer	<input type="checkbox"/>	<input type="checkbox"/>
PFS hastighed	<input type="checkbox"/>	<input type="checkbox"/>
Garnkvalitet	<input type="checkbox"/>	<input type="checkbox"/>
Cyklus for rengøring af knive	<input type="checkbox"/>	<input type="checkbox"/>
Informationer i arbejdsmenu		
Ballelængde	<input type="checkbox"/>	<input type="checkbox"/>
Presstryk	<input type="checkbox"/>	<input type="checkbox"/>
Portionsstørrelse	<input type="checkbox"/>	<input type="checkbox"/>
Venstre-højre-visning	<input type="checkbox"/>	<input type="checkbox"/>
Knivstilling	<input type="checkbox"/>	<input type="checkbox"/>
Antal baller	<input type="checkbox"/>	<input type="checkbox"/>
Stempelslag pr. minut	<input type="checkbox"/>	<input type="checkbox"/>
Automatisk presstryksregulering	<input type="checkbox"/>	<input type="checkbox"/>
Hydraulisk forkammer	<input type="checkbox"/>	<input type="checkbox"/>
Vandindholdssensor	<input type="checkbox"/>	<input type="checkbox"/>
Vejeinformation	<input type="checkbox"/>	<input type="checkbox"/>
Balleaføgningssensor	<input type="checkbox"/>	<input type="checkbox"/>
Ballevejesystem	<input type="checkbox"/>	<input type="checkbox"/>
Kundemenu		
20 kundeordrer	<input type="checkbox"/>	<input type="checkbox"/>

Kan leveres på bestilling - Kan ikke leveres

Så det hele fungerer.
CLAAS Service & Parts.




CLAAS Service & Parts
er til rådighed 24/7.
service.claas.com



Scan me.



Passer præcist til hver enkelt maskine.

Skræddersyede reservedele, førsteklasses driftsmidler og nyttigt tilbehør. Udnyt vores omfattende produkttilbud, og få præcis den løsning, der gør din maskine 100 % driftssikker.



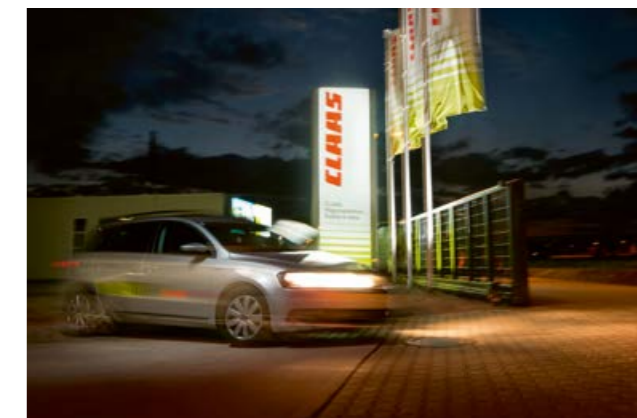
Til bedriften: CLAAS FARM PARTS.

CLAAS FARM PARTS tilbyder landmænd og maskinstationer et omfattende reservedels- og tilbehørsprogram med produkter af forskellige fabrikater til alle landbrugsfunktioner på en bedrift.



Forsyning over hele verden.

CLAAS Parts Logistics Center i Hamm, Tyskland, har op mod 200.000 forskellige reservedele på over 183.000 m². Som centralt reservedelslager leverer det hurtigt og pålideligt alle ORIGINAL reservedele til hele verden. Dermed kan den lokale CLAAS partner lynhurtigt skaffe delene til høsten og bedriften.



Den lokale CLAAS partner.

Uanset hvor i verden vores kunder er, leverer vi altid den service og de kontaktpersoner, der er brug for. Lige i nærheden. CLAAS partnerne står til rådighed døgnet rundt. Med viden, erfaring, entusiasme og førsteklasses teknisk udstyr. Så det fungerer.

Alle vil gerne have lavere omkostninger.
Ikke mindst til vedligeholdelse.



Kort og godt.

- 11 LED-servicelygter sørger for førsteklasses overblik.
- Minimal vedligeholdelse på grund af automatisk smøring – også af den styrede tandemaksel



Minimal vedligeholdelse, central smøring.

Egentlig kan vi spare os at komme ind på vedligeholdelse. Fordi det ganske enkelt ikke er noget, som en QUADRANT-ejer behøver beskæftige sig med. På QUADRANT 5300, 5200 og 4200 er alt enten vedligeholdelsesvenligt eller vedligeholdelsesfrit.

- På QUADRANT 5300 og 5200 har alle vigtige smørepunkter som standard automatisk kontinuerlig centralsmøring med fedt; på QUADRANT 4200 fås automatisk eller elektrisk centralsmøring som ekstraudstyr
- Transmissioner og overbelastningskoblinger løber i oliebad.
- Den hydrauliske tvangsstyrede oppakker er helt vedligeholdelsesfri.
- Trækket består af et minimalt antal bevægelige dele.

Kun hos CLAAS: Den styrede tandemaksel smøres også via centralsmøringen.

Og da man kan tilbringe mere tid i marken, når man har så lidt vedligeholdelse, sikrer de komfortable servicelygter på QUADRANT 5300 og 5200 lys, der gør nat til dag. Under kørslen kører man normalt med fire LED-lygter, og i forbindelse med servicearbejde kan man tænde yderligere syv LED-lygter.



Stor vandtank (18 l) med integreret sæbedispenser.

QUADRANT		5300 RF	5300 RC	5300 FC	5200 RF
Tilkobling					
PTO-omdrejningstal	o./min.	1000	1000	1000	1000
Hydraulisk støttefod		●	●	●	●
Kugletræk		○	○	○	○
Hydrauktilslutning		2 enkeltv. og 1 frit returløb	2 enkeltv. og 1 frit returløb	2 enkeltv. og 1 frit returløb	2 enkeltv. og 1 frit returløb
Pickup					
Bredde	m	2,35	2,35	2,35	2,35
DIN opsamlingsbredde	m	2,15	2,15	2,15	2,15
Antal fjedertandsholdere		5	5	5	5
2 Pickuppendultastehjul		●	●	●	●
POWER FEEDING SYSTEM (PFS)		●	●	●	●
Hydraulisk PFS		○	○	○	○
Tilførsel trukket indføring					
Rotor		ROTO FEED	ROTO CUT	FINE CUT	ROTO FEED
Antal knive		–	25	51	–
Blindknive		–	●	●	–
Til-/frakobling af knivgruppe		–	25, 13, 12, 6, 0	51, 26, 13, 12, 0 / 51, 26, 25, 13, 0	–
Knivskuffe		–	●	●	–
Indstilleligt hydraulisk forkammer		●	●	●	●
Automatisk forkammer		–	–	–	–
Pressekanal					
Stempelslag	o./min.	46	46	46	56
Pressetryk maks.	bar	200	200	200	200
Automatisk pressetryksregulering		●	●	●	●
Balleudstøder		●	●	●	●
Balleafflægningssensor		●	●	●	○
Vandindholdssensor		○	○	○	○
Mål pressekanal					
Længde	m	3,85	3,85	3,85	3,85
Bredde	m	1,20	1,20	1,20	1,20
Højde	m	0,90	0,90	0,90	0,70
Ballelængde	m	0,50 - 3,00	0,50 - 3,00	0,50 - 3,00	0,50 - 3,00
Betjening					
CEMIS 700		●	●	●	●
ISOBUS-ledning		○	○	○	○
Automatisk centralsmøring		●	●	●	●
LED-pakke		○	○	○	○
Ballevejesystem		○	○	○	○
Binding					
Antal knytttere		6	6	6	6
Knyttrovervågning		○	○	○	○
Antal garnruller i luftfordelingen		24 a 11,5 kg	24 a 11,5 kg	24 a 11,5 kg	24 a 11,5 kg
TURBO FAN knytterrensning med aktiv luftfordeling		●	●	●	●
HIGH SPEED BINDING		●	●	●	–
Balleafflægning					
Mekanisk klapbar kort sliske		●	–	–	●
Hydraulisk klapbar kort sliske		○	–	–	○
Hydraulisk klapbar rulllesliske		○	●	●	○
Mål og vægt					
Bredde		2,78-2,99	2,78-2,99	2,78-2,99	2,52-2,97
Højde		3,37-3,56	3,37-3,57	3,37-3,57	2,55-2,65
Længde transportstilling		8,86	8,86	8,86	8,1
Længde arbejdsstilling		9,86	9,86	9,86	9,32
Vægt med tandemaksel		10510	12120	12240	8120

● Standard ○ Ekstraudstyr – Kan ikke leveres

5200 RC	5200 FC	4200 RF	4200 RC	4200 FC
1000	1000	1000	1000	1000
●	●	●	●	●
○	○	○	○	○
2 enkeltv. og 1 frit returløb	2 enkeltv. og 1 frit returløb	2 enkeltv. og 1 frit returløb	2 enkeltv. og 1 frit returløb	2 enkeltv. og 1 frit returløb
2,35	2,35	2,35	2,35	2,35
2,15	2,15	2,15	2,15	2,15
5	5	5	5	5
●	●	●	●	●
●	●	●	●	●
○	○	–	–	–
ROTO CUT	FINE CUT	ROTO FEED	ROTO CUT	FINE CUT
25	51	–	25	51
●	●	–	○	●
25, 13, 12, 6, 0	51, 26, 13, 12, 0 / 51, 26, 25, 13, 0	–	25, 13, 12, 6, 0	51, 26, 13, 12, 0
●	●	–	●	●
●	●	–	–	–
–	–	●	●	●
56	56	51	51	51
200	200	200	200	200
●	●	○	○	○
●	●	○	●	●
○	○	○	○	○
○	○	○	○	○
3,85	3,85	3,45	3,45	3,45
1,20	1,20	1,20	1,20	1,20
0,70	0,70	0,70	0,70	0,70
0,50 - 3,00	0,50 - 3,00	0,50 - 3,00	0,50 - 3,00	0,50 - 3,00
●	●	●	●	●
○	○	○	○	○
●	●	●	●	●
○	○	○	○	○
○	○	○	○	○
6	6	6	6	6
○	○	○	○	○
24 a 11,5 kg	24 a 11,5 kg	24 a 11,5 kg	24 a 11,5 kg	24 a 11,5 kg
●	●	●	●	●
–	–	–	–	–
●	●	●	●	●
○	○	○	○	○
○	○	○	○	○
2,52-2,97	2,52-2,97	2,52-2,96	2,52-2,96	2,52-2,96
3,11-3,16	3,11-3,16	3,14-3,16	3,14-3,16	3,14-3,16
8,1	8,1	8,1	8,1	8,1
9,32	9,32	9,32	9,32	9,32
9850	9850	7450	7800	7800

CLAAS arbejder til stadighed på at tilpasse produkterne til landbrugets krav. Derfor tages der forbehold for ændringer. Tekniske angivelser, mål og vægt er uden forbindelse. Illustrationerne svarer ikke nødvendigvis til de forskellige maskiners tilhørende standardudstyr. Denne brochure er trykt til brug over hele verden. Se aktuell prislister over standardudstyr hos den lokale CLAAS forhandler. På nogle af illustrationerne er afskærmningen fjernet. Dette er gjort, så funktionen bliver synlig, og må på ingen måde gøres af brugeren selv, da der derved kan opstå faresituationer. Der henvises i øvrigt til de almindelige instruktioner i brugsanvisningen.

● Standard ○ Ekstraudstyr □ Kan leveres på bestilling – Kan ikke leveres



Danish Agro

MACHINERY

Vesterballevej 19
7000 Fredericia, Snoghøj
Danmark
www.claas.dk
+45 43 43 01 00
info@da-machinery.dk

601018080722 NO LC 0822