



Pyöröpaalaimet

ROLLANT



## CLAAS maailma.

Runsas sato korjaten. Laajalla peltoaukeamilla. Päivä toisensa jälkeen. Pitkillä saroilla. Epäsäännöllisillä lohkoilla. Myös rinteissä. Tätä ei voi tehdä yksin. Siihen tarvitaan tukea. Parhaiten se saadaan luotettavalta kumppanilta.

Kiinteyttä tiivistämällä, paine säilyttäen: ne ovat myös meidän päämääriämme. CLAAS ROLLANT on paljon muutakin kuin pelkkä pyöröpaalain, se on myös erittäin luotettava joukkueen jäsen. Sen helppo käyttö, suuri teho - ja ennen kaikkea sen luotettavuus. Yhdessä työnteko sujuu myös paljon paremmin.



<b>CLAAS ROLLANT</b>	<b>2</b>
Historia	4
Katsaus	6
Noukin	8
Syöttöjärjestelmä	10
ROTO CUT Heavy-Duty	12
Paalikammio	14
Sidonta	16
HD voimansiirto	18
Tekniikan yksityiskohtia	20
UNIWRAP menetelmä	22
Käyttö	24
Huolto	26
<b>CLAAS huolto ja varaosat</b>	<b>30</b>
<b>Tekniset tiedot</b>	<b>32</b>

## Hyvin viimeistelty: 100 000 ROLLANT paalainta.



ROLLANT kiinteäkammioinen paalain kehitettiin vuonna 1976.

CLAAS esitteli ensimmäisen ROLLANT pyöröpaalaimensa vuonna 1976. Sen jälkeen Metz'issä, Ranskassa oleva tehtaamme on valmistanut 100 000 ROLLANT pyöröpaalainta.

ROLLANT nimi on maailmanlaajuisesti tunnettu ja hyväksi todettu. Olkea, heinää, maissia tai puuvillaa: ROLLANT paalaa mitä asiakkaamme vaativat.

Vielä 44 vuoden kokemuksen jälkeenkin kehitys kulkee yhä eteenpäin. Lue seuraavilta sivuilta miten insinöörimme ovat parantaneet ROLLANT paalaimen laatua ja luotettavuutta yhä lisää.

ROLLANT paalaimen menestysthistoria.

- 1976: Ensimmäisen, paalikammion terästeloilla varustetun, paalaimen esittely
- 1983: ROLLATEX verkkosidonnan käyttöönotto
- 1991: ROTO CUT silppurijärjestelmä
- 1998: MAXIMUM PRESSURE SYSTEM: Kääntyvä 3-telasegmentti
- 2001: Paalaus ja kiedonta yhdellä ajokerralla: UNIWRAP menetelmä
- 2010: Jopa 51 tonnin paalausteho tunnissa ROLLANT 400-sarjan paalaimella
- 2020: 100 000 paalain valmistuu liukuhinnalta

## Hyvin yhdistelty: UNIWRAP jo yli 20 vuoden ajan



ROTO CUT 30 vuotta.

Ensimmäinen ROTO CUT silppuriroottori liitettiin koneeseen 1991. Ainutlaatuista CLAAS'ilta: 4-kärkiset roottorilevyt mahdollistavat suuremman määrän katkaisuja minuutissa ja parantavat silpun laatua. ROTO CUT silppuriroottori oli saatavissa jo ensimmäiseen ROLLANT 255 UNIWRAP paalainkäärijään.

Jopa 25 terää ...  
... on ROLLANT silppuamiskoneistossa, mallista riippuen – hyvän silpun laadun varmistamiseksi.

20 vuoden kokemus asiakkaiden käytöstä.

- Suurikokoiset renkaat ja yksi akseli optimoituun pellon pinnan seurantaan
- Terien lukumäärää lisätty 14 -> 25
- 7 056 -> 13 800: lisäkatkaisua minuutissa lisää rehun laatua
- Teriä ja kammion pohjaa voidaan aina säätää ohjaamosta
- Telat 100 % vahvemmat kuin ensimmäisissä ROLLANT UNIWRAP malleissa
- Paalin siirron ja kiedonnan aika lyhentynyt 50 sekunnista 35 sekuntiin
- Paalin kiedonta-aika 6 kalvokerroksella on lyhentynyt 35 sekunnista 23 sekuntiin
- Nyt verkko- ja kalvosidonnalla

ROLLANT ø 1,50 m, tavanomainen.



Yksittäispaalaus.

#### ROLLANT 620.

- ROTO FEED tai ROTO CUT
- 7 terää
- Pakkosityttö roottorin ansiosta
- Verkko- tai lankasidonta
- Jopa 150 bar'in tiivistyspaine
- Syötön tehostimella varustettu noukin

ROLLANT ø 1,25 – 1,35 m, osaa kaiken.



UNIWRAP ø 1,25 – 1,35 m, kaikki kiedontaan.



Paalain-käärin yhdistelmä.



#### UNIWRAP ROLLANT 455.

- ROTO CUT Heavy Duty
- 25 terää
- Automaattisesti alas laskettava silppurikammion pohja PRO
- Verkko- ja kalvosidonta
- Jopa 180 bar'in tiivistyspaine
- Automattinen paaliportti (COMFORT)
- Noukin syötön painintelalla
- MPS PLUS
- Suurtehokäärin

#### UNIWRAP ROLLANT 454.

- ROTO CUT Heavy Duty
- 25 terää
- Automaattisesti alas laskettava silppurikammion pohja PRO
- Verkko- ja kalvosidonta
- Jopa 180 bar'in tiivistyspaine
- Automattinen paaliportti (COMFORT)
- Noukin syötön painintelalla
- Suurtehokäärin

#### ROLLANT 520.

- ROTO FEED roottori tai ROTO CUT
- 14 terää
- Hydraulinen ROTO REVERSE
- Verkko- tai lankasidonta
- Jopa 150 bar'in tiivistyspaine
- Noukin syötön tehostimella tai painintelalla
- Lisävaruste: MPS II

#### ROLLANT 540.

- ROTO CUT Heavy Duty
- 15 terää
- Automaattisesti alas laskettava silppurikammion pohja PRO
- Kalvo-, verkko- tai lankasidonta
- Jopa 180 bar'in tiivistyspaine
- Automattinen paaliportti (COMFORT)
- Noukin syötön painintelalla
- Lisävaruste: MPS II



#### ROLLANT 454 / 455.

- ROTO CUT Heavy Duty
- 25 terää
- Automaattisesti alas laskettava silppurikammion pohja PRO
- Verkkosidonta
- Jopa 180 bar'in tiivistyspaine
- Komfort-hydrauliikka
- Noukin syötön painintelalla
- MPS PLUS vakio ROLLANT 455 mallissa



## Edut kohdittain.

- 2,10 m:n työlevyellään noukin nostaa leveämmänkin karhon
- Materiaalivirta säilyy vakiona kaarteissa ja suurella nopeudella ajettaessa
- Viimeistely rakenne ja noukkimen sijainti vähentää tappioita sekä rehun likaantumista
- Syötön painintelan ja paininlevyn ansiosta voidaan läpäisytehoa lisätä merkittävästi



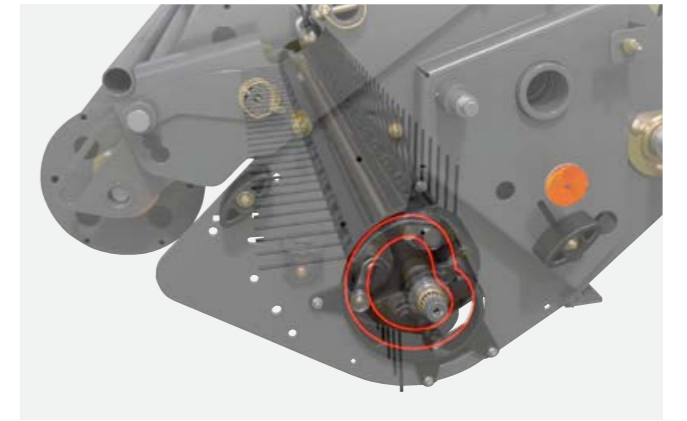
Syötön yksittäis- tai kaksoispainintelat materiaalmäärän mukaan.

Mihin perustuu syötön painintelojen tuoma etu? Helppoa: Kaksoispainintelat tiivistävät materiaalin ja kiihdyttää sen vauhtia kohti roottoria. Lisäksi se varmistaa paalikammion tasaisen täytön, jolloin paaleista tulee pyöreitä ja tasaisia. Noukkimen ja roottorin pieni väli varmistaa materiaalin täydellisen siirron. Tämä siirtoruuvien ja painintelojen yhdistelmä helpottaa työtäsi epätasaisia tuorehukarhoja korjattaessa.

## 2,10 m:n työleveys puhuu puolestaan.

ROLLANT 520 noukkimen työleveys on 2,10 m ja korjaa leveimmätkin karhot. 140 r/min kierrosnopeus mahdollistaa tasaisen materiaalivirran ilman rehun likaantumista. Lyhyt paininlevy varmistaa pienten ja epäsäännöllisten karhojen varman syötön roottorille. Noukkimen jousiteräspiikit ovat joustavia ja ne toimivat hyvin myös vaikeimmissa olosuhteissa. Lisäksi ne ovat tiheään asennetut ja jättävät jälkeensä puhtaan pellon.

Lisäetu: Voit tarkkailla materiaalivirtaa ohjaamosta, sillä noukin on asennettu eteen. Tämä helpottaa sovittamaan ajonopeuden karhon koon mukaan. Voit ohjata materiaalivirtaa optimaalisesti ja välttää paalaimen tukokset.



Optimoitu materiaalin siirto kannatinpyörillä varustetun noukkimen ansiosta.

Suurillakin ajo- ja kaarrenopeuksilla ohjattu noukin nostaa materiaalin ruohon juuria vaurioittamatta ja ilman korjuutappioita. Hyväksi todettua teknologiaa muista CLAAS tuotteista (JAGUAR, CARGOS, QUADRANT)

Reilusti mitoitettut sivuilla olevat siirtoruuvit - takaavat paalin tiukat reunat.

Suurikokoiset sivuilla olevat siirtokierukat valmistelevat materiaalin paalikammion leveyden mukaan. Näin paalien reunoista tulee erityisen lujat ja paalit ovat äärimmäisen tukevia. Etusi: Ne kestävät rajuakin käsittelyä, kuljetusta ja varastointia, ilman muodonmuutoksia.



Hyvä rehun laatu ilman silppuamista:  
Hankosulloja.

ROLLANT 520 R soveltuu parhaiten tiloille, jotka eivät halua silputa materiaalia ja pitävät rehun hellävaraista käsittelyä tärkeänä. Sormet siirtävät materiaalin jatkuvana virtana noukkimelta paalikammioon. Se on edellytys suurelle läpäisyteholle.



Materiaalisiirron parasta tehoa: ROTO FEED.

Suljojaroottorin sormilevyt ovat dynaamisen kierteen muodossa - se takaa tasaisen syötön ja suuren korjuutehon. Järjestelmä soveltuu erityisen hyvin herkille kasvilajeille, kuten sinimailaselle. Kierteen muotoisen asennuksen ansiosta materiaalin käsittely on hellävaraista ja rehu säilyy ensiluokkaisena.



Jotta maidon laatu säilyy: ROTO CUT.

Hyvän maidontuotannon edellytyksiä ovat energiarikas ja maittava säilörehu, jonka maitohappokäyminen on optimoitu. Tähän tarvitaan kolme seikkaa: lyhyeksi silputtu rehu, suuri tiivistyspaine ja ilman pääsyn estäminen paaliin.

Silppuamiseen: Suurikokoinen ROLLANT'in HD silppuriroottori varmistaa suuren työtehon. Se koostuu karkaistuista, kierteen muotoon asennetuista kaksoissormista. Yksittäisterän suojaus suojaa terää vaurioilta ja pidentää näin käyttöikää ja varmistaa tasaisen silpun laadun. Terät on myös saatavissa wolframkarbidipäällystettynä.

# Ainutlaatuinen: Hyväksi todettu ROTOCUT menetelmä.



## ROTO CUT – lyhytsilppua.

ROTO CUT siirtojärjestelmän terät leikkaavat yli 13 800 kertaa minuutissa. Viisi sormiriviä siirtää materiaalin tasaisesti terien lävitse. Silputtava rehu ohjataan tarkasti terän keskelle, jolloin se leikkautuu tasaisesti. Erityinen kaavinjärjestelmä pitää sullojaroottorin puhtaana käytön aikana. Tarkaksi määritelty sormien ja terien välinen kohtauskulma estää rehun repimisen. Tasaiset silppupaketit parantavat rehun laatua ja sallii helpon rehun käsittelyn ja sekoituksen apevaunussa.

## Toimintavarmuus.

Teräpalkissa 14, 15 tai 25 yksittäin varmistettua terää. Jousijännityksen ansiosta terät väistävät kiinteitä esineitä. Muut terät, joihin kiinteä esine ei osu, jatkavat edelleen silppuamista puhtaasti ja luotettavasti hyvän rehulaadun varmistamiseksi.

## Nopea terien vaihto.

Myös yksittäiset terät on helposti irrotettavissa ja asennettavissa ylhäältä päin kun paaliportti on auki.

## Kestävyyden merkki: ROTO CUT Heavy Duty.

Raskainta työtä? Anna kuulua! HD voimansiirrolla varustettu ROLLANT soveltuu erityisen hyvin vaativaan säilörehun paalukseen. Perusteena on 8 mm:n vahvuiset nelisakaraiset sormilevyt, vahvempi yksittäisterien suojaus ja tukevammat teräpiikkiet. Näin säilörehun laatu säilyy erinomaisen korkeana.

Mikä tekee ROTO CUT HD:n erityisen tehokkaaksi:

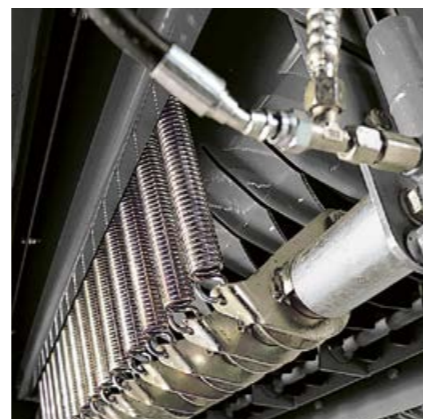
- ROTO CUT roottorin 8 mm:n sormilevyt
- Vahvistettu yksittäisterien suojaus
- Vahvistetut Tsubaki-ketjut (pää- ja roottorivoimansiirto)
- Vakio- tai HD-terät
- 44 mm:n tai 70 mm:n silpun pituus

## ROLLANT PRO.

Paalaaminen on kovaa työtä, joka lisäksi pitää tehdä nopeasti. Vaatimuksena on suuri päiväteho. Kuljettaja tarvitsee myös järjestelmän, joka ajattelee ja tukee häntä. Esimerkiksi alas laskettava silppurikammion pohja toimii materiaalivirran koon mukaan. Automaattisen, jopa 30 mm:n alas laskun ansiosta voidaan epäsäännöllisetkin karhot paalata tehokkaasti. Silppuamistulos säilyy muuttumattoman korkealuokkaisena.

## Ennakkovaroitusjärjestelmä ehkäisee tukoksien syntymistä.

Pohjan poikkeava liike näkyy ja kuuluu anturin ansiosta signaalina ohjausyksikössä. Alkava tukos voidaan siis ennakoida. Helposti ohjaamosta. Kuljettaja voi kuormittaa paalainta ääri- jaan saakka ilman turhia tukosten aiheuttamia pysähdyksiä.



Suuri paine erityisen tukevien terästelojen ansiosta.



Suuri paine erityisen tukevien terästelojen ansiosta.

Ravinnerikas rehu on lyhyessä ajassa paalattava tiiviisiin paaleihin. ROLLANT-paalaimessa tämä varmistetaan erityisen tukevilla terästeloilla. Siirtävät profiilitelat puristavat ruohon myös kosteissa olosuhteissa kiinteiksi ja muotonsa säilyttäviksi paaleiksi. Kaikki laakerit ja käyttöakselit on mitoitettu suuren työtehon ja läpäisykyvyn mukaan.

#### MAXIMUM PRESSURE SYSTEM (MPS).

Valitse MPS:llä varustettu terätelapaalikammio, kun haluat kivenkovia paaleja ja tiiviin paalin ytimen. Tämä kääntyvä kolmitelainen MPS-segmentti ROLLANT-paaliportissa varmistaa lisätiivistyksen. Paalin muodostuksen alussa kolme MPS-telaa ovat sisäänpäin työntyneenä paalikammiossa. Paalikoon kasvaessa telat työntyvät ylöspäin ääriasentoonsa. Edut: Paali lähtee heti alusta pyörimään ja tiivistäminen alkaa jo 90 cm halkaisijasta. Tiiviitä paaleja saadaan myös suurilla ajonopeuksilla.



Hydraulisesti säädettävä tiivistyspaine.

Paaliportin sylinterillä tapahtuva lukitus avautuu niin, että paaliportin asento sovitetaan paalikammiossa kooltaan kasvavan paalin mukaan. Paalin pyöriminen kammiossa jatkuu. Paalin tiivistys ei vähene eikä sitä lopeteta ennen kuin paali on täysin valmis.

Ennätyslyhyt avautumis- ja sulkeutumisaika.

Kaksitoimisten sylinterien ja lyhyen reaktioajan ansiosta paaliportti avautuu ja sulkeutuu erityisen nopeasti. Hallinta tapahtuu traktorin ohjaamosta.







## Kalvosidonta.

ROLLANT 455 UNIWRAP ja ROLLANT 454 UNIWRAP malleissa paalit sidotaan käärintäkalvolla (lisävar.) verkon sijasta. Koska kalvo on esikiristetty, asettuu se erityisen tiiviisti paalin ympärille. Näin tarvitaan vähemmän materiaalia, paalit tiivistyvät paremmin ja rehun säilöntä on optimaalista. Tulos: erinomainen rehun laatu.



## Sidonta on aina näkökentässä.

Sidontatavasta riippumatta sinulla on aina hyvä näkyvyys sidontaan. Myös ajon aikana ROLLANT 620 tarjoaa suoran näköyhteyden sidontajärjestelmään. Näin olet aina sidonnan suhteen ajan tasalla.



## Täydellinen muoto uuden verkkosidonnan ansiosta.

ROLLANT 620 -paalaimessa voidaan käyttää joko lankaa tai verkkoa. Uusi verkkosidontajärjestelmä toimii entistä luotettavammin ja säästää runsaasti aikaa. Sidonta on täysin automaattinen ja kestää vain hetken. Verkon ohjausjärjestelmä mahdollistaa verkon asetuksen tiukasti koko paalin leveydelle ja sitoo myös reunat huolella. Paalit ovat säännöllisiä ja säilyttävät muotonsa hyvin.



## Vaihtoehto: lankasidonta.

Lankasidonnan kohdalla voi valita käsikäyttöisen tai automaattisen sidonnan aloituksen välillä. Jos haluttu päätöspaine on saavutettu, sidonta käynnistyy jälkimmäisessä tapauksessa automaattisesti ja kuljettaja saa siitä näkyvän ja kuuluvan merkin.



## COMFORT versio osaa vielä enemmän.

ROLLANT COMFORT varustuksella ohjaat sidontakierrosten lukumäärää ISOBUS-ohjausyksiköllä ohjaamosta. Näin voit muuttaa säätöjä nopeasti, esim. asiakkaan toivomusten mukaan. Ainutlaatuista on paaliportin automaattinen avaus ja sulkeminen.



## Rullan vaihto on tehty helpoksi.

Kun sidot verkolla tai kalvolla, on käsiteltävä raskaita rullia. ROLLANT'in käytännöllinen rullan latausramppi helpottaa vaihtoa.

## Tärkeitä seikkoja sadonkorjuussa? Voimien täydellinen yhteistyö.



### Sinä päätät paljonko HD-ominaisuuksia tarvitset.

Kun puhutaan säilörehun paalauksesta, ovat paalin tiivistäminen, luotettavuus, optimoitu silppuamistulos ja käyttäjäystävällisyys avaintekijöitä. Laajasta CLAAS paalainsarjasta löydät ihanteellisen koneen jokaiselle tilalle tai urakointiin – alkaen ROLLANT 520 perusmallista aina monikäyttöiseen 455 UNIWRAP-malliin saakka. Mutta tietenkin on vielä lisää.

### CLAAS HD: kun velvollisuus muuttuu tehtäväksi.

ROLLANT mallisarjoissa on raskaaseen käyttöön tarkoitettu HD-voimansiirto. Eli: Vaihteisto, käyttöketjut, silppuamiskoneisto terineen ja varolaitteineen on suunniteltu kovaan käyttöön ja suurille kuormituksille.

400-mallin päävaihteiston vääntömomentti on erittäin suuri. Seuraus: yhä lisää tehoa – tärkeää raskailla materiaaleilla, kuten kostea tai märkä ruoho. Raskas HD-käyttö: Raskas roottori on valmistettu 8 mm:n, karkaistusta booriteräksestä. Neljä sormilevyriivä varmistavat materiaalin siirron. Vetotehon tarve on kierteen muotoon asennettujen kaksoissormilevyjen ansiosta suhteellisen pieni. Kaikki on suojattu vankkarakenteisessa rungossa. Vahvistetuissa teloissa on suuriläpimittaiset akselit. Teloissa on kahdeksan sisäpuolista, vaippaan hitsattua, tukevuden takaavaa vahviketta.

Kaikki HD-komponentit varmistavat koneen luotettavuuden ja pitkän käyttöiän - vastaten niihin vaatimuksiin, jotka koneellesi asetat päivittäisessä käytössä. Tämä näkyy myös ketjujen rei-lussa mitoituksessa:

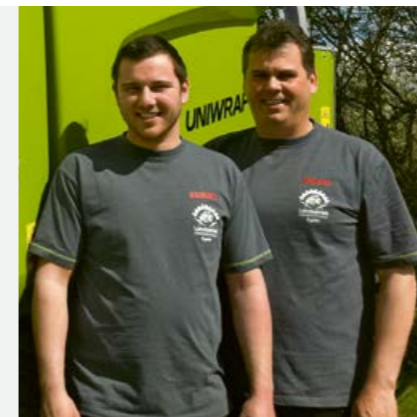
- HD roottorin ketju
- HD-pääkäyttöketju
- HD-paaliportin ketju

### Edut kohdittain.

- HD-silppuamisjärjestelmä (terät ja terien suojaus)
- HD-voimansiirron päävaihteisto 1 000 r/min käytöllä
- HD-sullojaroottori
- Tsubaki HD-käyttöketjut

"Erittäin vankkarakenteinen paalain!  
Koneen koko runko, käärin mukaan lukien, sekä kaikki ketjut ja telat on vahvistettu, jolloin silppuamisteho on paras mahdollinen!"

Gunnar/Max Kortum, Urakointi Kortum, paalaimen HD-voimansiirrosta



# Huippumallimme: ROLLANT 455 UNIWRAP.

ROLLANT tuotemallisto on iskukykyinen joukkue. Kaikki ovat huipputeknisiä. Jokainen pelaajista on oman alueensa ammattilainen. Sillä mitkään pellot eivät ole samanlaisia.

Riippumatta siitä, korjataanko heinää, olkia, säilörehua tai kuituhamppua - yksi asia yhdistää kaikkia malleja: maksimiteho. ROLLANT 455 UNIWRAP on joukkueemme huippupelaaja. Haluamme esitellä tämän paalaimen hieman tarkemmin.

- Kiinteä paalikammio yhdessä 16 terästelan kanssa, varmistavat täydelliset paalit ja optimoidun materiaalivirran
- Jopa 25 terää takaa korkealuokkaisen silppuamisen
- 23 sekunnin käärintäjakso kuudella kalvokerroksella
- 2,10 m noukin varmistaa erittäin suuren siirtotehon
- Verkko- ja kalvosidonta
- Hydraulinen MAXIMUM PRESSURE SYSTEM (MPS)

## Edut kohdittain.

- Markkinoiden nopein käärijä
- Luotettava käyttö uusien, vahvistettujen telojen ansiosta
- Suurtehoroottori jopa 13 800 katkaisujaksolla/min
- Erittäin tehokas paalien tiivistäminen
- Ainutlaatuista käyttömukavuutta
- 25 terän ansiosta erinomainen rehun laatu

ROLLANT	455 UNIWRAP
1 2,10-m-noukin	<input type="checkbox"/>
2 ROTO CUT: suureksi mitoitettu sullojaroottori ja ryhmissä kytkettävät 25 terää	<input type="checkbox"/>
4 PRO: alas laskettava sullojakanavan pohja tukosten poistamiseen	<input type="checkbox"/>
5 Paalikammio MPS PLUS -segmentillä	<input type="checkbox"/>
7 16 vahvistettua, profiilipintaista tiivistystelaa	<input type="checkbox"/>
8 Uudet vahvistetut telat	<input type="checkbox"/>
9 1½" roottorikäyttö / 1¼" päävoimansiirto	<input type="checkbox"/>
11 Komfort-verkkosidonta sähkömagneettisella verkkojarrulla	<input type="checkbox"/>
13 Käärintä	<input type="checkbox"/>
14 12 sekunnin paalin siirto	<input type="checkbox"/>
16 Varma paalin siirto paalikammiota kohti kallistuvan käärintäpöydän ansiosta	<input type="checkbox"/>
17 Käärintävarsien 36 r/min High-Speed -käyttö	<input type="checkbox"/>
19 Paalimateriaalin ohjaus sivuilta mahdollistaa rinneajon	<input type="checkbox"/>
20 67 tai 82 % (lisäv.) esikristys varmistaa paalien ilmativiin käärintän ja vähäisen kalvomäärän tarpeen	<input type="checkbox"/>
21 Yli 30 % nopeampi käärintä, kuuden kerroksen käärintä kestää 23 sekuntia	<input type="checkbox"/>
22 Tilaa 2 x 6 kalvorullalle	<input type="checkbox"/>
23 COMMUNICATOR II värinäytöllä ja ISOBUS-tekniikalla	<input type="checkbox"/>

○ Lisävaruste □ Saatavissa – Ei saatavissa



# Hyvin harkittu: UNIWRAP menetelmä.



## Oikein kääritty.

UNIWRAP-koneessa on kaksi 750 mm kalvon käärintävartta, jotka käärivät paalin tiukasti kuudella kalvokerroksella, 52 % limityksellä. Se säästää aikaa. Tarkemmin sanottuna: 23 sekunnissa.

Käärintä on tehty ennen kuin seuraava paali on valmis. Käärimistä huolimatta voit näin käyttää ROLLANT'ia täydellä teholla. Käärintäkalvo esikiristetään vakiona 67 %, lisävarusteena 82 prosenttiin, jolloin kalvo asettuu ilmatiiviisti paalin päälle. Käärintäkalvon kulutuksen vähentämiseksi voidaan kalvo esikiristää 82 %. Tämä vähentää kalvorullien vaihtoväliä ja käsittelykustannuksia.

Mitä tapahtuu, jos kalvo loppuu toisesta kalvon käärintävaresta? Helppoa: Paali kääritään huolellisesti valmiiksi toisen kalvorullan avulla, puolella nopeudella. Molemmissa käärintävarsissa on valvonta-anturi. Jos poikkeavaisuuksia esiintyy, saa kuljettaja siitä hälytyksen ja käärintänopeus vähenee automaattisesti.

Koko käärintäprosessia ohjataan terminaalin avulla: joko ohjaamossa olevan ISOBUS-terminaalin tai käärimessä olevan CLAAS MEDIUM TERMINAL (CMT) -terminaalin avulla.

## Oikein siirretty.

UNIWRAP paalin/käärynyhdistelmä on jämäkkä yksikkö, joka nopeasti ja luotettavasti siirtää paalin edestä taakse. 12 sekuntia kuluu paaliportin avautumisesta uudelleen sulkemiseen. Sivuille asennetut keskityslevyt varmistavat paalin täydellisen siirron myös kaltevilla pelloilla. Siirtovarsi nostaa sen

jälkeen paalin ajosuuntaan kallistetulle käärintäpöydälle. Siinä suurikokoiset rullat pitää paalin paikallaan.

Mitä tapahtuu, jos huoltotoimenpiteitä on tehtävä, esim. kalvorulla on vaihdettava? Ei ongelmia. Käytä käärintätoimintoja CLAAS MEDIUM TERMINAL II avulla ja kalvoveitsiä suoraan käärimestä. Myös kalvokerrosten lukumäärä ja koneen käyttötapa valitaan käärimen terminaalista. "Paalaus ja käärintä" toiminnon lisäksi voit valita „Paalaus ilman käärintää“ toiminnon.

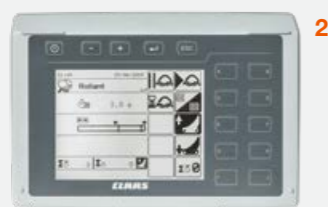
## Oikein pudotettu.

Paalikääntäjän avulla kääritty paali voidaan kääntää pudotuksen aikana ja asettaa vasemmalle kyljelleen. Ei ilman syytä: Paalin kyljen muovikerros on paksuimmillaan. Karkean sängän aiheuttamat reiät voidaan näin välttää. Kuljetuksen ajaksi paalin käännin nostetaan hydrauliiikan avulla ylös. Se ei vaikuta UNIWRAP-koneen kokonaispituuteen maantiekuljetuksen aikana.

## Edut kohdittain.

- Ajan säästöä: markkinoiden nopein paalin siirto ja käärintä
- Toimintoja ohjataan terminaalilla (ohjaamossa olevalla COMMUNICATOR II terminaalilla tai ainutlaatuisesti: CLAAS MEDIUM TERMINAL II'lla (käärijässä)





## 1 / COMMUNICATOR.

COMMUNICATOR-terminaalissa on 5,7" värinäyttö. Se on ISO-UT-normin mukainen, joten ISOBUS-yhteensopivia työkooneita voidaan helposti hallita COMMUNICATOR'illa. Selvä on, että kaikki F-näppäimet (ulkoiset) voidaan varata.

## 2 / OPERATOR.

OPERATOR'n ominaispiirteitä ovat opastavat symbolit ja helpokäyttöinen asiakashallinta. 28 ohjelmoitavaa tehtävümüistä varmistavat joustavan käytön. Lisäksi näytössä on toimintönäppäinten taustavalaistus. OPERATOR-käytön edellytyksenä on ISOBUS-yhteensopiva CLAAS-työkone.

## Edut kohdittain.

- Kaikkia tärkeimpiä toimintoja voidaan hallita ohjaamosta
- UUTTA: CEMIS 700 ROLLANT 540 malliin
- OPERATOR tai COMMUNICATOR hallintaterminaali käytettävissä.
- S10 terminaali laajoilla käyttöominaisuuksilla

## 3 / UUTTA: CEMIS 700.

CEMIS 700 on uusi hallintaterminaali, jossa on kätevä käyttö-opas ja kosketusnäyttö. Näyttö on isokokoinen erittäin suurella resoluutiolla ja se on yhteensopiva erilaisten kamerajärjestelmien kanssa. Tehtävähallinnassa on 20 paikkaa, johon tallennetaan tietoja paalien lukumäärästä ja käytetystä ajasta. Näin voit lisätä läpinäkyvyyttä asiakkaittesi suuntaan. CEMIS 700 on tietenkin ISOBUS-yhteensopiva ja täyttää AEF-normit. Terminaali on käytettävissä ROLLANT 540 mallissa ja se korvaa COMMUNICATOR ja OPERATOR yksiköt.

## 4 / S10 Terminaali.

S10 on CLAAS-ohjausterminaali ammattikäyttäjille. Se on varustettu suurella ja selkeällä 10,4" kosketusnäytöllä ja se tarjoaa laajat käyttömahdollisuudet. S10 -ohjausterminaalilla voidaan ohjausjärjestelmän käytön rinnalla ohjata myös ISO-BUS-toimintoja ja liittää jopa neljä analogista kameraa, kuten CLAAS PROFI CAM. Selvä on, että kaikki F-näppäimet (ulkoiset) voidaan varata.

Terminaali	OPERATOR	COMMUNICATOR II	CEMIS 700	S10
CLAAS UT	<input type="checkbox"/>	-	-	-
ISO UT	-	<input type="checkbox"/>	<input type="checkbox"/>	<input type="checkbox"/>
Y-kaapeli	<input type="checkbox"/>	<input type="checkbox"/>	<input type="checkbox"/>	-
Tulostinvalmius	<input type="checkbox"/>	<input type="checkbox"/>	<input type="checkbox"/>	<input type="checkbox"/>
Kosketusnäyttö	-	-	-	<input type="checkbox"/>
Värinäyttö	-	<input type="checkbox"/>	<input type="checkbox"/>	<input type="checkbox"/>
<b>Asetukset</b>				
Paalikammion paine	<input type="checkbox"/>	<input type="checkbox"/>	<input type="checkbox"/>	<input type="checkbox"/>
Teriä, kpl	<input type="checkbox"/>	<input type="checkbox"/>	<input type="checkbox"/>	<input type="checkbox"/>
Paaliportin automaattinen avaus	-	<input type="checkbox"/>	<input type="checkbox"/>	<input type="checkbox"/>
Sidonta	<input type="checkbox"/>	<input type="checkbox"/>	<input type="checkbox"/>	<input type="checkbox"/>
<b>Käärimen asetukset</b>				
Käärintäkerroksia	-	<input type="checkbox"/>	<input type="checkbox"/>	<input type="checkbox"/>
Käärimen nopeus	-	<input type="checkbox"/>	<input type="checkbox"/>	<input type="checkbox"/>
Terien avautumisaika	-	<input type="checkbox"/>	<input type="checkbox"/>	<input type="checkbox"/>
Automaattinen paalin poisto	-	<input type="checkbox"/>	<input type="checkbox"/>	<input type="checkbox"/>
Limitys	-	<input type="checkbox"/>	<input type="checkbox"/>	<input type="checkbox"/>
Rinneajovarustus	-	<input type="checkbox"/>	<input type="checkbox"/>	<input type="checkbox"/>
Työmoodi	-	<input type="checkbox"/>	<input type="checkbox"/>	<input type="checkbox"/>
<b>Tietoja käyttövalikossa</b>				
Halkaisija	<input type="checkbox"/>	<input type="checkbox"/>	<input type="checkbox"/>	<input type="checkbox"/>
Tiivistyspaine	<input type="checkbox"/>	<input type="checkbox"/>	<input type="checkbox"/>	<input type="checkbox"/>
Voimanoton kierrosnopeus	<input type="checkbox"/>	<input type="checkbox"/>	<input type="checkbox"/>	<input type="checkbox"/>
Terien asento	<input type="checkbox"/>	<input type="checkbox"/>	<input type="checkbox"/>	<input type="checkbox"/>
Paalien lukumäärä	<input type="checkbox"/>	<input type="checkbox"/>	<input type="checkbox"/>	<input type="checkbox"/>
<b>Asiakasvalikko</b>				
20 asiakastehtävää	<input type="checkbox"/>	<input type="checkbox"/>	<input type="checkbox"/>	<input type="checkbox"/>

Saatavissa - Ei saatavissa

Ainutlaatuinen tekniikka tiiviiden paalien tekemiseen. CLAAS ROLLANT.

Paalaimen pitää osata muutakin kuin tiivistää heinät tai oljet paaleiksi.

Paalien käyttöä, muotoa ja kokoa koskevat vaatimukset ovat hyvin erilaisia maataloudessa. CLAAS täyttää nämä vaatimukset ROLLANT'in myötä. Kiinteäkammioiset paalaimet soveltuvat parhaiten päivittäiseen työhön vankkarakenteisen voimansiirron ja vahvistettujen telojen ansiosta. Monet älykkään ratkaisut tekevät paalaimista lisäksi käyttö- ja huoltoystävällisiä.





### Jatkuva ketjuvoitelu.

Voitelujärjestelmä annostelee 6,3 litran säiliöstä juuri oikean, käyttöä vastaavan määrän öljyä kullekin ketjulle. Näin säästät arvokasta huoltoaikaa - ja rahaa.



ROLLANT 540 mallissa on paaliportin laakerien keskusvoitelu.

Keskitytetyt paaliportin ja MPS voitelunipat koneen oikealla puolella oikealla korkeudella.

### Sähkökäyttöinen keskusvoitelu.

Voiteluväli voidaan säätää terminaalissa, jolloin laakerien voitelu toimii automaattisesti

# Jotta kaikki toimisi oikein. CLAAS huolto ja varaosat.



CLAAS Service & Parts  
on 24/7 sinua varten.  
[service.claas.com](https://service.claas.com)



## Tarkoitettu juuri sinun koneeseesi.

Mittatarkat varaosat, korkealuokkaiset öljyt ja nesteet sekä monipuoliset varusteet. Hyödynnä laajaa tuotevalikoimaamme, jonka avulla voimme suositella ratkaisuja, jotka ylläpitävät koneesi 100 % käyttövarmuuden.

## Sinun käyttöösi: CLAAS FARM PARTS.

CLAAS FARM PARTS tarjoaa laajimman ja monipuolisimman varaosaohjelman tilallasi käytössä oleviin koneisiin.

## Maailmanlaajuinen toimitus.

CLAAS-varaosien logistiikkakeskuksessa Saksan Hamm'issa, on yli 200 000 varaosanimerkkiä ja yli 140 000 m<sup>2</sup> lattiapinta-alaa. Keskeisesti sijaitsevat varaosakeskukset toimittavat kaikki alkuperäiset CLAAS-osat kaikkialle maailmaan. Paikallinen CLAAS-jälleenmyyjä tarjoaa ratkaisut lyhyessä ajassa: sadonkorjuuta ja tilaasi varten.

## Paikallinen CLAAS jälleenmyyjä.

Riippumatta siitä missä olet - teemme huollot ja toimitamme tarvittavat varaosat. Aivan sinun lähelläsi. CLAAS jälleenmyyjä palvelee sinua monipuolisesti ja sesonkiaikana jopa vuorokaudet ympäri. Tiedolla, kokemuksella, määrätietoisuudella ja parhaalla teknisellä varustuksella. Jotta kaikki toimisi oikein.



ROLLANT		520 RC	520 RF	520 R	620 RC	620 RF
<b>Kytkenä traktoriin</b>						
Voimanoton kierrosnopeus	r/min	540	540	540	540	540
Laajakulmanivelaksella vapaakytkimellä, nokkavarokytkimellä		●	○	○	●	○
Laajakulmanivelaksella murtopultilla		●	●	●	●	●
<b>Noukin</b>						
Leveys	m	2,10	2,10	1,85	2,10	2,10
DIN-syöttöleveys	m	1,90	1,90	1,65	1,90	1,90
1-toiminen hydrauliiikan hallintaventtiili noukkimen nostoon ja teriä varten		●	–	–	●	–
Piikkejä noukkimen piikkiriviä kohti		32	32	28	32	32
Piikkiväli	mm	70	70	70	70	70
Noukkimen kannatinpyörät		Kiinteä (kääntyvä ○)	Kiinteä (kääntyvä ○)	Kiinteä (kääntyvä ○)	Kiinteä (kääntyvä ○)	Kiinteä (kääntyvä ○)
<b>Syöttöjärjestelmä</b>						
Pakkosyöttö		ROTO CUT	ROTO FEED	Hankosulloja	ROTO CUT	ROTO FEED
Teriä, kpl		14	–	–	7	–
<b>Hydrauliikkaliitännät</b>						
1-toiminen hallintaventtiili noukkimen nostoon		●	●	●	●	●
2-toiminen, paaliportin hallintaventtiili		●	●	●	●	●
<b>Paalikammio</b>						
Tiivistysteloja		16	16	16	17	17
MAXIMUM PRESSURE SYSTEM II		○	○	–	–	–
Automaattinen 2-lankasidonta		●	●	●	●	●
ROLLATEX verkkosidonta		●	●	●	●	●
Lankakerien lukumäärä kerälaatikossa		6	6	6	6	6
Verkkorullien lukumäärä		2	2	2	2	2
Säädettävä tiivistyspaine koneessa		●	●	●	●	●
Paaliramppi		○	○	○	○	○
Automaattinen ketjuvoitelu		●	●	●	●	●
<b>Paalikammion mittoja</b>						
Leveys	m	1,20	1,20	1,20	1,22	1,22
Halkaisija	m	1,25	1,25	1,25	1,50	1,50
<b>Hallinta</b>						
OPERATOR		●	●	●	●	●
ISOBUS-kaapeli		●	●	●	●	●
<b>Rengasvarustus</b>						
11.5/80-15.3 8PR		●	●	●	●	●
15.0/55-17 10PR		○	○	○	○	○
19.0/45-17 10PR		○	○	○	○	○
Alustan akseli		●	●	●	●	●
Paineilmajarrujärjestelmä		○	○	○	○	○
Hydraulinen jarrujärjestelmä		○	○	○	○	○
Hydraulinen aktiivijarrujärjestelmä		○	○	○	○	○
<b>Mittoja ja painot</b>						
Pituus	m	4,70	4,70	4,70	5,08	5,08
Leveys	m	2,50	2,50	2,50	2,47	2,47
Korkeus	m	2,30	2,30	2,30	2,97	2,97
Paino	kg	2990	2685	2685	3470	3250

ROLLANT		540 RC COMFORT	540 RC	540 RF
<b>Kytkenä traktoriin</b>				
Voimanoton kierrosnopeus	r/min	540/1000	540/1000	540/1000
Laajakulmanivelaksella nokkakytkimellä		●	●	●
<b>Noukin</b>				
Leveys	m	2,10	2,10	2,10
DIN-syöttöleveys	m	1,90	1,90	1,90
Hydraulinen noukkimen nosto		●	●	●
Noukkimen ohjaavat, korkeussuunnassa säädettävät kannatinpyörät		●	●	●
Kiinteät kannatinpyörät		●	●	●
Ohjaavat kannatinpyörät		○	○	○
Taitettavat, ohjaavat kannatinpyörät		○	○	○
<b>Syöttöjärjestelmä</b>				
Sullojaroottori		ROTO CUT	ROTO CUT	ROTO FEED
Terien ryhmäkytkentä		0, 7, 8, 15	0, 15	–
<b>Hydrauliikkaliitännät</b>				
1-toiminen hallintaventtiili noukkimen nostoon		●	●	●
2-toiminen, paaliportin hallintaventtiili		–	●	●
1-toiminen hallintaventtiili vapaan paluun liittimellä + LS		●	–	–
<b>Paalikammio</b>				
Tiivistysteloja		15	15	15
MAXIMUM PRESSURE SYSTEM (MPS II)		○	○	○
ROLLATEX verkkosidonta		–	●	●
Lanka- / ROLLATEX verkkosidonta		–	○	○
ROLLATEX COMFORT verkkosidonta		●	–	–
Kalvo- / ROLLATEX COMFORT verkkosidonta		○	–	–
Paalikammion mittoja	m	1,22 × 1,25	1,22 × 1,25	1,22 × 1,25
<b>Hallintapaneelit</b>				
ISOBUS-kaapeli		●	●	●
CEMIS 700		●	●	●

CLAAS pyrkii jatkuvasti sovittamaan tuotteensa käytännön vaatimusten mukaisesti. Tästä syystä pidämme oikeudet muutoksiin. Teknisiä tietoja ja kuvia on pidettävä viitteellisinä. Kuvissa olevissa koneissa voi olla lisävarusteita, jotka eivät kuulu vakiotoimituksiin. Tämä esite on tehty maailmanlaajuisen jakeluun. Tarkista koneen varustus jälleenmyyjän hintaluettelosta. Joissakin kuvissa suojuksia on poistettu. Suojuksia poistamalla selvennetään koneen toimintojen esittelemistä. Koneita ei missään tapauksessa saa käyttää ilman suojuksia. Noudata käyttöohjeessa olevia ohjeita.

● Vakio ○ Lisävaruste □ Saatavissa – Ei saatavissa

ROLLANT		455 RC UNIWRAP	455 RC	454 RC UNIWRAP	454 RC
<b>Kytentä traktoriin</b>					
Voimanoton kierrosnopeus	r/min	1000	1000	1000	1000
Kuulavetokytin		○	○	○	○
Käyttökotit		Heavy Duty	Heavy Duty	Heavy Duty	Heavy Duty
<b>Hydrauliikkaliitännät</b>					
2 kpl 1-toim. ja vapaan paluun liitin		●	●	●	●
<b>Noukin</b>					
Leveys	m	2,10	2,10	2,10	2,10
DIN normin muk. leveys	m	1,90	1,90	1,90	1,90
Painintelat		○	○	○	○
Kääntyvät noukkimen kannatinpyörät		●	●	●	●
<b>Syöttöjärjestelmä</b>					
HD ROTO CUT sullojaroottori		●	●	●	●
Teriä, kpl		25 (0, 12, 13, 25)	25 (0, 12, 13, 25)	25 (0, 12, 13, 25)	25 (0, 12, 13, 25)
HD-terät		○	○	○	○
Valeterät		○	○	○	○
Alas laskettava silppurikammion pohja PRO		●	●	●	●
<b>Paalikammio</b>					
Tiivistysteloja		16	16	16	16
Automaattinen ketjuvoitelu		●	●	●	●
Telalaakerien automaattinen keskusvoitelu		○	○	○	○
Paaliramppi		–	●	–	●
<b>Paalikammion mittoja</b>					
Leveys	m	1,20	1,20	1,20	1,20
Halkaisija	m	1,25-1,35	1,25-1,35	1,25-1,35	1,25-1,35
<b>Hallinta</b>					
COMMUNICATOR II		●	●	●	●
CLAAS MEDIUM TERMINAL II (käärijä)		●	–	●	–
OPERATOR		–	–	–	–
<b>Sidonta</b>					
Verkkosidonta		●	●	●	●
Lankasidonta		–	–	–	–
Käärintä		○	–	○	–
<b>Käärijä</b>					
Kalvon esikiristin	mm	2 × 750	–	2 × 750	–
Kalvorullia		14 rullaa	–	14 rullaa	–
Limitys, säädettävä	%	52	–	52	–
Esikiristys	%	67 (82 ○)	–	67 (82 ○)	–
Rinneajovarustus		○	–	–	–
<b>Rengasvarustus</b>					
15.0/55-17 10PR		–	●	–	●
19.0/45-17 10PR		–	○	–	○
550/60-22.5		●	–	●	–
560/45-22.5 16PR		–	○	–	○
620/55 R 26.5		○	–	○	–
Paineilmajarrujärjestelmä		●	○	●	○
<b>Mittoa</b>					
Pituus	m	6990	4250	6990	4250
Leveys	m	2955	2955	2955	2955
Korkeus	m	3250	3250	3250	3250
Paino	kg	5800	3150	5800	3150
<b>Lisävar.</b>					
Työvalo		○	○	○	○
Paalin kääntäjä		○	○	○	○
Kuorman tunnistus (LS)		○	○	○	○



CLAAS pyrkii jatkuvasti sovittamaan tuotteensa käytännön vaatimusten mukaisesti. Tästä syystä pidämme oikeudet muutoksiin. Teknisiä tietoja ja kuvia on pidettävä viitteellisinä. Kuvissa olevissa koneissa voi olla lisävarusteita, jotka eivät kuulu vakiotoimituksiin. Tämä esite on tehty maailmanlaajuisen jakeluun. Tarkista koneen varustus jälleenmyyjän hintaluettelosta. Joissakin kuvissa suojuksia on poistettu. Suojuksia poistamalla selvennetään koneen toimintojen esittelemistä. Koneita ei missään tapauksessa saa käyttää ilman suojuksia. Noudata käyttöohjeessa olevia ohjeita.

● Vakio ○ Lisävaruste □ Saatavissa – Ei saatavissa



**Hankkija**

Hankkija Oy  
Peltokuumolantie 4  
05800 Hyvinkää  
puh: 010 402 2020  
asiakaspalvelu@hankkija.fi  
www.hankkija.fi

630018110621 ME ME 1021